

PRESENTATIE

- Constructie met "gekoppeld membraan"
- Gebruik voor media onder lage druk met een grote doorstroom factor
- Geen minimum werkdruk vereist
- Constructie met plunjergang in getrokken staal, met flens verbonden zonder laswerk, als waterdichte barrière tussen elektrische delen en het medium
- Magneetafsluiters met in matrix geperste messing behuizing en compacte afmetingen ter beperking van warmteverlies door straling

ALGEMENE BESCHRIJVING

Werkdruk 0 - 10 bar [1 bar = 100 kPa]
Max. toelaatbare druk 10 bar
Reactietijd 15 - 60 ms

medium	temperatuurbereik	afdichtingsmateriaal
heet water en verzadigde stoom	-20 tot +150°C	EPDM (ethyleen-propyleen)

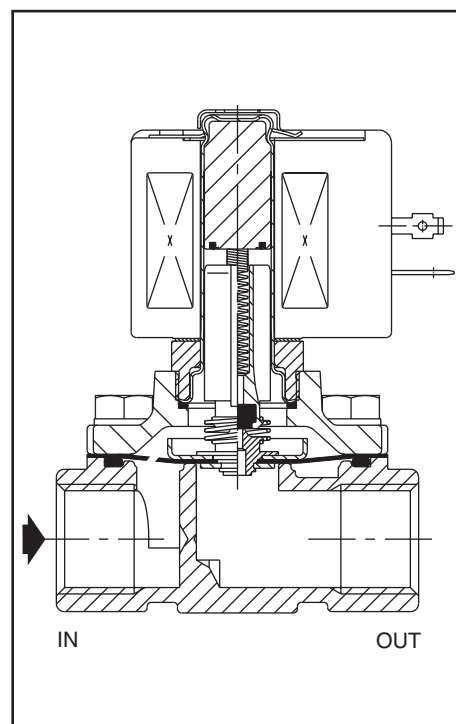
CONSTRUCTIE

Behuizing Messing
Plunjergang Roestvast staal
Plunjer en vaste kern Roestvast staal
Plunjerveren Roestvast staal
Zitting Messing
Afdichting, membraan en klep EPDM
Kortsluitring Koper
Isolatieklasse spoel F
Steker Afneembaar (Pg 11P)
Steker specificatie ISO 4400
Elektrische conformiteit IEC 335

ELEKTRISCHE KARAKTERISTIEKEN

Standaard spanningen DC (=) niet beschikbaar
(Andere spanningen en 60 Hz op aanvraag) AC (~) 24V - 115V - 230V / 50 Hz

spoeltype	nominaal vermogen				omgevings-temperatuurbereik (°C)	beschermgraad
	inschakel. ~ (VA)	houden ~ (VA) (W)		= (W)		
		(VA)	(W)			
CMXX-FT	55,0	23,0	10,5	-	-20 tot +40	ingegoten IP65



MATERIAALKEUZE

Ø aansluiting	Ø doorlaat (mm)	doorstroomfactor Kv (m³/h) (l/min)		toelaatbaar drukverschil (bar)			max. temp. medium (°C)	spoeltype	catalogusnummer	OPTIES			
				min.	maximum					FPM	EPDM	CR	PTFE
					stoom	water							
Rp								~					
3/8	16	2,6	43,3	0	3,5	10	150	CMXX-FT	SC E222B093				
1/2	16	3,5	58,3	0	3,5	10	150	CMXX-FT	SC E222B094				
3/4	19	4,3	71,1	0	3,5	10	150	CMXX-FT	SC E222B095				

De grijze bestelnummers komen overeen met gangbare producten met een korte leveringstermijn

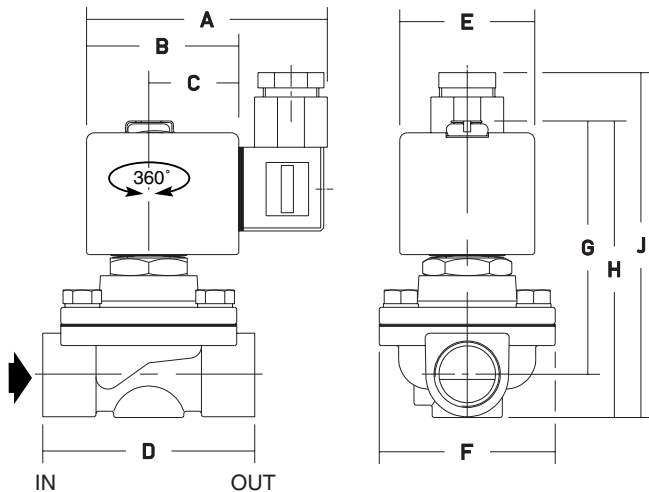
OPTIES

- Waterdichte metalen behuizing IP67 waarin spoel met schroefklemmen en wartel Pg 13,5, volgens CEE-10
- Magneetkop "CSA" goedgekeurd. Spoelen volgens "CSA/SA" normen
- Conform "UL" en "CSA" normen
- Bevestigingsbeugels
- Steker met ingebouwde statusaanduiding en elektrische bescherming of met 2 m kabel lengte (zie sectie 11)

INSTALLATIE

- Magneetafsluiters zijn in alle posities monteerbaar
- De pijp aansluiting identificatie is als volgt: E = Rp (ISO 7/1)
- De derde positie van het catalogusnummer geeft de standaard aansluiting aan
- Andere draadaansluitingen mogelijk op aanvraag
- Alle magneetafsluiters worden geleverd met installatie-/onderhoudsinstructies
- Reserve-onderdelen en spoelen zijn beschikbaar (zie sectie 11)

AFMETINGEN (mm), GEWICHT (kg)



catalogusnummer SC E222	A	B	C	D	E	F	G	H	J	gewicht (1)
B093 - B094	80	50	30	70	45	58	84	96	113	1,2
B095	80	50	30	71	45	58	87	104	121	1,3

(1) Spoel en steker inbegrepen