

### PRESENTATIE

- Constructie met "schuine zitting", die een grote doorstroming waarborgt
- Minimum vereiste werkdruk 0,07/0,15 bar
- Constructie met plunjergang in getrokken staal, met flens verbonden zonder laswerk, als waterdichte barrière tussen elektrische delen en het medium
- Magneetafsluiters met in matrix geperste messing behuizing en compacte afmetingen ter beperking van warmteverlies door straling

### ALGEMENE BESCHRIJVING

**Drukverschil** 0,07 - 10 bar [1 bar = 100 kPa]  
**Max.toelaatbare druk** 10 bar  
**Reactietijd** 75 - 100 ms

medium	temperatuurbereik	afdichtingsmateriaal
heet water en verzadigde stoom	0 tot +165°C	PTFE (teflon)
heet water en verzadigde stoom	0 tot +165°C	gewapend PTFE (rulon)

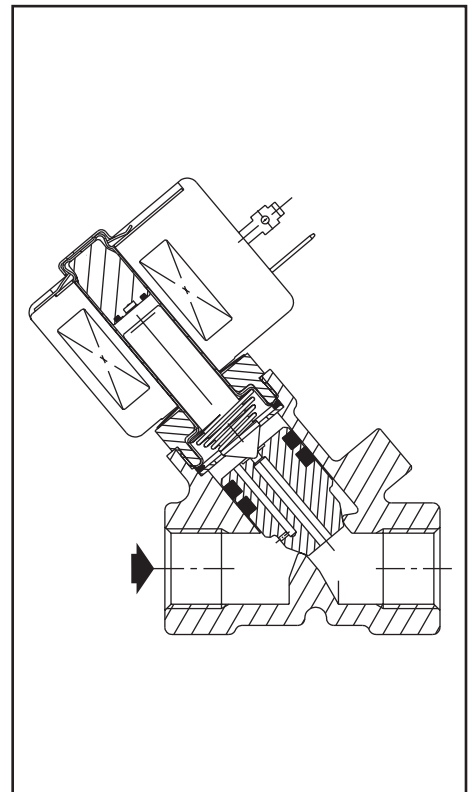
### CONSTRUCTIE

**Behuizing** Messing  
**Plunjergang** Roestvast staal  
**Plunjer en vaste kern** Roestvast staal  
**Plunjerveren** Roestvast staal  
**Zitting** Roestvast staal of messing  
**Afdichtingsmateriaal** EPDM (ethyleen propyleen)  
**Zuigerring** PTFE gewapend met koolstof  
**Zuiger / klep** PTFE of gewapend PTFE  
**Kortsluitring** Koper  
**Isolatieklasse spoel** F  
**Steker** Afneembaar (Pg 11P)  
**Steker specificatie** ISO 4400  
**Elektrische conformiteit** IEC 335

### ELEKTRISCHE KARAKTERISTIEKEN

**Standaard spanningen** DC (=) niet beschikbaar  
 (Andere spanningen en 60 Hz op aanvraag) AC (~) 24V - 115V - 230V / 50 Hz

spoeltype	nominaal vermogen				omgevings-temperatuurbereik (°C)	bescherm- graad
	inschakel. ~ (VA)	houden		= (W)		
		~ (VA)	(W)			
CM6-FT	34,0	15,6	6,0	-	-20 tot +40	ingegoten IP65
CMXX-FT	55,0	23,0	10,5	-	-20 tot +40	ingegoten IP65



### MATERIAALKEUZE

Ø aansluiting	Ø doorlaat (mm)	doostroom-factor Kv (m³/h) (l/min)		toelaatbaar drukverschil (bar)			max. temp. medium (°C)	spoeltype	catalogus-nummer	OPTIES				
				min.	maximum					FPM	EPDM	CR	PTFE	
stoom	water (1)													
<b>Roestvast stalen zitting, afdichtingsmateriaal EPDM, zuiger PTFE</b>														
1/4	9,5	1,0	16,7	0,07	6	10	165	CM6-FT	SC E222A070					
3/8	9,5	2,2	36,7	0,07	6	10	165	CM6-FT	SC E222A074					
1/2	9,5	2,2	36,7	0,07	6	10	165	CM6-FT	SC E222A076					
<b>Messing zitting, afdichtingsmateriaal EPDM, zuiger gewapend PTFE</b>														
3/4	12,8	4,0	66,7	0,15	6	10	165	CMXX-FT	SC E222A049					

(1) De temperatuur van het water mag niet meer bedragen dan 100°C.

De grijze bestelnummers komen overeen met gangbare producten met een korte leveringstermijn

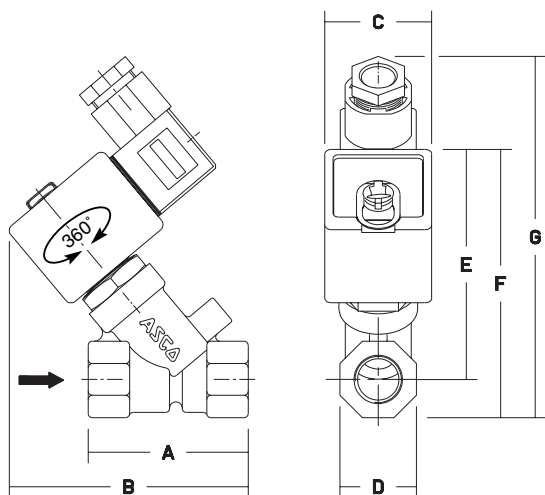
### OPTIES

- Waterdichte metalen behuizing IP67 waarin spoel met schroefklemmen en wartel Pg 13,5, volgens CEE-10
- Magneetkop "CSA" goedgekeurd. Spoelen volgens "CSA/SA" normen
- Conform "UL" en "CSA" normen
- Bevestigingsbeugels
- Steker met ingebouwde statusaanduiding en elektrische bescherming of met 2 m kabel lengte (zie sectie 11)

### INSTALLATIE

- Magneetafsluiters zijn in alle posities monteerbaar
- De pijp aansluiting identificatie is als volgt: E = Rp (ISO 7/1)
- De derde positie van het catalogusnummer geeft de standaard aansluiting aan
- Andere draadaansluitingen mogelijk op aanvraag
- Alle magneetafsluiters worden geleverd met installatie-/onderhoudsinstructies
- Reserve-onderdelen en spoelen zijn beschikbaar (zie sectie 11)

### AFMETINGEN (mm), GEWICHT (kg)



catalogusnummer SC E222	A	B	C	D	E	F	G	gewicht (1)
A070 - A074 - A076	58	87	39	28	82	96	130	0,5
A049	70	103	48	33	93	113	145	0,8

(1) Spoel en steker inbegrepen