

PRESENTATIE

- Robuust monostabiel magneetventiel met behuizing van in matrijs geperst messing, ontworpen voor een grote doorstroming
- Magneetventielen met schuif-kleppen die totale afdichting garanderen
- Hoofdkleppen worden in beide richtingen aangedreven door de ingangsdruk (Minimum vereiste werkdruk 0,7/1,7 bar)

ALGEMENE BESCHRIJVING

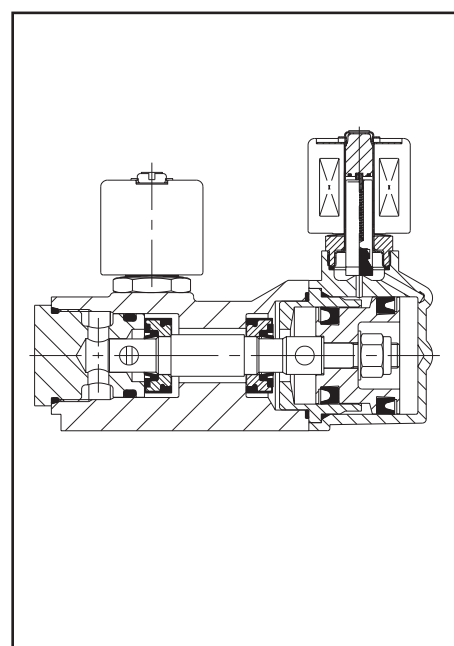
Werkdruk	0,7/1,7 - 24 bar [1 bar = 100 kPa]
Max. toelaatbare druk	35 bar
Max. viscositeit	65 cSt (mm ² /s)
Reactietijd	100 - 1000 ms

medium	temperatuurbereik	afdichtingsmateriaal
lucht, inert gas, water, olie	-20 tot +85°C	NBR (nitril / buna-n)



CONSTRUCTIE

Behuizing	Messing
Plunjergang	Roestvast staal
Plunjer en vaste kern	Roestvast staal
Plunjerveer	Roestvast staal
Afdichtingsmateriaal	NBR
Kleppen en schuif-kleppen	NBR
Klephouder	CA (Acetal)
Patroon	CA (Acetal)
Asverbinding	Koperlegering
Faseverschuivingsring	Koper
Isolatieklasse spoel	F
Steker	Afneembaar (Pg 11P)
Steker specificatie	ISO 4400
Elektrische conformiteit	IEC 335



ELEKTRISCHE KARAKTERISTIEKEN

Standaard spanningen DC (=) 24V
(Andere spanningen en 60 Hz op aanvraag) AC (~) 24V - 115V - 230V / 50 Hz

spoeltype	nominaal vermogen				omgevings-temperatuurbereik (°C)	bescherm- graad
	inschakel. ~ (VA)	houden ~ (VA) (W)		heet/koud = (W)		
		(VA)	(W)			
CM6-FT	34,0	15,6	6,0	7 / 9,7	-20 tot +75	ingegoten IP65
CMXX-FT	55,0	23,0	10,5	9 / 11,2	-20 tot +75	ingegoten IP65

MATERIAALKEUZE

Ø aansluiting ingang uitlaat	Ø doorlaaat (mm)	doorstroomfactor Kv (m ³ /h) (l/min)		toelaatbaar drukverschil (bar)								spoeltype		catalogusnummer	OPTIE			
				min.	maximum				~	=	FPM				EPDM	CR	PTFE	
					~	lucht/gas	water	olie < 65cSt										
1/4	3/8	6,4	0,7	11,6	(1)	17	9	14	9	9	7	CM6-FT	CM6-FT	SC B344.044	V			
	3/8	6,4	0,7	11,6	(1)	24	-	24	-	20	-	CMXX-FT	-	SC B344B046	V			
3/8	1/2	9,0	1,9	31,6	(1)	24	9	24	9	20	9	MXX-FT	CM6-FT	SC B344B048	V			
	1/2	9,0	1,9	31,6	(1)	17	9	14	9	9	7	CM6-FT	CM6-FT	SC B344.080	V			
1/2	1/2	9,0	1,9	31,6	(1)	20	-	20	-	14	-	CMXX-FT	-	SC B344B050	V			
	1/2	9,0	1,9	31,6	(1)	17	9	14	9	9	7	CM6-FT	CM6-FT	SC B344.082	V			
3/4	1	19,0	4,8	80,0	(1)	20	-	20	-	14	-	CMXX-FT	-	SC B344B052	V			
	1	19,0	4,8	80,0	(1)	20	9	20	9	14	7	CMXX-FT	CM6-FT	SC B344B054				
1	1	19,0	4,8	80,0	(1)	20	9	20	9	14	7	CMXX-FT	CM6-FT	SC B344B056				

(1) Min.: 0,7 bar voor lucht, gas, water; 1,7 bar voor olie

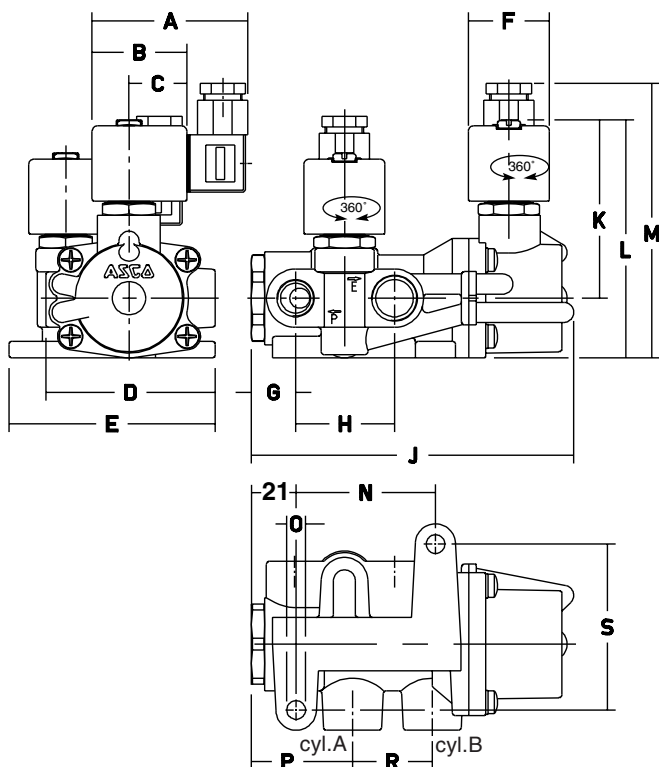
OPTIES

- Deze magneetventielen zijn ook leverbaar met afdichtingen en kleppen van FPM (viton).
Suffix van de optie toevoegen aan het catalogusnummer.
- Waterdichte metalen behuizing IP67 waarin spoel met schroefklemmen en wartel Pg 13,5, volgens CEE-10
- Explosieveilige behuizing voor explosiegevaarlijke ruimten volgens "CENELEC" en nationale normen (zie sectie 10)
- Explosieveilige en waterdichte kast volgens "NEMA" normen (zie sectie 10)
- Conform "UL" en "CSA" normen
- Laag vermogen uitvoering, zie X012 catalogus
- Handbediening
- Speciale constructies beschikbaar voor lucht/droge gassen, continuë schakel cyclus en stille werking
- Steker met ingebouwde statusaanduiding en elektrische bescherming of met 2 m kabel lengte (zie sectie 11)

INSTALLATIE

- Magneetventielen zijn in alle posities monteerbaar
- Bevestiging via 2 gaten in de behuizing
- De magneetkop kan al of niet permanent worden bekrachtigd
Minimumtijd : 0,3 s op lucht en 1,0 s op vloeistoffen
- De pijp aansluiting identificatie is als volgt: B = NPT (ANSI 1.20.3)
- De derde positie van het catalogusnummer geeft de standaard aansluiting aan
- Andere draadaansluitingen mogelijk op aanvraag
- Alle magneetventielen worden geleverd met installatie-/onderhoudsinstructies
- Reserve-onderdelen en spoelen zijn beschikbaar (zie sectie 11)

AFMETINGEN (mm), GEWICHT (kg)



ONDERAANZICHT

catalogusnummer SC B344		A	B	C	D	E	F	G	H	J	K	L	M	N	O	P	R	S	gewicht (1)
.044	(~)	75	45	27	80	105	39	18	36	120	86	110	127	48	7	40	26	61	2,4
B046, B048	(~)	80	50	30	80	108	45	18	36	124	90	114	134	48	7	40	26	61	2,8
.080, .082	(~)	75	45	27	81	114	39	21	47	154	86	115	132	67	8,7	48	38	79	4,4
B050, B052	(~)	80	50	30	81	117	45	21	47	154	90	119	136	67	8,7	48	38	79	4,5
B054, B056	(~)	80	50	30	116	125	45	38	54	209	101	140	157	99	8,7	66	53	97	9,0
.044, B048	(=)	75	45	27	80	105	39	18	36	120	86	110	127	48	7	40	26	61	2,4
.080, .082	(=)	75	45	27	81	114	39	21	47	154	86	115	132	67	8,7	48	38	79	4,4
B054, B056	(=)	75	45	27	116	122	39	38	54	209	97	136	153	99	8,7	66	53	97	8,9

(1) spoel en stekker inbegrepen (~) alleen wisselstroom (=) alleen gelijkstroom