

PRESENTATIE

- Magneetventielen met messing behuizing voor grote doorstroming, dankzij twee niet gekoppelde membranen
- Het magneetventiel zorgt voor volledige ontluchting tot 0 bar
- Indirect werkend magneetventiel met soepel afdichtingsmateriaal voor een volledige afdichting

ALGEMENE BESCHRIJVING

Werkdruk	0,7 - 17 bar [1 bar = 100 kPa]
Max. toelaatbaar drukverschil	18 bar
Reactietijd	40 - 120 ms

medium	temperatuurbereik	afdichtingsmateriaal
lucht, gas, water	-20 tot +90°C	NBR (nitril / buna-n)

CONSTRUCTIE

Behuizing	Messing
Plunjergang	Roestvast staal
Plunjer en vaste kern	Roestvast staal
Plunjerveer	Roestvast staal
Afdichtingsmateriaal, kleppen	NBR
Klephouder	CA (acetal)
Membranen	NBR
Zitting	Messing
Inzetstuk zitting	CA (acetal)
Kortsluitring	Koper
Isolatieklasse spoel	F
Steker	Afneembaar (Pg 11P)
Steker specificatie	ISO 4400
Elektrische conformiteit	IEC 335

ELEKTRISCHE KARAKTERISTIEKEN

Standaard spanningen DC (=) 24V
(Andere spanningen en 60 Hz op aanvraag) AC (~) 24V - 115V - 230V / 50 Hz

spoeltype	nominaal vermogen				omgevings-temperatuurbereik (°C)	bescherm- graad
	inschakel. ~ (VA)	houden ~ (VA) (W)		heet/koud = (W)		
		~	(W)			
CM6-FT	34,0	15,6	6,0	7 / 9,7	-20 tot +75	ingegoten IP65
CMXX-FB	78,0	35,0	16,7	-	-20 tot +50	ingegoten IP65
CM12-FT	-	-	-	12 / 16,8	-20 tot +75	ingegoten IP65

MATERIAALKEUZE

Ø aansluiting	Ø doorlaat (mm)	doorstroomfactor Kv (m³/h) (l/min)		toelaatbaar drukverschil (bar)				spoeltype		catalogusnummer	OPTIE				
				min.	maximum		~				=	FPM	EPDM	CR	PTFE
					~	=									
NC - Normaal gesloten, behuizing van messing															
3/8	16	2,5	41,6	0,7	8,5	8,5	8,5	8,5	CM6-FT	CM6-FT	SC B316A054	V	E	J	
3/8	16	2,5	41,6	0,7	17,0	17,0	17,0	17,0	CMXX-FB	CM12-FT	SC B316D014	V	E	J	
1/2	16	3,4	56,6	0,7	8,5	8,5	8,5	8,5	CM6-FT	CM6-FT	SC B316A064	V	E	J	
1/2	16	3,4	56,6	0,7	17,0	17,0	17,0	17,0	CMXX-FB	CM12-FT	SC B316D024	V	E	J	
3/4	18	4,7	78,3	0,7	8,5	8,5	8,5	8,5	CM6-FT	CM6-FT	SC B316B074	V	E	J	
3/4	18	4,7	78,3	0,7	17,0	17,0	17,0	17,0	CMXX-FB	CM12-FT	SC B316E044	V	E	J	
1	25	11,1	184,9	0,7	8,5	8,5	8,5	8,5	CM6-FT	CM6-FT	SC B316E034	V	E	J	
NO - Normaal open, behuizing van messing															
3/8	16	2,5	41,6	0,7	8,5	8,5	8,5	8,5	CM6-FT	CM6-FT	SC B316A056	V	E	J	
3/8	16	2,5	41,6	0,7	17,0	17,0	17,0	17,0	CMXX-FB	CM12-FT	SC B316D016	V	E	J	
1/2	16	3,4	56,6	0,7	8,5	8,5	8,5	8,5	CM6-FT	CM6-FT	SC B316A066	V	E	J	
1/2	16	3,4	56,6	0,7	17,0	17,0	17,0	17,0	CMXX-FB	CM12-FT	SC B316D026	V	E	J	
3/4	18	4,7	78,3	0,7	8,5	8,5	8,5	8,5	CM6-FT	CM6-FT	SC B316B076	V	E	J	
3/4	18	4,7	78,3	0,7	17,0	17,0	17,0	17,0	CMXX-FB	CM12-FT	SC B316E046	V	E	J	
1	25	11,1	184,9	0,7	8,5	8,5	8,5	8,5	CM6-FT	CM6-FT	SC B316E036	V	E	J	

De grijze bestelnummers komen overeen met gangbare producten met een korte leveringstermijn

OPTIES

- Deze magneetventielen zijn ook leverbaar met afdichtingen, kleppen en membranen van (viton), EPDM (ethyleen-propyleen), CR (chloropreen / neopreen). Suffix van de optie toevoegen aan het catalogusnummer.
- Waterdichte metalen behuizing IP67 waarin spoel met schroefklemmen en wartel Pg 13,5, volgens CEE-10
- Explosieveilige behuizing voor explosiegevaarlijke ruimten volgens "CENELEC" en nationale normen (zie sectie 10)
- Explosieveilige en waterdichte behuizing volgens "NEMA" normen (zie sectie 10)
- Conform "UL" en "CSA" normen
- Laag vermogen versie, zie X012 catalogus
- Bevestigingsbeugels beschikbaar (behalve voor E034 en E036)
- Handbediening
- Steker met ingebouwde statusaanduiding en elektrische bescherming of met 2 m kabel lengte (zie sectie 11)

INSTALLATIE

- Magneetventielen in alle posities monteerbaar
- De pijp aansluiting identificatie is als volgt: B = NPT (ANSI (1.20.3)
- De derde positie van het catalogusnummer geeft de standaard aansluiting aan
- Andere draadaansluitingen mogelijk op aanvraag
- Alle magneetventielen worden geleverd met installatie-/onderhoudsinstructies
- Reserve-onderdelen en spoelen zijn beschikbaar (zie sectie 11)

AFMETINGEN (mm), GEWICHT (kg)

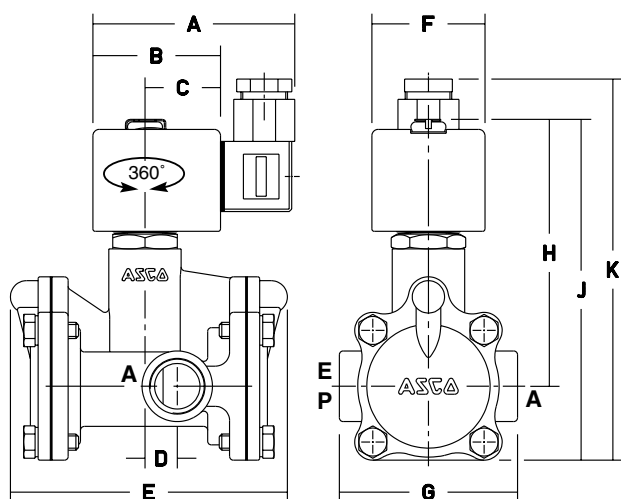


Fig. 1

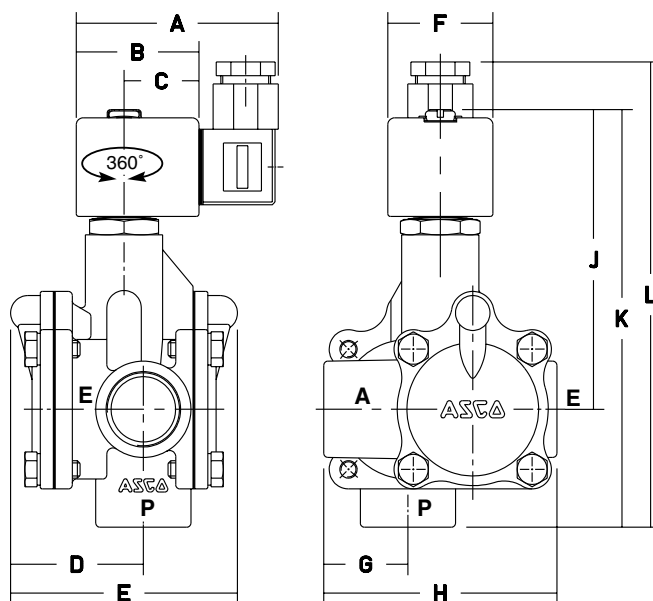


Fig. 2

catalogusnummer SC B316	A	B	C	D	E	F	G	H	J	K	L	gewicht (1)	(C)
A054, A064	75	45	27	13	110	39	70	100	130	140	-	2,5	fig. 1
A056, A066	75	45	27	13	110	39	70	100	130	140	-	2,5	
D014, D024 (~)	80	50	30	13	110	45	70	104	134	144	-	2,7	
D016, D026 (~)	80	50	30	13	110	45	70	104	134	144	-	2,7	
D014, D024 (=)	86	56	33	13	84	50	70	111	141	151	-	2,6	fig. 2
D016, D026 (=)	86	56	33	13	84	50	70	111	141	151	-	2,6	
B074, E034	75	45	27	36	84	39	31	86	110	152	169	4,4	
B076, E036	75	45	27	46	136	39	41	113	116	168	185	4,4	
E044, E046 (~)	80	50	30	36	84	45	31	86	114	156	173	4,4	fig. 2
E044, E046 (=)	86	56	33	36	84	50	31	86	121	163	163	4,4	

(1) spoel en steker ingegrepen
(C) constructietype

(~) alleen wisselstroom

(=) alleen gelijkstroom