

PRESENTATIE

- Messing magneetventielen, ontworpen voor grote doorstroming hebben een ingebouwde snel ontluchting
- Magneetventielen zijn voorzien van soepel afdichtingsmateriaal t.b.v. volledige afdichting bij hoge en lage drukken

ALGEMENE BESCHRIJVING

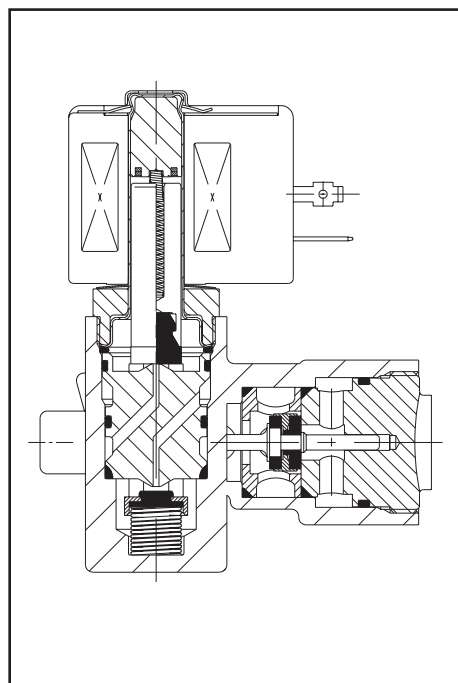
Werkdruk	0,7 - 14 bar [1 bar = 100 kPa]
Max. toelaatbare druk	15 bar
Max. viscositeit	65 cSt (mm ² /s)
Reactietijd	75 - 100 ms

media	temperatuurbereik	afdichtingsmateriaal
lucht, gas, water, olie	-20 tot +90°C	NBR (nitril / buna-n)



CONSTRUCTIE

Behuizing	Messing
Plunjergang	Roestvast staal
Plunjer en vaste kern	Roestvast staal
Plunjerveer	Roestvast staal
Zuiger	Roestvast staal
Afdichtingsmateriaal	NBR
Kleppen	NBR
Klephouder	CA (acetal)
Zitting	Messing
Inzet zitting	CA (acetal)
Kortsluitring	Koper
Isolatieklasse spoel	F
Steker	Afneembaar (Pg 11P)
Steker specificatie	ISO 4400
Elektrische conformiteit	IEC 335



ELEKTRISCHE KARAKTERISTIEKEN

Standaard spanningen	DC (=) 24V
(Andere spanningen en 60 Hz op aanvraag)	AC (~) 24V - 115V - 230V / 50 Hz

spoeltype	nominaal vermogen				omgevings-temperatuurbereik (°C)	beschermgraad
	inschakel. ~ (VA)	houden ~ (VA) (W)		heet/koud = (W)		
		(VA)	(W)			
CM6-FT	34,0	15,6	6,0	7 / 9,7	-20 tot +75	ingegoten IP65

MATERIAALKEUZE

Ø aan-sluiting	Ø doorlaat		doorstroomfactor Kv				toelaatbaar drukverschil (bar)						spoeltype	catalogus-nummer	OPTIE				
	P → A	A → E	P → A		A → E		min.	maximum			~ / =	FPM			EPDM	CR	PTFE		
			(m ³ /h)	(l/min)	(m ³ /h)	(l/min)		lucht/gas	water	olie < 65cSt									
NPT	(mm)	(mm)	(m ³ /h)	(l/min)	(m ³ /h)	(l/min)		~	=	~	=	~	=						
NC - Normaal gesloten, messing behuizing, afdichtingsmateriaal van NBR																			
1/4	7,1	8,7	0,7	11,7	1,0	16,7	0,7	14	14	14	14	14	14	CM6-FT	SC B321A001	V	E		
3/8	7,1	8,7	0,7	11,7	1,0	16,7	0,7	14	14	14	14	14	14	CM6-FT	SC B321A002	V	E		
NO - Normaal open, messing behuizing, afdichtingsmateriaal van NBR																			
1/4	7,1	8,7	0,7	11,7	1,0	16,7	0,7	14	14	14	14	14	14	CM6-FT	SC B321A003	V	E		
3/8	7,1	8,7	0,7	11,7	1,0	16,7	0,7	14	14	14	14	14	14	CM6-FT	SC B321A004	V	E		

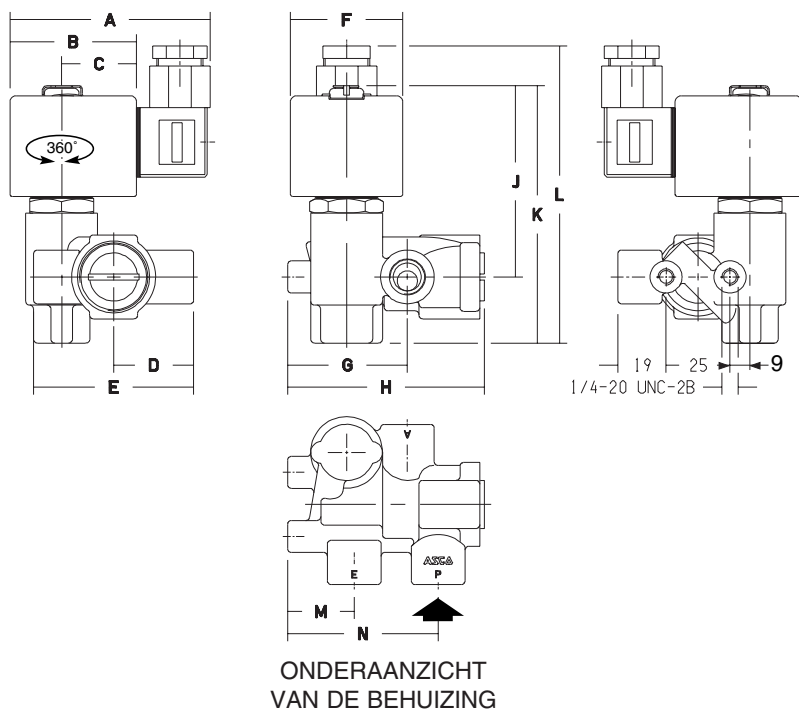
OPTIES

- Deze magneetventielen zijn ook leverbaar met afdichtingen en kleppen van FPM (viton) en EPDM (ethyleen-propyleen). Suffix van de optie toevoegen aan het catalogusnummer.
- Waterdichte metalen behuizing IP67 waarin spoel met schroefklemmen en wartel Pg 13,5, volgens CEE-10
- Explosieveilige behuizing voor explosiegevaarlijke ruimten volgens "CENELEC" en nationale normen (zie sectie 10)
- Explosieveilige en waterdichte behuizing volgens "NEMA" normen (zie sectie 10)
- Conform "UL" en "CSA" normen
- Laag vermogen uitvoering, zie X012 catalogus
- Handbediening (met impuls, suffix MO) / schroevendraaier, suffix MS)
- Steker met ingebouwde statusaanduiding en elektrische bescherming of met 2 m kabel lengte (zie sectie 11)

INSTALLATIE

- Magneetventielen zijn in alle posities monteerbaar.
- **Belangrijk:** een minimale werkdruk dient te worden gehandhaafd tussen de inlaatpoort en de ontluchtingspoort. Toevoer- en ontluchtingsleidingen dienen volledig open en niet geknepen te zijn.
- Bevestiging via 2 gaten in de behuizing
- De pijp aansluiting identificatie is als volgt: B = NPT (ANSI 1.20.3)
- De derde positie van het catalogusnummer geeft de standaard aansluiting aan
- Andere draadaansluitingen mogelijk op aanvraag
- Alle magneetventielen worden geleverd met installatie-/onderhoudsinstructies
- Reserve-onderdelen en spoelen zijn beschikbaar (zie sectie 11)

AFMETINGEN (mm), GEWICHT (kg)



catalogusnummer SC B321	A	B	C	D	E	F	G	H	J	K	L	M	N	gewicht (1)
A001, A002 A003, A004	75	45	27	32	64	39	40	78	71	98	115	26	59	0,8

(1) spoel en stekker inbegrepen