

PRESENTATIE

- Indirect werkende magneetafsluiters voor lucht, neutrale gassen, water, olie en andere media die compatibel zijn met het voorgestelde afdichtingsmateriaal
- Vereiste minimum werkdruk 0,35 bar
- Magneetafsluiters voldoen aan de richtlijn 97/23/EG voor drukapparatuur en zijn geschikt voor media uit groep 1 en 2
- Magneetafsluiters voldoen aan alle relevante EG richtlijnen

ALGEMENE BESCHRIJVING

Werkdruk 0,35 - 17 bar [1 bar = 100 kPa]
Max. viscositeit 65 cSt (mm²/s)
Reactietijd 15 - 120 ms

medium (*)	temperatuurbereik (TS)	afdichtingsmateriaal (*)
water, lucht, gas, olie	-20 tot +85°C	NBR (nitril / buna-n)

MATERIALEN IN CONTACT MET MEDIA

(*) Verzeker u ervan dat de toegepaste materialen geschikt zijn voor het medium

Behuizing Messing
Plunjergang Roestvast staal
Plunjer en vaste kern Roestvast staal
Plunjerveren Roestvast staal
Zitting Messing
Afdichting, membraan en klep NBR
Zuiger Roestvast staal
Klephouder PA (nylon)
Kortsluitring Koper

ELEKTRISCHE KARAKTERISTIEKEN

Isolatieklasse spoel F
Steker Afneembaar (Pg 11P)
Steker specificatie ISO 4400
Elektrische conformiteit IEC 335
Standaard spanningen DC (=) 24V
(Andere spanningen en 60 Hz op aanvraag) AC (~) 24V - 115V - 230V / 50 Hz

spoeltype	nominaal vermogen				omgevings-temperatuurbereik (TS) (°C)	bescherm- graad
	inschakel. ~ (VA)	houden ~ (VA) (W)		heet/koud = (W)		
		(VA)	(W)	(W)		
CM12-FT	110	23,6	15,4	12 / 16,8	-20 tot +75	ingegoten IP65

SPECIFICATIES

Ø aan-sluiting	Ø door-laat (mm)	doorstroom-factor Kv (m ³ /h) (l/min)		toelaatbaar drukverschil (bar)				spoeltype	catalogusnummer	OPTIE				
				min.	maximum(PS)		~			=	FPM	EPDM	CR	PTFE
					~	=								
3/4	19	5,7	95	0,35	17	17	14	14	CM12-FT	SC E210C013	V	E	J	
1	25	11,1	185	0,35	9	9	9	9	CM12-FT	SC E210D014	V	E	J	
1 1/4	28	12,8	213	0,35	9	9	9	9	CM12-FT	SC E210D018	V	E	J	
1 1/2	32	19,3	321	0,35	9	9	9	9	CM12-FT	SC E210D032	V	E	J	
2	44	37,0	617	0,35	9	9	9	9	CM12-FT	SC E210.103 (1)	V	E	J	

(1) Niet gekoppelde constructie

De grijze bestelnummers komen overeen met gangbare producten met een korte leveringstermijn

OPTIES

- Deze magneetafsluiters zijn ook leverbaar met afdichtingen en kleppen van FPM (viton), EPDM (ethyleen-propyleen), CR (chloropreen / neopreen) en PTFE (teflon). Suffix van de optie toevoegen aan het catalogusnummer.
- Waterdichte metalen behuizing van IP67 waarin spoel met schroefklemmen en wartel Pg13,5, volgens CEE-10
- Explosieveilige behuizing voor explosiegevaarlijke ruimten volgens "ATEX" en nationale normen (zie sectie 10)
- Explosieveilige en waterdichte behuizing volgens "NEMA" normen (zie sectie 10)
- Conform "UL" en "CSA" normen
- Bevestigingsbeugels (alleen catalogusnummer SCE210C13)
- Steker met ingebouwde statusaanduiding en elektrische bescherming of met 2 m kabel lengte (zie sectie 11)

INSTALLATIE

- Magneetafsluiters zijn in alle posities monteerbaar
- De pijp aansluiting identificatie is als volgt: E = Rp (ISO 7/1)
- De derde positie van het catalogusnummer geeft de standaard aansluiting aan
- Andere draadaansluitingen mogelijk op aanvraag
- Alle magneetafsluiters worden geleverd met installatie-/onderhoudsinstructies
- Reserve-onderdelen en spoelen zijn beschikbaar (zie sectie 11)

AFMETINGEN (mm), GEWICHT (kg)

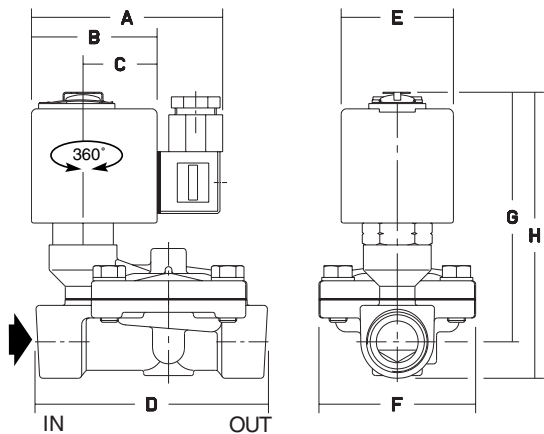


Fig. 1

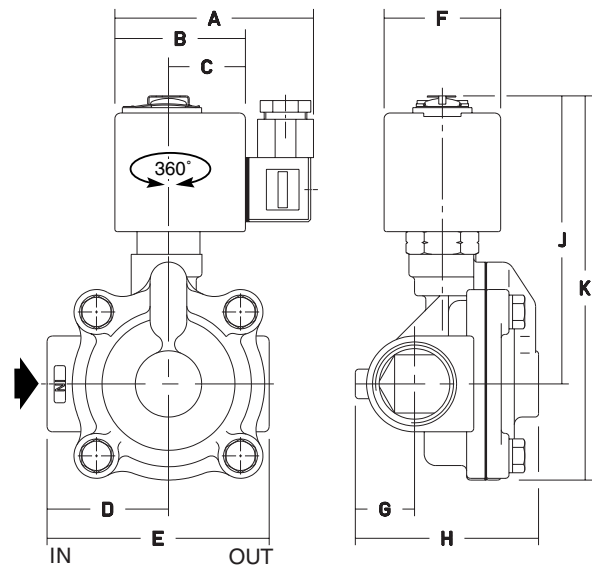


Fig. 2

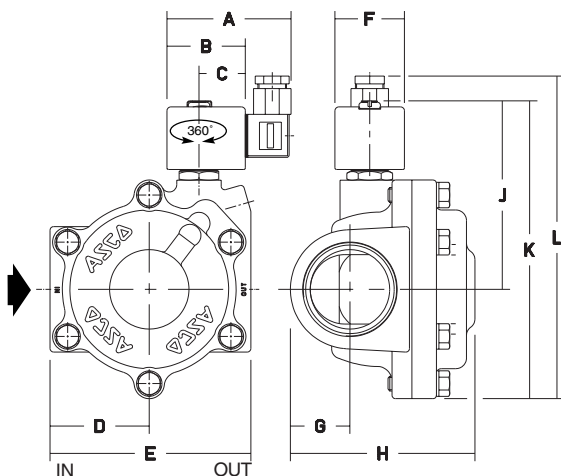


Fig. 3

catalogusnummer SC E210	A	B	C	D	E	F	G	H	J	K	L	gewicht (1)	(C)
C013	86	56	33	96	50	70	112	138	-	-	-	1,6	Fig. 1
D014	86	56	33	52	95	50	25	75	125	165	-	2,0	Fig. 2
D018	86	56	33	52	95	50	30	85	125	165	-	2,0	Fig. 2
D032	86	56	33	56	111	50	33	95	128	178	-	2,5	Fig. 2
.103	86	56	33	65	129	50	38	119	138	208	208	4,6	Fig. 3

(1) spoel en steker inbegrepen

(C) constructietype

Alle catalogusbladen zijn beschikbaar op: www.ascojoucomatic.nl