

PRESENTATIE

- Indirect werkende magneetafsluiters voor lucht, inerte gassen, water, olie en andere media die compatibel zijn met de voorgestelde afdichtingsmaterialen
- Minimum vereiste werkdruk 0,35/0,70 bar
- Robuuste zuigerconstructie voor zware toepassingen

ALGEMENE BESCHRIJVING

Werkdruk	0,35 - 20 bar [1 bar = 100 kPa]
Max. toelaatbare druk	20 bar
Max. viscositeit	65 cSt (mm ² /s)
Reactietijd	40 - 120 ms

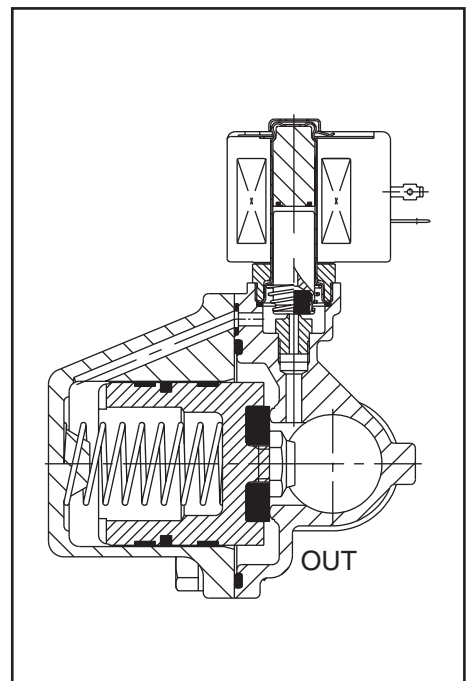
medium	temperatuurbereik	afdichtingsmateriaal
water, lucht, gas, olie	-20 tot +90°C	PTFE (teflon) NBR (nitrile / buna-n)



3

CONSTRUCTIE

Behuizing	Messing
Plunjergang	Roestvast staal
Plunjer en vaste kern	Roestvast staal
Plunjerveren	Roestvast staal
Zitting	Messing
Afdichtingsmateriaal	NBR
Klepaafdichting	NBR
Zuiger	messing of roestvast staal
Zuigerklep	NBR of PTFE
Zuigerafdichting	PTFE (met koolstof)
Kortsluitring	Koper
Isolatieklasse spoel	F
Steker	Afneembaar (Pg 11P)
Steker specificatie	ISO 4400
Elektrische conformiteit	IEC 335



ELEKTRISCHE KARAKTERISTIEKEN

Standaard spanningen DC (=) 24V
(Andere spanningen en 60 Hz op aanvraag) AC (~) 24V - 115V - 230V / 50 Hz

spoel-type	nominaal vermogen				omgevings-temperatuurbereik (°C)	bescherm- graad
	inschakel. ~ (VA)	houden		heet/koud = (W)		
		(VA)	(W)			
CM6-FT	34	15,6	6,0	-	-20 tot +75	ingegoten IP65
CMXX-FT	-	-	-	9 / 11,2	-20 tot +75	ingegoten IP65
CMXX-FB	78	35,0	16,7	-	-20 tot +50	ingegoten IP65
CM12-FT	-	-	-	12 / 16,8	-20 tot +75	ingegoten IP65

MATERIAALKEUZE

Ø aansluiting	Ø doorlaat	doorstroomfactor Kv		toelaatbaar drukverschil (bar)				spoeltype		catalogusnummer	OPTIE				
				min.	maximum		min.				max.	FPM	EPDM	CR	PTFE
					lucht/gas	water/olie									
Rp	(mm)	(m ³ /h)	(l/min)												
Behuizing van messing, zuiger van messing, klep van PTFE en afdichtingsmateriaal van NBR															
1 1/4	28	12,8	467	0,70	20	16	20	14	CMXX-FB	CM12-FT	SC E210B080				
1 1/2	32	19,3	322	0,70	20	16	20	14	CMXX-FB	CM12-FT	SC E210B082				
Behuizing van messing, zuiger van roestvast staal, kleppen en afdichtingsmateriaal van NBR															
2	44	37,0	617	0,35	9	3	9	3	CM6-FT	CMXX-FT	SC E210.100	V	E	J	T

De grijze bestelnummers komen overeen met gangbare producten met een korte leveringstermijn

OPTIES

- Deze magneetafsluiters zijn ook leverbaar met afdichtingen en kleppen van FPM (viton), EPDM (ethyleen-propyleen), CR (chloropreen / neopreen) en PTFE (teflon). Suffix van de optie toevoegen aan het catalogusnummer
- Waterdichte metalen behuizing IP67 waarin spoel met schroefklemmen en wartel Pg 13,5, volgens CEE-10
- Explosieveilige behuizing voor explosiegevaarlijke ruimten volgens "CENELEC" en nationale normen (zie sectie 10)
- Explosieveilige en waterdichte behuizing volgens "NEMA" normen (zie sectie 10)
- Conform "UL" en "CSA" normen
- Handbediening
- Steker met ingebouwde statusaanduiding en elektrische bescherming of met 2 m kabel lengte (zie sectie 11)

INSTALLATIE

- Magneetafsluiters zijn in alle posities monteerbaar
- De pijp aansluiting identificatie is als volgt: E = Rp (ISO 7/1)
- De derde positie van het catalogusnummer geeft de standaard aansluiting aan
- Andere draadaansluitingen mogelijk op aanvraag
- Alle magneetventielen worden geleverd met installatie-/onderhoudsinstructies
- Reserve-onderdelen en spoelen zijn beschikbaar (zie sectie 11)

AFMETINGEN (mm), GEWICHT (kg)

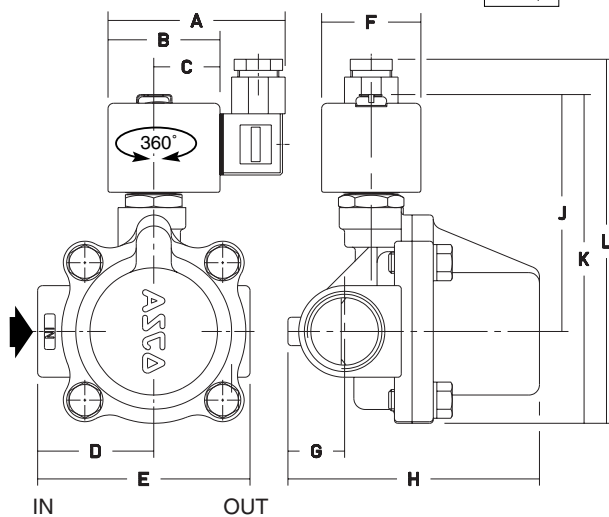


Fig. 1

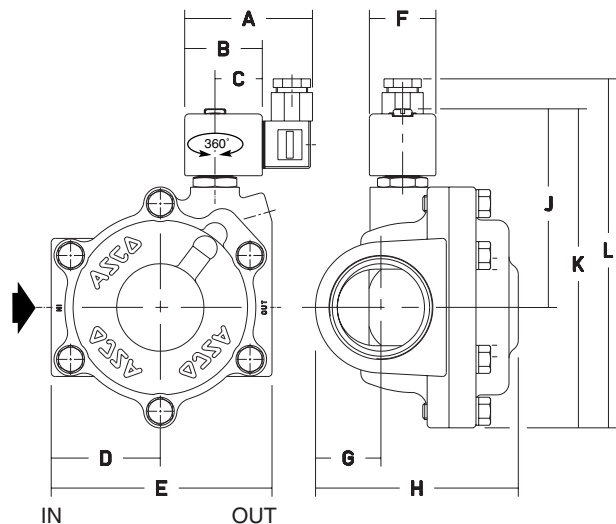


Fig. 2

catalogusnummer SC E210	A	B	C	D	E	F	G	H	J	K	L	gewicht (1)	(C)
AC (~) constructie													
B080	80	50	30	52	95	45	30	119	108	149	166	3	Fig. 1
B082	80	50	30	52	111	45	33	142	112	162	179	5	Fig. 1
•100	75	45	27	40	129	39	38	119	116	186	203	5,5	Fig. 2
DC (=) constructie													
B080	86	56	33	52	95	50	30	119	114	156	156	3	Fig. 1
B082	86	56	33	52	111	50	33	142	118	168	168	5	Fig. 1
•100	80	50	30	40	129	45	38	119	120	190	207	5,5	Fig. 2

(1) Spoel en steker inbegrepen

(C) Constructietype