

PRESENTATIE

- Indirect werkende magneetafsluiters voor lucht, inert gas, water, olie en andere media die compatibel zijn met de voorgestelde afdichtingen
- De gebruikte materialen en intensieve tests garanderen een hoge betrouwbaarheid en lange levensduur

ALGEMENE BESCHRIJVING

Werkdruk	0 / 0,07 - 24 bar [1 bar = 100 kPa]
Max. toelaatbare druk	25 bar
Max. viscositeit	65 cSt (mm ² /s)
Reactietijd	40 - 120 ms

medium	temperatuurbereik	afdichtingsmateriaal
lucht, gas, water, olie	-20 tot +90°C	NBR (nitril / buna-n) PTFE (teflon)

CONSTRUCTIE

	Messing behuizing	RVS behuizing
Behuizing	Messing	AISI 303 SS
Plunjergang	Roestvast staal	Roestvast staal
Plunjer en vaste kern	Roestvast staal	Roestvast staal
Plunjerveren	Roestvast staal	Roestvast staal
Zitting	Messing	Roestvast staal
Afdichting en klep plunjer	NBR	NBR
Zuiger	PPS (ryton) of messing	PPS (ryton) of messing
Zuigerklep	NBR of PTFE	NBR
Zuigerafdichting	PTFE (met koolstof)	PTFE (met koolstof)
Kortsluitring	Koper	Zilver
Isolatieklasse spoel	F of H	F
Steker	Afneembaar (Pg 11P)	Afneembaar (Pg 11P)
Steker specificatie	ISO 4400	ISO 4400
Elektrische conformiteit	IEC 335	IEC 335

ELEKTRISCHE KARAKTERISTIEKEN

Standaard spanningen	DC (=) 24V
(Andere spanningen en 60 Hz op aanvraag)	AC (~) 24V - 115V - 230V / 50 Hz

spoel-type	nominaal vermogen				omgevings-temperatuurbereik	bescherm-grad
	inschakel.	houden		heet/koud		
	~	~	=	=		
	(VA)	(VA)	(W)	(W)	(°C)	
CM6-FT	34	15,6	6,0	-	-20 tot +80	ingegoten IP65
CMXX-FT	-	-	-	9 / 11,2	-20 tot +80	ingegoten IP65
CMXX-FB	78	35,0	16,7	-	-20 tot +50	ingegoten IP65
MLXX-HP	-	-	-	21 / 30,6	-20 tot +25	NEMA 3, 7 9
CM12-FT	110	23,6	15,4	12 / 16,8	-20 tot +80	ingegoten IP65
CM12-FB	240	43,0	20,0	-	-20 tot +50	ingegoten IP65

MATERIAALKEUZE

Ø aansluiting	Ø doorlaat (mm)	doorstroom-factor Kv (m ³ /h) (l/min)		toelaatbaar drukverschil (bar)				spoeltype		catalogusnummer	OPTIE				
				min.	maximum		min.				max.	FPM	EPDM	CR	PTFE
					lucht/gas	water/olie									
Rp Behuizing van messing, zuiger van PPS, klep en afdichtingsmateriaal van NBR															
3/8	9	1,3	21,7	(1)	9	3	9	3	CM6-FT	CMXX-FT	SC E210C073	V	E	J	
1/2	11	1,9	31,6	(1)	9	3	9	3	CM6-FT	CMXX-FT	SC E210A015	V	E	J	
Rp Behuizing van messing, zuiger van messing, klep en afdichtingsmateriaal van NBR															
1	25	11,6	193	0	20	-	8	-	CM12-FB	-	SC E210B027 (2)	V	E	J T	
Rp Behuizing van messing, zuiger van messing, klep van PTFE en afdichtingsmateriaal van NBR															
3/4	19	5,2	86,7	0	24	14	14	12	CM12-FT	MLXX-HP	SC E210B026 (2)	V	E	J T	
1	25	11,6	193	0,7	20	16	20	14	CM12-FB	CM12-FT	SC E210B078				
NPT Behuizing van roestvast staal, zuiger van PPS, klep en afdichtingsmateriaal van NBR															
3/8	9	1,3	21,7	(1)	9	3	9	3	CM6-FT	CMXX-FT	SC B210A036	V	E	J	
1/2	11	1,9	31,6	(1)	9	3	9	3	CM6-FT	CMXX-FT	SC B210A037	V	E	J	

(1) 0,35 bar voor lucht/gas; 0,07 bar voor water

(2) Montagepositie van gelijkstroom magneetafsluiters verticaal, magneetkop naar boven gericht. Prefix "SC" schrappen

De grijze bestelnummers komen overeen met gangbare producten met een korte leveringstermijn

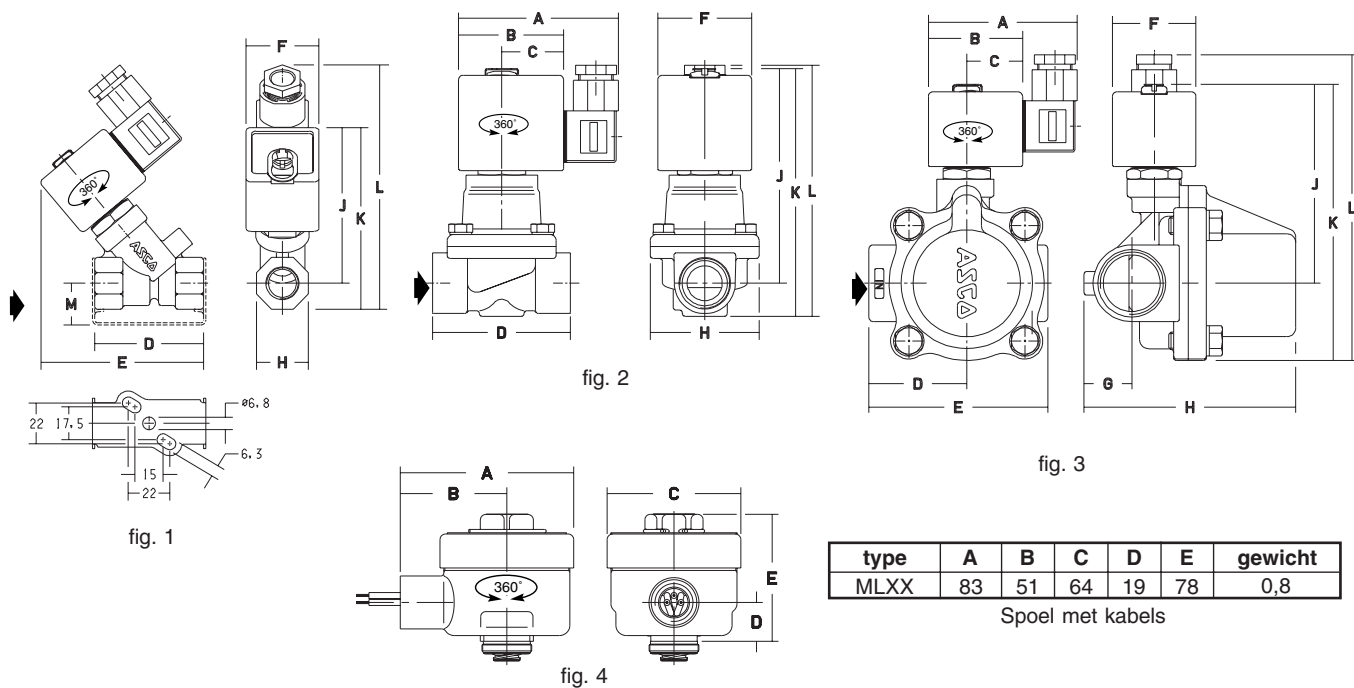
OPTIES

- Deze magneetafsluiters zijn ook leverbaar met afdichtingen en kleppen van FPM (viton), EPDM (ethyleen-propyleen), CR (chloropreen / neopreen), versie messing zuiger: PTFE (teflon). Suffix van de optie toevoegen aan het catalogusnummer
- Waterdichte metalen behuizing IP67 waarin spoel met schroefklemmen en wartel Pg 13,5, volgens CEE-10
- Explosieveilige behuizing voor explosiegevaarlijke ruimten volgens "CENELEC" en nationale normen (zie sectie 10)
- Explosieveilige en waterdichte behuizing volgens "NEMA" normen (zie sectie 10)
- Conform "UL" en "CSA" normen
- Bevestigingsbeugels (behalve de catalogusnummers: SCE210B26 / B27 / B78)
- Handbediening
- Steker met ingebouwde statusaanduiding en elektrische bescherming of met 2 m kabel lengte (zie sectie 11)

INSTALLATIE

- Magneetafsluiters zijn in alle posities monteerbaar tenzij anders vermeld in de tabel "Materiaalkeuze"
- De pijp aansluiting identificatie is als volgt: B = NPT (ANSI 1.20.3) ; E = Rp (ISO 7/1)
- De derde positie van het catalogusnummer geeft de standaard aansluiting aan
- Andere draadaansluitingen mogelijk op aanvraag
- Alle magneetafsluiters worden geleverd met installatie-/onderhoudsinstructies
- Reserve-onderdelen en spoelen zijn beschikbaar (zie sectie 11)

AFMETINGEN (mm), GEWICHT (kg)



type	A	B	C	D	E	gewicht
MLXX	83	51	64	19	78	0,8

Spoel met kabels

catalogusnummer	A	B	C	D	E	F	G	H	J	K	L	M	gewicht (1)	(C)
SC E210														
AC (~) constructie														
C073 - A036	-	-	-	48	72	39	124	39	22	74	85	124	0,6	fig. 1
A015 - A037	-	-	-	58	89	39	-	28	82	95	128	22	0,6	fig. 1
B026	86	56	33	72	-	50	-	59	117	133	135	-	1,3	fig. 2
B078	80	50	30	55	95	149	45	30	55	95	149	45	2,5	fig. 3
B027	86	56	33	100	50	83	143	33	100	50	83	143	2,5	fig. 2
DC (=) constructie														
C073 - A036	-	-	-	48	76	45	130	45	22	80	91	130	0,6	fig. 1
A015 - A037	-	-	-	58	93	45	-	28	82	95	128	22	0,6	fig. 1
B026 (2)	83	51	64	72	-	50	-	59	117	133	135	-	1,3	fig. 2+fig. 4
B078	86	56	33	55	95	152	50	33	55	95	152	50	2,5	fig. 3

(1) Spoel en stekker ingegrepen

(2) Alleen spoel met kabels

(C) Constructietype