

PRESENTATIE

- Minimum vereiste werkdruk is 0,3 / 0,5 bar
- De magneetkoppelen kunnen worden uitgewisseld, AC en DC
- Magneetafsluiters voldoen aan alle relevante EG richtlijnen

ALGEMENE BESCHRIJVING

Werkdruk	Zie "SPECIFICATIES" [1 bar = 100 kPa]
Omgevingstemperatuurbereik	-10°C tot +60°C
Max. viscositeit	40 cST (mm²/s)
Reactietijd (Werking op lucht bij ΔP = 6 bar)	3/8 1/2 3/4 1 1 1/4 1 1/2 2
openingstijd (ms)	25 30 55 70 300 300 1500
sluittingstijd (ms)	40 90 110 200 1000 1000 2000

medium (*)	temperatuurbereik (TS)	afdichtingsmateriaal (*)
DN ≤ 25: lucht, inert gas, water DN > 25: lucht en water	-10°C tot +85°C	NBR (nitril / buna-n)

MATERIALEN IN CONTACT MET MEDIA

(*) Verzeker u ervan dat de toegepaste materialen geschikt zijn voor het medium

Behuizing	Messing
Interne delen	Roestvast staal en messing
Plunjerveren	Roestvast staal
Afdichting, membraan & klep	NBR
Kortsluiting	Koper

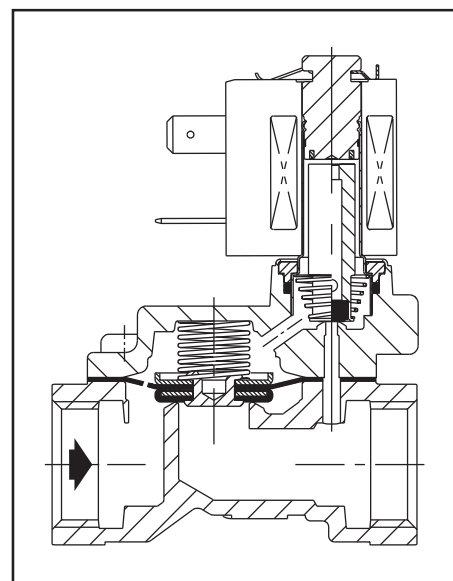
ELEKTRISCHE KARAKTERISTIEKEN

Isolatieklasse spoel	F
Steker	Afneembaar
Steker specificatie	
voor CM22-4W	3 x DIN 46244 (Pg 9P)
voor CM25-5W / ANX	ISO 4400 (Pg11P)
Elektrische conformiteit	VDE 0580
Standaard spanningen	DC (=): 24V
(Andere spanningen en 60 Hz op aanvraag)	AC (-): 24V - 115V - 230V / 50 Hz

spoel-type	nominaal vermogen				omgevings-temperatuurbereik (TS) (°C)	bescherm- graad
	inschakel. ~ (VA)	houden ~ (VA) (W)		heet/koud = (W)		
		(VA)	(W)			
CM22-4W	12	6	4	5 / 6,9	-10 tot +60	ingegoten IP65
CM25-5W	15	10	5	5 / 6,9	-10 tot +60	
ANX	23	14	8	7,5 / 9,0	-10 tot +50	

SPECIFICATIES

Ø aansluiting	Ø doorlaat (mm)	doorstroom-factor Kv (m³/h) (l/min)		toelaatbaar drukverschil (bar)				spoeltype	catalogusnummer	OPTIE			
				min.	maximum (PS)					NBR afdichtingen	FPM	EPDM	
					~	lucht (*)							water (*)
						~	=	~	=	~/=			
G* 3/8	12	2,4	40	0,3	10	10	10	10	CM22-4W	SC E238A001	V	E	
G* 3/8	12	2,4	40	0,3	16	16	16	16	CM25-5W	SC E238A006	V	E	
G* 1/2	12	2,4	40	0,3	10	10	10	10	CM22-4W	SC E238A002	V	E	
G* 1/2	12	2,4	40	0,3	16	16	16	16	CM25-5W	SC E238A007	V	E	
G* 1/2	15	4,2	70	0,3	10	10	10	10	CM22-4W	SC E238B003	V	E	
G* 1/2	15	4,2	70	0,3	16	16	16	16	CM25-5W	SC E238B008	V	E	
G* 3/4	20	6,6	110	0,3	10	10	10	10	CM22-4W	SC E238A004	V	E	
G* 3/4	20	6,6	110	0,3	16	16	16	16	CM25-5W	SC E238A009	V	E	
G* 1	25	9,9	165	0,3	10	10	10	10	CM22-4W	SC E238A005	V	E	
G* 1	25	9,9	165	0,3	16	16	16	16	CM25-5W	SC E238A010	V	E	
G 1 1/4	30	15	250	0,5	10	10	10	10	ANX	SC G238C016	V	-	
G 1 1/2	45	27	450	0,5	10	10	10	10	ANX	SC G238C017	V	-	
G 2	45	34	566	0,5	10	10	10	10	ANX	SC G238C018	V	-	



OPTIES

- Deze magneetafsluiters zijn ook leverbaar met afdichtingen, membranen en kleppen van FPM (viton) of EPDM (ethyleen-propyleen). Suffix van de gewenste optie toevoegen aan het catalogusnummer
- Explosieveilige EEx m spoel voor gevaarlijke ruimten ATEX (uitsluitend voor versies met spoel CM22-4W); zie V1040
- Conform "UL" en "CSA" normen (catalogusnummers A001/A002/B003/A004/A005 echter optioneel)
- Dubbele impuls spoel voor CM22 types; zie V910-10 (sectie 9/10)
- Handbediening, suffix **MO - versies 3/8 tot 1**
- Steker met ingebouwde statusaanduiding en elektrische bescherming of met 2 m kabel lengte (zie sectie 11)

INSTALLATIE

- Magneetafsluiters zijn in alle posities monteerbaar
- Pijpaansluitingen (G*) hebben standaard combinatiedraad volgens ISO 228/1 en ISO 7/1. Pijpaansluitingen (G) hebben standaard combinatiedraad volgens ISO 228/1
- De derde positie van het catalogusnummer geeft de standaard aansluiting aan: E= ISO 228/1 en ISO 7/1
- Andere draadaansluitingen mogelijk op aanvraag
- Alle magneetafsluiters worden geleverd met installatie- en onderhoudsinstructies
- Reserve-onderdelen en spoelen zijn beschikbaar (zie sectie 11)

AFMETINGEN (mm), GEWICHT (kg)

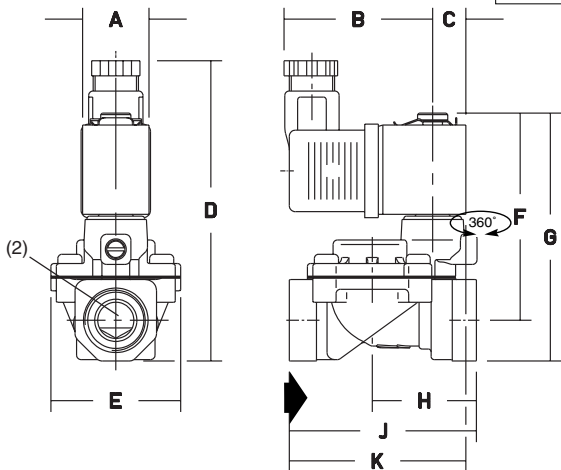


Fig. 1

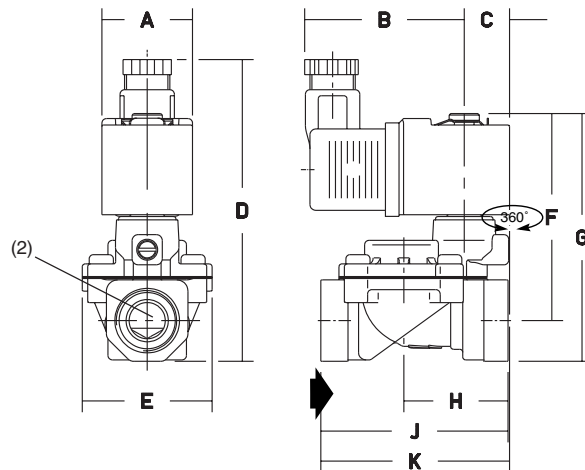


Fig. 2

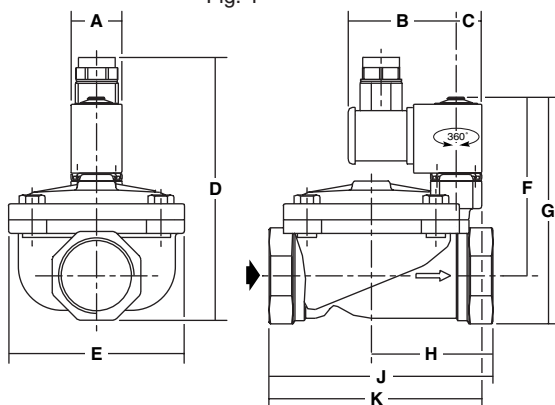


Fig. 3

catalogusnummer	Ø	A	B	C	D	E	F	G	H	J	K	gewicht (1)	(C)
SC E238A001	3/8	22	49	11	95	43	68,5	82	34,5	62	58,5	0,4	fig. 1
SC E238A002	1/2	22	49	11	95	43	68,5	82	34,5	62	58,5	0,4	
SC E238B003	1/2	22	49	11	97	57	71	84,5	45,5	81,5	74,5	0,5	
SC E238A004	3/4	22	49	11	108	68	79,5	95,5	53	95	86,5	0,8	
SC E238A005	1	22	49	11	118	87	84,5	105	58	105,5	94	1,0	
SC E238A006	3/8	30		15	96,5	43	68,5	82	34,5	62	62,5	0,5	fig. 2
SC E238A007	1/2	30		15	96,5	43	68,5	82	34,5	62	62,5	0,5	
SC E238B008	1/2	30		15	99	57	71	84,5	45,5	81,5	78,5	0,6	
SC E238A009	3/4	30		15	110	68	79,5	95,5	53	95	90,5	0,9	
SC E238A010	1	30		15	119,5	87	84,5	105	58	105,5	98	1,1	
SC G238C016	1 1/4	30		20	148	81	107 (3)	133 (3)	63	113	106	1,7	fig. 3
SC G238C017	1 1/2	30		20	155	110	110 (3)	140 (3)	80	140	129	2,6	
SC G238C018	2	30		20	166	110	115 (3)	151 (3)	85	157	129	3,1	

(1) Steker en spoel ingegrepen (2) Optie: handbediening (3) Handbediening, +23 mm toegevoegd (C) Constructietype