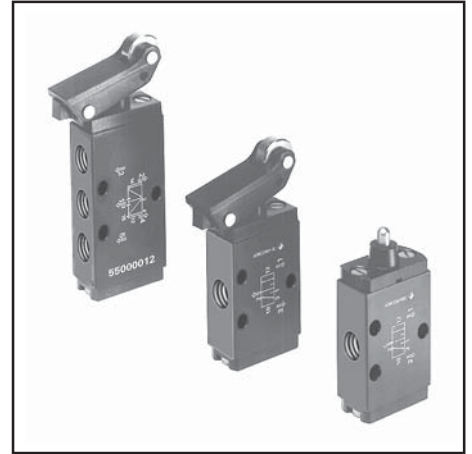


ALGEMENE BESCHRIJVING

MEDIUM : Lucht of neutraal gas, gefiltreerd, gesmeerd
 WERKDRUK : 0 tot 10 bar
 TEMPERATUUR : -10°C tot +60°C
 FUNCTIES : 3/2 - 5/2
 Ø DOORLAAT : G 1/8
 DEBIET (Qv bij 6 bar) : 200 l/min (ANR)

CONSTRUCTIE

Behuizing geanodiseerde lichtmetalen legering
 Dekfels lichtmetaal en acetaal
 Interne delen lichtmetaal
 Afdichtingen van nitril kunstrubber (NBR)
 Handel en hefboom staal
 Het 3/2 microventiel kan worden gebruikt als 3/2 NC
 of 3/2 NO versie, door aansluiting zoals hiernaast aangegeven



3/2 poorten	
NC	NO
1 = Druk	Ontluchting
2 = Uitgang	Uitgang
3 = Ontluchting	Druk
5/2 poorten	
1 = Druk	
2,4 = Uitgangen	
3,5 = Ontluchtingen	

MATERIAALKEUZE

	Symbolen Funcies	Bediening		Bedienings- kracht (daN)	BESTELNUMMERS
		Heen	Retour		
3/2		Rol-handel	Veer	2	550 00 046
		Stiftbediening	Veer	3	550 00 047
5/2		Rol-handel	Veer	2	550 00 012
		Stift	Veer	3	550 00 052

OPTIE

miniatuur schuifventiel met (hand)terugstelling (op aanvraag)

AFMETINGEN EN GEWICHTEN

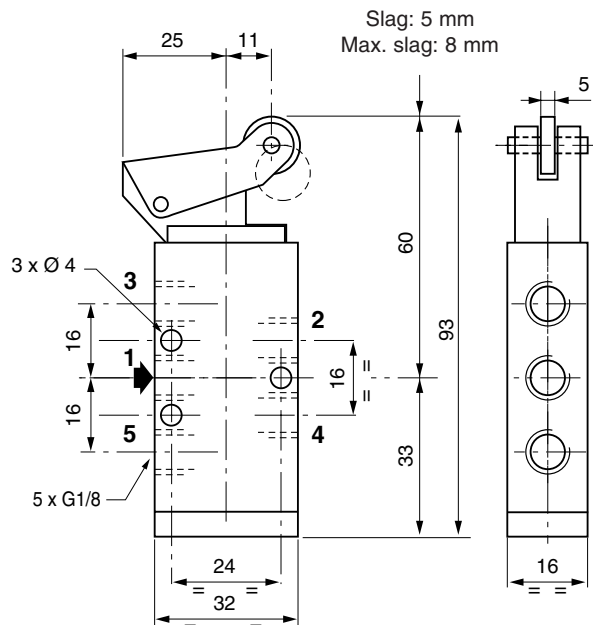
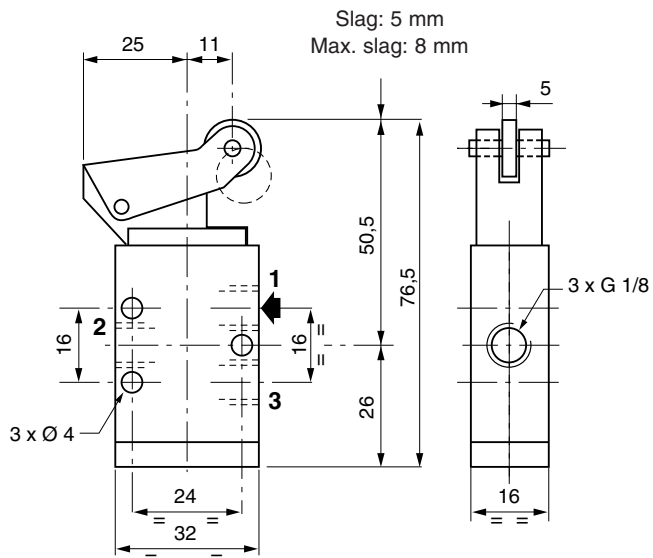
3/2

5/2

ROLHANDEL

Gewicht: 77 g

Gewicht: 86 g



STIFTBEDIENING

Gewicht: 60 g

Gewicht: 76 g

