

ALGEMENE BESCHRIJVING

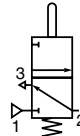
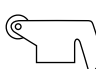
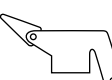
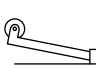
MEDIUM : Lucht of neutraal gas, gefiltreerd, al of niet gesmeerd
 AANSLUITING : G 1/8 of insteekkoppelingen voor slang Ø 4 mm
 WERKDRUK : 0 tot 10 bar
 TEMPERATUUR : -5°C tot +60°C
 DEBIET (Qv bij 6 bar) : 280 l/min (ANR)
 Ø DOORLAAT : 3,5 mm



CONSTRUCTIE

Omschakelingen door schuif en klep, zonder "cross flow"
 Behuizing zinklegering
 Interne delen acetaal
 Afdichtingen in nitril (NBR)

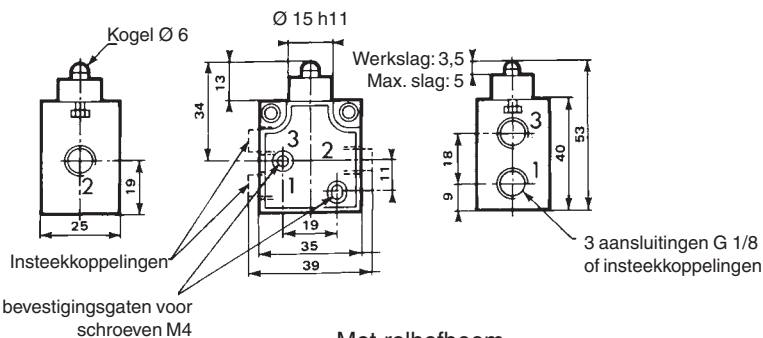
MATERIAALKEUZE

FUNCTIE NC Normaal gesloten				1 = Druk 2 = Uitgang 3 = Ontluchting	
Type	Omschrijving	Kracht (daN)	BESTELNUMMERS		
			Bedieningswijze APART	Compleet apparaat (ventiel + bediening)	
		G 1/8		Insteekkoppelingen	
—	ventiel zonder bediening FUNCTIE NC	5	—	310 90 001	310 90 002
	Hefboom met rol kunststof	2	881 31 001	310 00 004	310 00 011
	Hefboom, eenrichting, actief	1,5	881 31 002	310 00 005	310 00 012
	Hefboom met rol, metaal	2	881 31 005	310 00 006	310 00 013

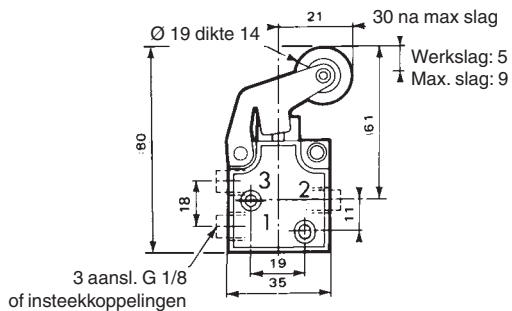
6

AFMETINGEN EN GEWICHTEN

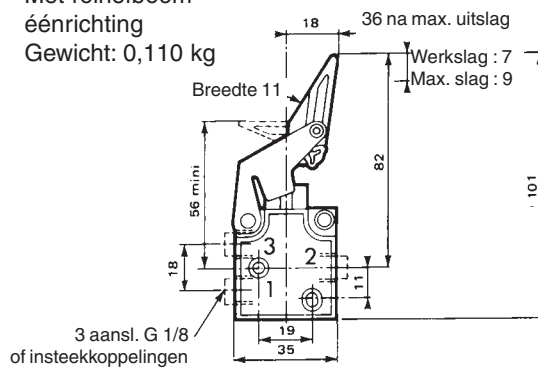
Ventiel apart
Gewicht: 1,100 kg



Met rolhefboom
Gewicht: 0,110 kg



Met rolhefboom
éénrichting
Gewicht: 0,110 kg



Hefboom met metalen rol
Gewicht: 0,145 kg

