

ALGEMENE BESCHRIJVING

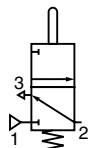
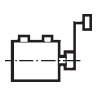
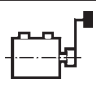
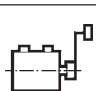
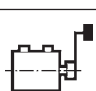
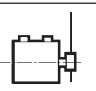
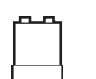
MEDIUM : Lucht gefiltreerd, al of niet gesmeerd
 AANSLUITING : G 1/8 of insteekkoppelingen voor slang Ø 4 mm
 WERKDRUK : 0,1 tot 8 bar
 TEMPERATUUR : -5°C, +50°C
 DEBIET (Qv bij 6 bar) : 140 l/min (ANR)
 Ø DOORLAAT : 2,5 mm
 BEDIENING : Mechanisch
 CONFORMITEIT : CENELEC EN 500 47
 CNOMO n° 06.05.35



CONSTRUCTIE

Schuif/klepventiel zonder "cross-flow"
 Behuizing van zamak
 Interne delen van roestvast staal en kunststof
 Ontluchting met ingebouwde demper aansluitmogelijkheid G 1/8
 Insteekkoppelingen van messing

MATERIAALKEUZE

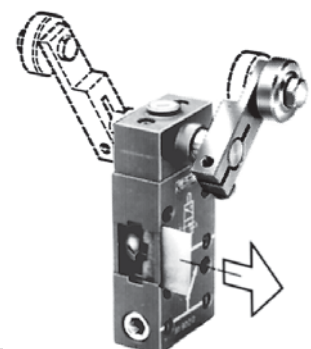
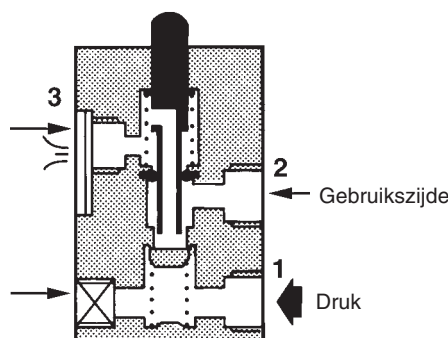
FUNCTIE NC Normaal gesloten				1 = Druk 2 = Uitgang 3 = Ontluchting		
Ventielhuis		Bediening	Kracht (daN) bij 8 bar	BESTELNUMMERS		
Type	Omschrijving			Bedieningskop LOS	Insteekkoppeling	Getapt G 1/8
	Hefboom met plastic rol	Links en rechts	1,2	881 30 801 *	308 00 009	308 00 015
	Hefboom met lager rol (CNOMO 06.05.35)	Links en rechts	1,2	881 30 802 *	308 00 010	308 00 016
	Regelbare hefboom met plastic rol	Links en rechts	0,4 to 1,2	881 30 803 *	308 00 011	308 00 017
	Regelbare hefboom met gelagerde stalen rol	Links en rechts	0,4 to 1,2	881 30 804 *	308 00 012	308 00 018
	Hefboom met regelbare stift	Links en rechts	0,3 to 1,2	881 30 807 *	308 00 027	308 00 030
	Draaikop zonder bediening	Links en rechts	-	-	308 00 001	308 00 005

* Deze hefboomen kunnen gemonteerd worden op ventielen met draaikop (bestelnummer: 308 00 001 of 308 00 005)

AANSLUITING

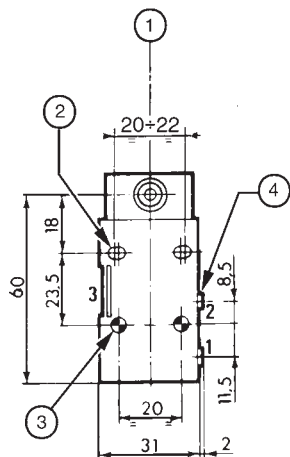
Ontluchting met uitneembare platte demper die een poort G 1/8 bedekt.

Druktoevoer G 1/8 links indien gewenst poort (1) (rechts) afstoppen.

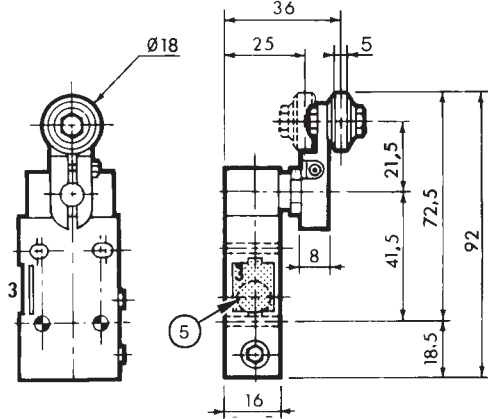


AFMETINGEN EN GEWICHTEN (Max. gewicht: 0,200 kg)

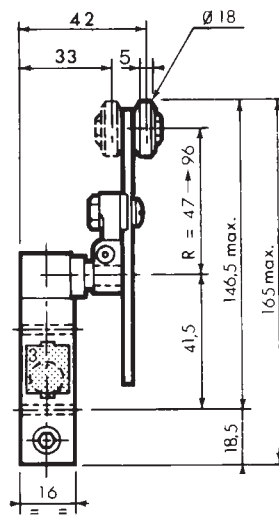
Micro-ventiel met draaikop zonder hefboom



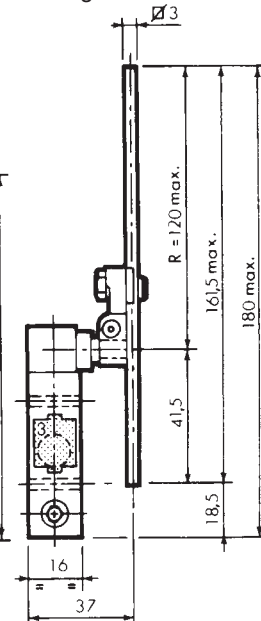
Hefboom met plastic of metalen rol



Regelbare hefboom met plastic of gelagerde stalen rol



Hefboom met regelbare stift



- ① As van de hefboom
- ② bevestiging GENELEC 2 gaten Ø 4,2
- ③ bevestiging CNOMO 2 gaten Ø 5,2
- ④ Insteekkoppelingen voor slang Ø 4 mm of G 1/8
- ⑤ Ontluchting met ingebouwde demper (aansluitmogelijkheid G 1/8)

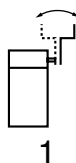
AFSTELLING: KEUZE DER BEDIENINGSBANEN

Gewone hefboom:

4 montage mogelijkheden:

(1) de zin van de montage van de hefboom t.o.v. de kop

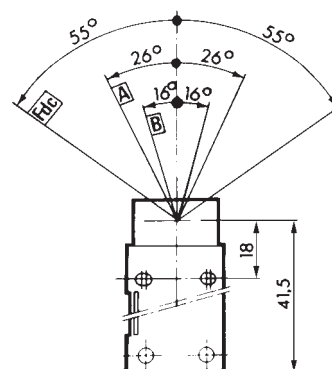
(2) de stand van de rol t.o.v. de hefboom



Hefboom regelbaar rechts:

2 montage mogelijkheden, door omdraaien van de hefboom

Alle soorten hefboomen op draaikop



- A** Inschakelpunt (nominale doorlaat bereikt)
- B** Uitschakelpunt
- Fdc** Einde slag