

**SPECIFICATIES**

MEDIUM	: lucht of neutral gas, gefiltreerd, gesmeerd (G 3/8) of niet (G 1/4)
AANSLUITING	: G 1/4 - G 3/8
WERKDRUK	: 0 tot 10 bar
TEMPERATUURBEREIK	: - 25°C tot + 60°C
DEBIET (Qv bij 6 bar)	: zie tabel hieronder

**CONSTRUCTIE**

**serie 551**

Behuizing G 1/4, behandeld aluminium  
Interne delen: zinklegering, staal, roestvast staal, acetaal (POM)  
Afdichtingen: nitril (NBR) end polyurethaan (PUR)

**serie 552**

Behuizing G 3/8, licht metaal legering  
Interne delen: roestvast staal, licht metaal legering  
Afdichtingen: nitril (NBR)



1 = Druk  
2,4 = Uitgangen  
3,5 = Ontluchtingen

**MATERIAALKEUZE**

Symbolen functies	Bediening	Ø aansluiting	Debiet bij 6 bar l/min (ANR)	BESTELNUMMERS
5/3 gesloten middenstand (W1)	Handel 3 posities vergrendeld (W1)	G 1/4	760	551 02 096
		G 3/8	1610	552 00 038
5/3 open middenstand pneumatische bediening (W3)	Handel 3 posities Terugvering naar middenstand (W1)	G 1/4	760	551 02 097
		G 3/8	1610	552 00 039
5/3 open middenstand pneumatische bediening (W3)	Handel 3 posities Terugvering naar middenstand (W3)	G 1/4	760	551 02 098
		G 1/4	760	551 02 099

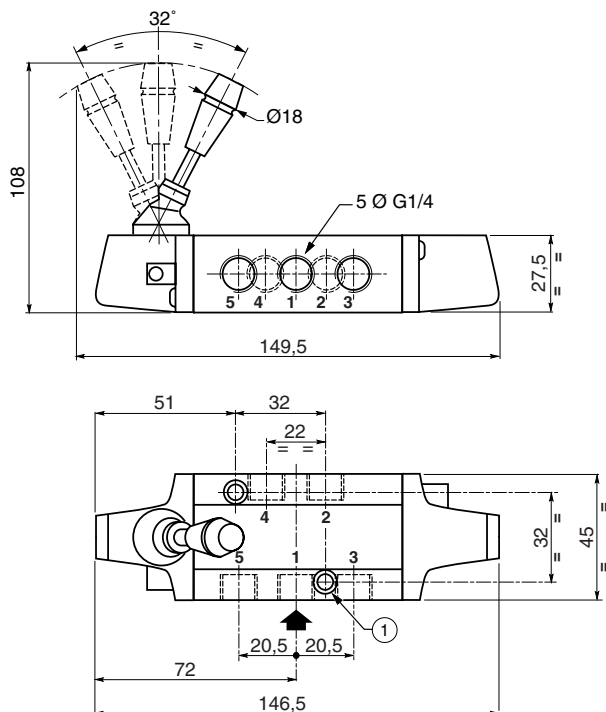
# Serie 551-552 (5/3)

## AFMETINGEN EN GEWICHTEN

### VENTIEL HANDBEDIEND

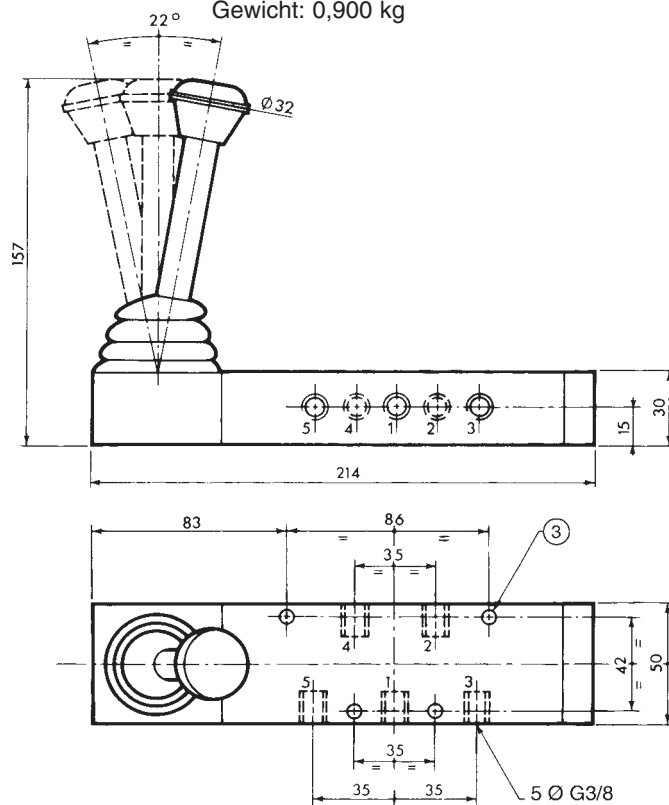
**Serie 551:** poorten G 1/4

Gewicht: 0,510 kg



**Serie 552:** poorten G 3/8

Gewicht: 0,900 kg



① 2 bevestigingsgaten: Ø 5,3 - verzonken: Ø 9, diepte 5

③ 4 bevestigingsgaten: Ø 5,5