

**SPECIFICATIES**

MEDIUM : lucht of neutral gas, gefiltreerd, gesmeerd (G 3/8) of niet (G 1/4)  
 AANSLUITING : G 1/4 - G 3/8  
 WERKDRUK : 0 tot 10 bar  
 TEMPERATUURBEREIK : - 25°C tot + 60°C  
 DEBIET (Qv bij 6 bar) : zie tabel hieronder

**CONSTRUCTIE**

**serie 551**  
 Behuizing G 1/4, behandeld aluminium  
 Inwendige delen: zinklegering, staal, roestvast staal, acetaal (POM)  
 Afdichtingen: nitril (NBR) en polyurethaan (PUR)

**serie 552**  
 Behuizing G 3/8, licht metaal legering  
 Inwendige delen: roestvast staal, licht metaal legering  
 Afdichtingen: nitril (NBR)



1 = Druk  
 2,4 = Uitgangen  
 3,5 = Ontluchtingen

**MATERIAALKEUZE**

| Symbolen functies  | Bediening                   |       | Ø aansluiting | Debiet bij 6 bar l/min (ANR) | BESTELNUMMERS |
|--------------------|-----------------------------|-------|---------------|------------------------------|---------------|
|                    | Heen                        | Terug |               |                              |               |
| <b>HANDBEDIEND</b> |                             |       |               |                              |               |
|                    | Handel - Handel vergrendeld |       | G 1/4         | 860                          | 551 02 092    |
|                    | Handel 2 posities           |       | G 3/8         | 1610                         | 552 00 036    |
|                    | Handel                      | Veer  | G 1/4         | 860                          | 551 02 093    |
|                    |                             |       | G 3/8         | 1610                         | 552 00 037    |
| <b>VOETBEDIEND</b> |                             |       |               |                              |               |
|                    | Pedaal 2 posities           |       | G 1/4         | 860                          | 551 02 094    |
|                    | Pedaal                      | Veer  | G 1/4         | 860                          | 551 02 095    |
| <b>HANDBEDIEND</b> |                             |       |               |                              |               |
|                    | Knop                        | Veer  | G 1/4         | 860                          | 551 02 085    |
|                    | Knop drukken-trekken        |       | G 1/4         | 860                          | 551 02 086    |

6

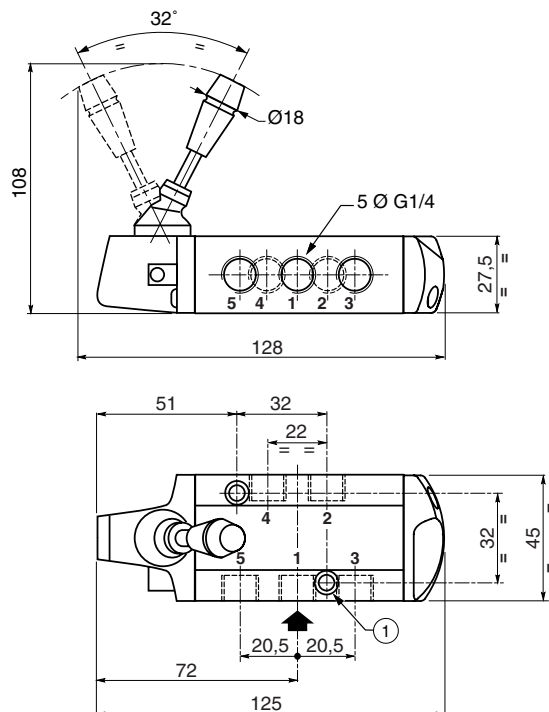
# Serie 551 - 552 (5/2)

## AFMETINGEN EN GEWICHTEN

### VENTIEL HANDBEDIEND

**Serie 551** : poorten G 1/4

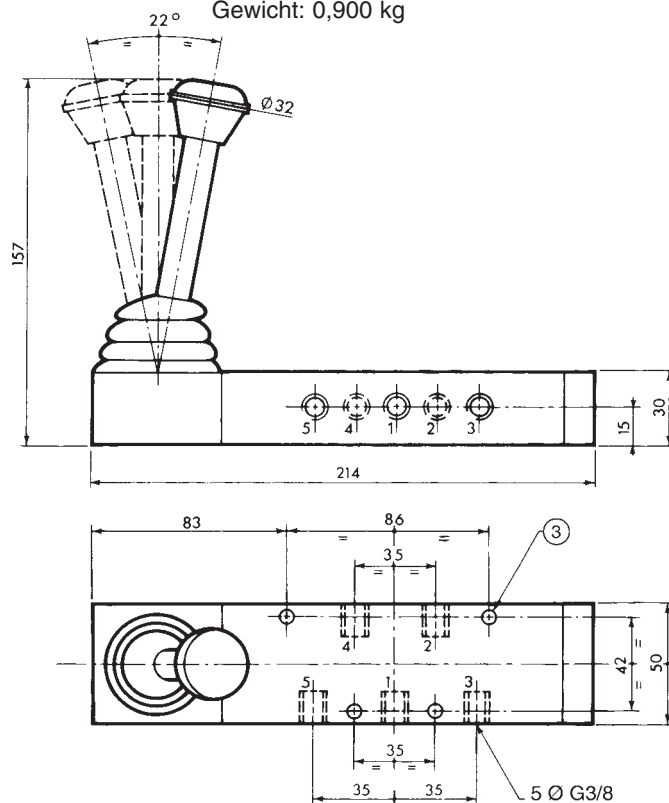
Gewicht: 0,390 kg



- ① 2 bevestigingsgaten:  $\varnothing$  5,3 - verzonken :  $\varnothing$  9, diepte 5
- ② 2 bevestigingsgaten:  $\varnothing$  8,5
- ③ 4 bevestigingsgaten:  $\varnothing$  5,5
- ④ Retour pedaal 2 posities

**Serie 552** : poorten G 3/8

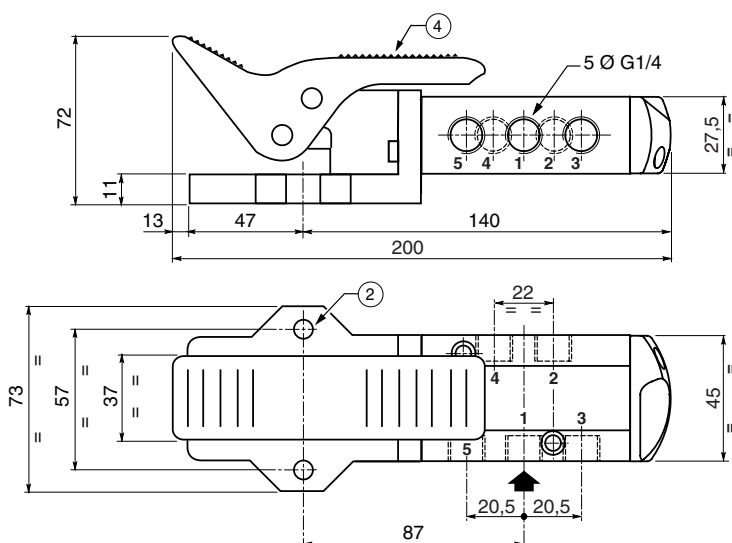
Gewicht: 0,900 kg



### VENTIEL VOETBEDIEND

**Serie 551** : poorten G 1/4

Gewicht: 0,545 kg



### KNOP, KNOP DRUKKEN-TREKKEN

**Serie 551** : poorten G 1/4

Gewicht: 0,265 kg

