

**SPECIFICATIES**

MEDIUM : lucht of neutral gas, gefiltreerd, al of niet gesmeerd  
 AANSLUITING : G 1/4  
 WERKDRUK : 0 tot 10 bar  
 TEMPERATUURBEREIK : - 25°C tot + 60°C  
 DEBOET (Qv bij 6 bar) : 860 l/min (ANR)

**CONSTRUCTIE**

Behuizing: behandeld aluminium  
 Interne delen: zinklegering, staal, roestvast staal, acetaal (POM)  
 Afdichting: nitril (NBR) en polyurethaan (PUR)

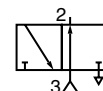
Voor 3/2 NC aansluiting  
 1 = Druk  
 2 = Uitgangen  
 3 = Ontluchtingen



**MATERIAALKEUZE**

Symbolen functies	Bediening		BESTELNUMMERS
	Heen	Terug	
<b>HANDBEDIEND</b>			
	Handel - Handel vergrendeld		551 02 088
	Handel	Veer	551 02 089
<b>VOETBEDIEND</b>			
	Pedaal 2 posities		551 02 090
	Pedaal	Veer	551 02 091
<b>HANDBEDIEND</b>			
	Knop	Veer	551 02 082
	Knop drukken-trekken		551 02 083

N.B.: dit schuifventiel kan worden gebruikt in de NO versie (normaal open in ruststand). Om dit te realiseren dient men de druk op poort 3 te zetten en de ontluchting op poort 1.

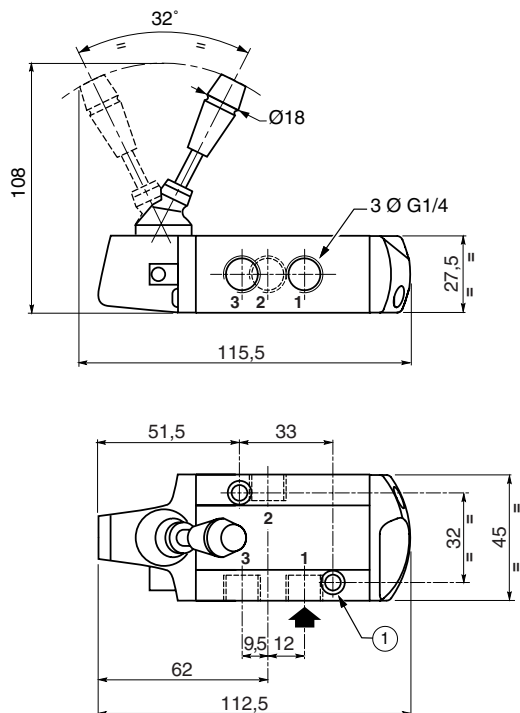


Deze producten bestaan in 5/2 and 5/3 versies - zie navolgende pagina's

## AFMETINGEN EN GEWICHTEN

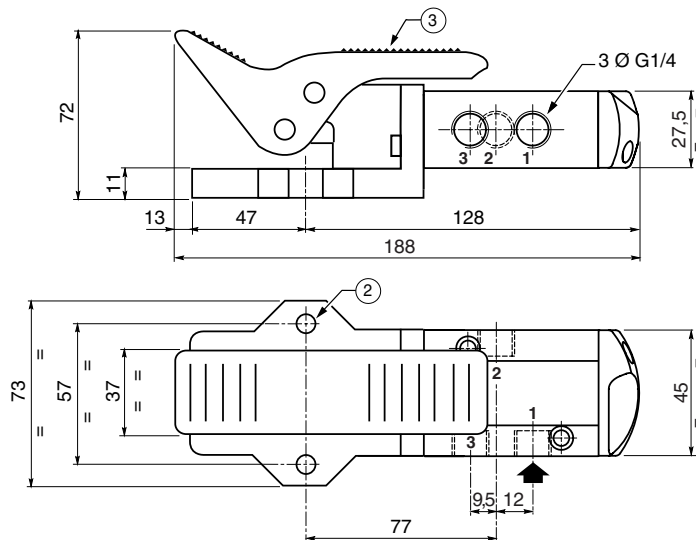
### VENTIEL HANDBEDIEND

Gewicht: 0,360 kg



### VENTIEL VOETBEDIEND

Gewicht: 0,515 kg



- ① 2 bevestigingsgaten: Ø 5,3 - verzonken : Ø 9, diep 5
- ② 2 bevestigingsgaten: Ø 8,5
- ③ Retour pedaal 2 posities

## KNOP

### KNOP DRUKKEN - TREKKEN

Gewicht: 0,230 kg

