

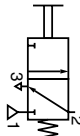

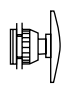
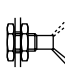
**SPECIFICATIES**

MEDIUM	: Lucht of neutraal gas, gefiltreerd, al of niet gesmeerd
AANSLUITING	: G 1/8 of insteekkoppelingen voor slang Ø 4 mm
WERKDRUK	: 0 tot 10 bar
TEMPERATUURBEREIK	: -5°C to + 60°C
DEBIET (Qv bij 6 bar)	: 280 l/min (ANR)
Ø DOORLAAT	: 3,5 mm

**CONSTRUCTIE**

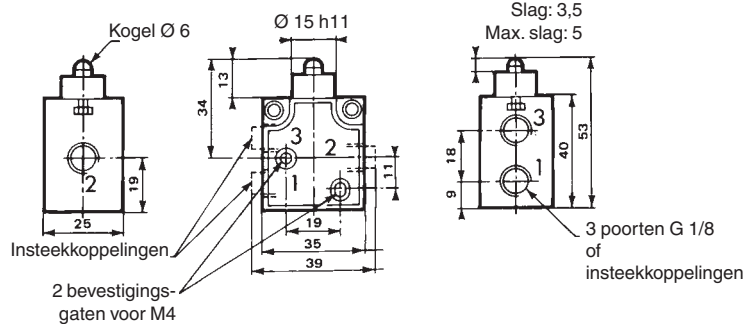
Omschakelingen door schuif en klep, zonder "cross flow"  
Behuizing zinklegering  
Interne delen delrin  
Afdichtingen in nitril (NBR)

**MATERIAALKEUZE**

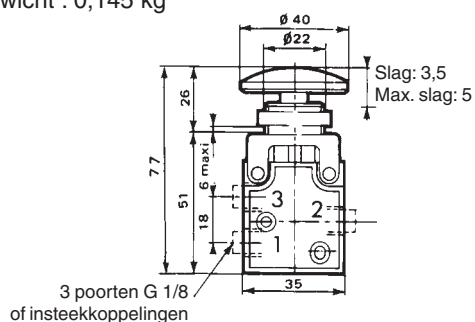
		<b>FUNCTIE NC</b> Normaal gesloten		 1 = Druk 2 = Uitgang 3 = Ontluchting	
Type	Omschrijving	Kracht (daN)	BESTELNUMMERS		
			Bedieningswijze APART	COMPLEET ventiel + bediening	
				Insteekkoppelingen	G 1/8
—	Ventiel zonder bediening <b>FUNCTIE NC</b>	5	—	310 90 002	310 90 001
	Drukknop Ø 40	5	881 31 007	310 00 015	310 00 008
	Vuistslag drukknop Ø 60	5	881 31 004	310 00 016	310 00 009
	Bistabiel Tuimelschakelaar	—	881 31 003	310 00 017	310 00 010

## AFMETINGEN EN GEWICHTEN

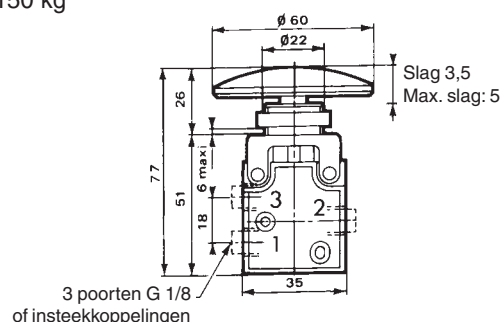
Ventiel apart  
Gewicht: 0,100 kg



Knop Ø 40  
Gewicht : 0,145 kg



Vuistslagknop Ø 60  
Gewicht: 0,150 kg



Tuimelschakelaar, bistabiel  
Gewicht : 0,120 kg

