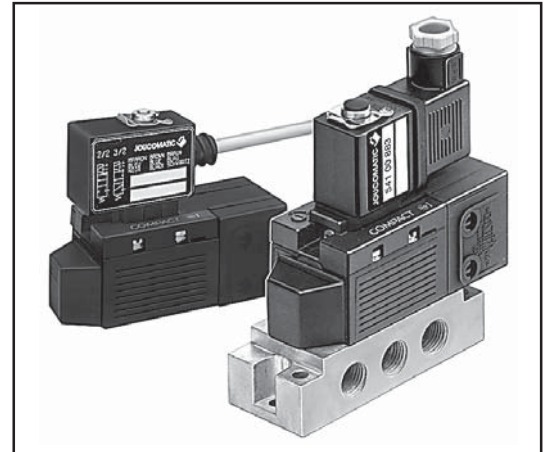




**ALGEMENE BESCHRIJVING**

- MEDIUM : Lucht/neutral gas, gefiltr., al of niet gesmeerd
- WERKDRUK : 3 tot 10 bar
- OMGEVINGSTEMPERATUUR : -10°C , +60°C
- DEBIET (Qv bij 6 bar) : 1050 l/min. (ANR)
- DOORSTROMINGSFAKTOR : KV = 15
- LEVENSDUUR : 15 miljoen schakelingen (onder normale omstandigheden)
- AANSLUITPATROON : ISO 5599/01 grootte 1 - AFNOR NFE 49080
- AANSLUITING : Op basisplaten G 1/4 - G 3/8
- BASISPLATEN : Enkelvoudig ISO/AFNOR NFE 49085  
Rijgbaar ISO/VDMA 24345  
Rijgbaar met geïntegreerde functies



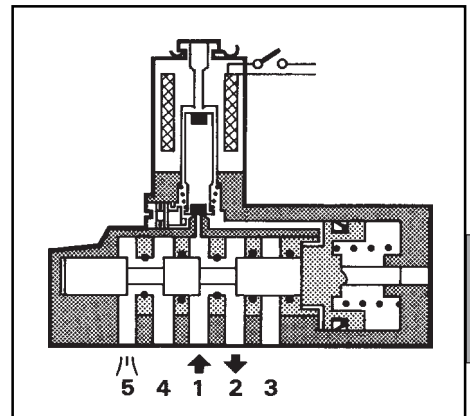
**CONSTRUCTIE SCHUIFVENTIEL**

- Behuizing en deksel van glasvezelversterkt polyamide 6/6
- Inwendige delen van delrin (POM), lichtmetalen legering en messing
- Afdichtingen in nitril (NBR) en polyurethaan (PUR)
- Elektropneumatische bediening, met interne voeding, veerretour
- Positie-aanduiding schuifventiel (tevens manuele teststift)

**INGEBOUWD MAGNEETVENTIEL**

- Standaardspoel (monostabiele versie) of dubbele-impulsspoel (bistabiele versie)
- Synthetische afdichtingen
- Spoel en steker conform norm NG-C79300
- Spoel en magnetisch circuit ingegoten, draaibaar over 360°
- Aansluitbare ontluchting, M5 binnendraad, met aftapbeschermer
- Handbediening d.m.v. schroevendraaier, 2 standen

**OPTIE:** spoel grootte 22 (4W) certificaat EEx "m" (zie P593)



**ELEKTRISCHE GEGEVENS**

Spoeltype	Spanningen		Vermogen		Isolatie-klasse	Bescherm-grad	Elektrische aansluiting
	~	=	inschakel.	houd.			
Standaard grootte 22	~	24V - 115V - 230V - 50 Hz	6 VA	3,5VA(2,5W)	F	IP 65	Afneembare steker CM 8 (Pg 9 P)
	=	24V	2,5 W				
Dubbele impuls	=	24V	4 W	-	F	IP 65	Met kabel 3 aders 0,5mm <sup>2</sup> , lengte 0,5 m (andere lengten op aanvraag)

**MATERIAALKEUZE**

Symbolen	FUNCTIES		Reactietijd (ms)		BESTELNUMMERS		Handbediening
	Heen (14)	Retour (12)	Inschakelen	Uitschakelen	met steker	zonder steker	
<b>MONOSTABIEL</b> 	Elektro-pneumatisch	Veer	18	70	<b>541 00 883</b>	<b>541 00 884 *</b>	schroevendraaier
<b>BISTABIEL</b> 	Elektro-pneumatisch	Elektro-pneumatisch	25	-	<b>541 00 884 + 430 04 726</b>		schroevendraaier

\* Mogelijkheid tot bevestiging steker met ingebouwde statusaanduiding en contactbescherming (zie P515)

**BASISPLATEN**

Benaming	Type	Ø	BESTELNUMMERS
Enkelvoudige basisplaten (ISO/AFNOR)	Compact - Zijaansluiting	G 1/4	<b>355 00 150</b>
	Onderaansluiting	G 1/4	<b>355 00 077</b>
Rijgbare basisplaten (ISO/VDMA)	Onderaansluiting	G 1/4	<b>355 00 165</b>
	1 set van 2 eindstukken (toevoer en ontluchtingen opzij)	G 3/8	<b>355 00 166</b>

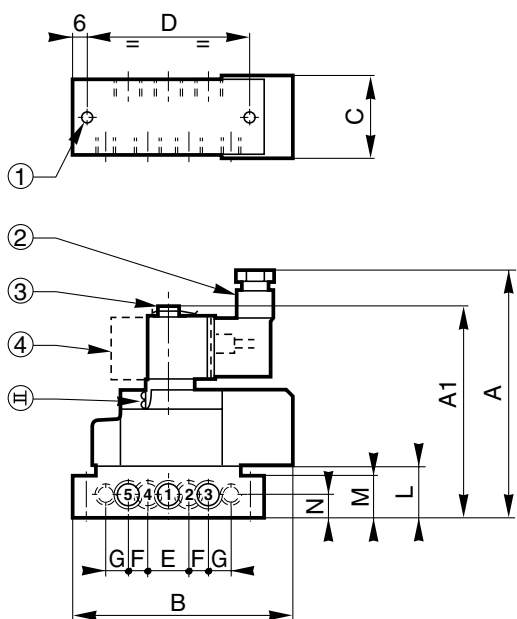
Andere basisplaten, met inbegrip van rijgbare basisplaten met ingebouwde functies (zie bladzijden P570-16, 18 en 24)

# 541 - COMPACT

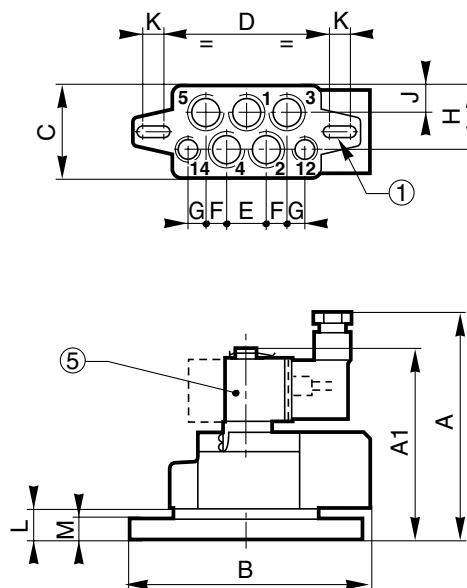
## AFMETINGEN EN GEWICHTEN

### SCHUIFVENTIEL OP ENKELE BASISPLAAT

Basisplaat met **zijaansluiting**, bestelnummer: **355 00 150**



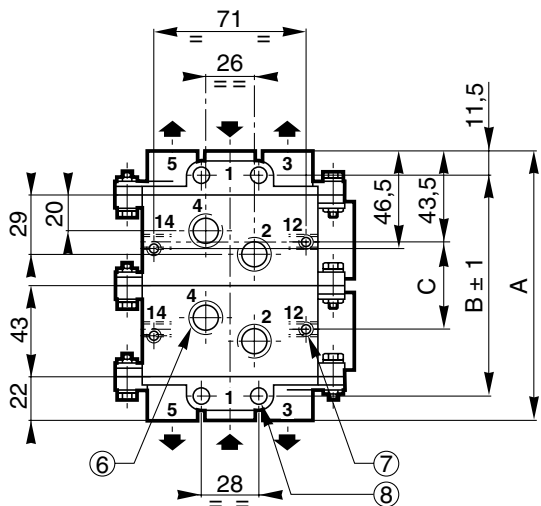
Basisplaat met **onderaansluiting**, bestelnr.: **355 00 077**



BESTELNRS. basisplaten	Aansluiting poorten			A	A1	B	C	D	E	F	G	H	J	K	L	M	N	Gewicht (Kg)
	12 - 14	2 - 4	1 - 3 - 5															
<b>355 00 150</b>	G 1/8	G 1/4	G 1/4	118	100	105	39	80	20	10	9	-	-	-	25	19	11	0,450
<b>355 00 077</b>	G 1/8	G 1/4	G 1/4	109	91	114	47	80	20	10	8,5	31	13,4	9	16	10	-	0,370

gewicht van één compact monostabiel schuifventiel: 0,230 kg

### SCHUIFVENTIEL OP RIJGBARE BASISPLATEN MET ONDERAANSLUITING ISO/VDMA

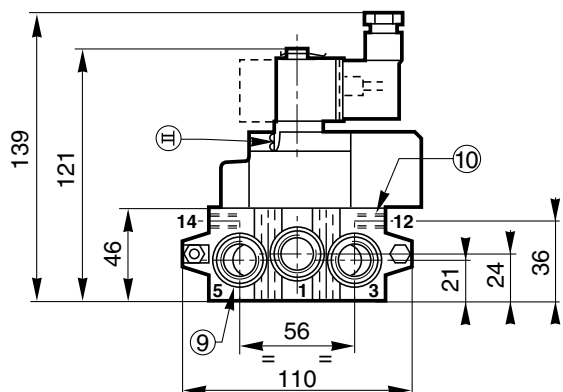


	BESTELNR.	Aansluiting poorten		
		12-14	2-4	1-3-5
Basisplaat	<b>355 00 165</b>	G 1/8	G 1/4	-
2 eindstukken	<b>355 00 166</b>	-	-	G 3/8

Set eindstukken met 3 pluggen G 3/8 (voor 1-3-5)

Aantal basisplaten	A	B ± 1	C	Gewicht (Kg)
3	173	150	86	1,600
4	216	193	129	2,050
5	259	236	172	2,500
6	302	279	215	2,950
7	345	322	258	3,400
8	388	365	301	3,850

gewicht:  
schuifventielen + basisplaten + eindstukken



- ① Bevestiging: 2 Ø 5,5
- ② Steker CM8 (Pg9P)
- ③ Poort aansluitbaar M5 5,5 diep
- ④ Spoel met dubbele impuls
- ⑤ Spoel draaibaar over 360°
- ⑥ 2 poorten G 1/4 (2-4)
- ⑦ Bevestiging onderzijde: 2 Ø M5
- ⑧ Bevestiging: 4 Ø 7
- ⑨ 3 poorten G 3/8 (1-3-5)
- ⑩ 2 poorten G 1/8 (12-14)
- Ⓗ Handbediening