



Deze VDMA 24563 genormaliseerde schuifventielen bieden het voordeel dat deze kleinere afmetingen hebben dan de standaard ISO 5599-1

Twee modellen leverbaar:

- Serie 538 (VDMA grootte G02) = genormaliseerde grootte: 18 mm
- Serie 539 (VDMA grootte G01) = genormaliseerde grootte: 26 mm

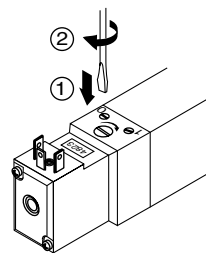
ALGEMENE BESCHRIJVING

- MEDIUM : Lucht of neutraal gas, gefiltreerd, al of niet gesmeerd
- WERKDRUK : 1,5 tot 8 bar
- TOELAATBARE TEMPERATUUR : +5°C tot +50°C
- DEBIET (bij 6 bar) serie 538 : 500 l/mn (ANR) - Kv: 7,2
- serie 539 : 950 l/mn (ANR) - Kv: 13,6
- FUNCTIES : 5/2 - 5/3
- AANSTURING : elektropneumatisch met interne voeding
- AANSLUITING : enkelvoudige of rijgbare basisplaten G 1/8 - G 1/4



CONSTRUCTIE SCHUIFVENTIEL

- Behuizing van lichtmetalen legering en deksel van delrin (POM)
- Inwendige delen van roestvast staal, lichtmetalen legering en delrin (POM)
- Afdichtingen van nitril (NBR)
- Handbediening met schroevendraaier met impuls, vergrendelbaar in positie vasthouden
- STUURVENTIEL**
- Afdichtingen van nitril (NBR)
- Elektrische uitrusting conform norm NF C79300
- Spoel en magneetcircuit ingegoten



- 1 = Druk
- 2,4 = Uitgangen
- 3,5 = Ontluchtingen
- 12 = Retour
- 14 = Heen

ELEKTRISCHE KARAKTERISTIEKEN

Spanning		Vermogen	Isolatie-klasse	Bescherm-graad	Elektrische aansluiting
~	24V-115V-230V - 50/60 Hz	2 VA (1,5 W)	F	IP 65	Steker grootte 15 draaibaar over 90° CM6 (Pg 7P)
=	24V	1,6 W			

MATERIAALKEUZE

Symbolen Functies	Bediening		Grootte	BESTELNUMMER			
	Heen (14)	Retour (12)		24V ~	115V ~	230V ~	24V =
5/2 	Elektro-pneumatisch	Differentieel	G02	538 00 006	538 00 007	538 00 008	538 00 009
			G01	539 00 006	539 00 007	539 00 008	539 00 009
	Elektro-pneumatisch	Elektro-pneumatisch	G02	538 00 010	538 00 011	538 00 012	538 00 013
			G01	539 00 010	539 00 011	539 00 012	539 00 013
5/3 	Gesloten middenstand W1 elektropneumatisch		G02	538 00 014	538 00 015	538 00 016	538 00 017
	Open middenstand voor druk W2 elektropneumatisch		G02538 00 018	538 00 019	538 00 020	538 00 021	
			G01539 00 018	539 00 019	539 00 020	539 00 021	
	Open middenstand voor ontluchting W3 elektropneumatisch		G02538 00 022	538 00 023	538 00 024	538 00 025	
			G01539 00 022	539 00 023	539 00 024	539 00 025	

ACCESSOIRES EN BASISPLATEN: zie volgende bladzijden

: De grijze bestelnummers komen overeen met gangbare producten met een korte leveringstermijn



SCHUIFVENTIELEN

basisplaatmontage VDMA 24563 - grootte G02 - G01
met elektropneumatische bediening,
stuurventielen basisplaatmontage

5/2-5/3

poorten / posities

Deze VDMA 24563 genormaliseerde schuifventielen bieden het voordeel dat deze kleinere afmetingen hebben dan de standaard ISO 5599-1

Twee modellen leverbaar:

- Serie 538 (VDMA grootte G02) = genormaliseerde grootte: 18 mm

- Serie 539 (VDMA grootte G01) = genormaliseerde grootte: 26 mm

ALGEMENE BESCHRIJVING

MEDIUM	: Lucht of neutraal gas, gefiltreerd, al of niet gesmeerd
WERKDRUK	: 1,5 tot 8 bar (interne stuur lucht) 0 tot 8 bar (externe stuur lucht)
STUURDRUK	: zie onderstaande tabel met materiaalkeuze
TOELAATBARE TEMPERATUUR	: +5°C tot +50°C
DEBIET (bij 6 bar) serie 538	: 500 l/mn (ANR) - Kv: 7,2
serie 539	: 950 l/mn (ANR) - Kv: 13,6
FUNCTIES	: 5/2 - 5/3
AANSLUITING	: enkelvoudige of rijgbare basisplaten G 1/8 - G 1/4



1 = Druk 12 = Retour
2,4 = Uitgangen 14 = Heen
3,5 = Ontluchtingen

CONSTRUCTIE

SCHUIFVENTIEL

Behuizing van metalen legering en deksel van delrin (POM)

Inwendige delen van roestvrijstaal, lichtmetalen legering en delrin (POM)

Afdichtingen van nitril (NBR)

STUURVENTIELEN

Magneetventielen 3/2 NC, type 302, basisplaatmontage CNOMO E06.36.120N (15x15)

(zie opmerking P502)

ELEKTRISCHE KARAKTERISTIEKEN

Spool type	Spanning	Vermogen	Isolatie-klasse	Bescherm- graad	Elektrische aansluiting
Size 15	~ 24V-115V-230V - 50/60 Hz	2,6 VA (2 W)	F	IP 65	Steker grootte 15 draaibaar over 90° CM6 (Pg 7P)
	= 24V	1 W			

MATERIAALKEUZE

Symbolen Functies	Bediening		Stuurdruk (bar)		Grootte	2 BESTELNUMMERS			stroom		
	Heen (14)	Retour (12)	min.	max.		VENTIEL zonder manuele teststift	Aantal & bestelnummer + MAGNEETVENTIEL met standaard stekker	(M)			
5/2		Elektro-pneumatisch	Differentieel	1,5	8	G02	538 90 026	+1x	302 00 019	●	~
						G01	539 90 026		302 00 017	▼	
	G02	538 90 027	+2x	302 00 020	●	=					
	G01	539 90 027					302 00 018		▼		
5/3		Gesloten middenstand W1 elektropneumatisch		1,5	8	G02	538 90 028	+2x	302 00 019	●	~
		G01	539 90 028			302 00 017	▼				
		Open middenstand voor druk W2 elektropneumatisch		1,5	8				G02	538 90 029	302 00 020
		G01	539 90 029			302 00 018	▼				
		Open middenstand voor ontluchting W3 elektropneumatisch		1,5	8				G02	538 90 030	302 00 018
		G01	539 90 030								

(M) Handbediening op stuurventielen: ● : schroef ▼ : impuls

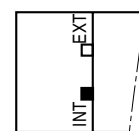
Het schuifventiel is voorzien van afdichtingen waarmee de wijze van sturing veranderd kan worden:

interne voeding (INT)

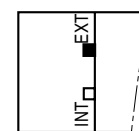
externe voeding (EXT)

Met de externe voeding kunnen de schuifventielen op media van 0 tot 8 bar worden gebruikt.

De schuifventielen worden geleverd met interne voeding (afdichtingen in positie INT)



Interne voeding (INT)



Externe voeding (EXT)

OPTIE: Intrinsiekveilige Eex ia magneetstuurventiel

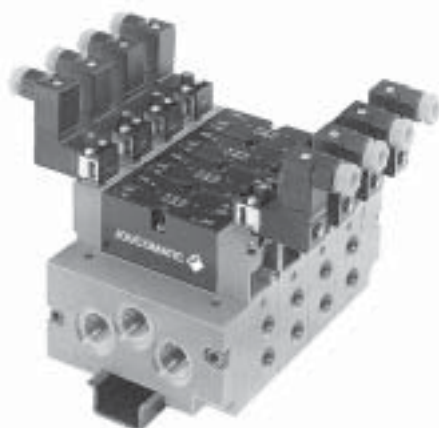
ACCESSOIRES

OMSCHRIJVING		BESTELNR.
Statusaanduiding (LED) en elektrische bescherming (zie P515-3)	24V =/~	881 30 401
	115V ~	881 30 402
	230V ~	881 30 403
Steker grootte 15 met kabel van 2 m		881 43 567
Steker grootte 15 met ingebouwde LED-statusaanduiding en elektrische bescherming met kabel van 2 m lang (zie P515-2).		881 43 580

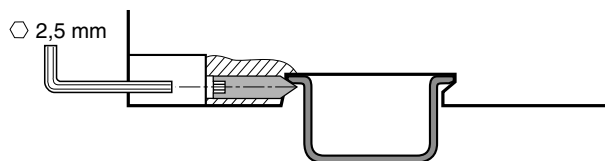
BASISPLATEN

OMSCHRIJVING		GROOTTE	GROOTTE				BESTELNR.	
Type basisplaat	Type of port		1	2-4	3-5	12-14		
Enkelvoudige basisplaat	Zijdelings	G02	G 1/8	G 1/8	G 1/8	M5	355 00 525	
		G01	G 1/4	G 1/4	G 1/4	M5	355 00 526	
Rijgbare basisplaten (1)	Zijdelings	G02	Basisplaat	-	G 1/8	-	M5	355 00 527
			Set van 2 eindplaten	G 1/4	-	G 1/4	-	881 35 539
			Set van 3 blindstoppen voor de hoofddruk (1) en de ontluchtingen (3-5) voor 2 verschillende druktoevoeren (zie onder)					881 35 541
		G01	Basisplaat	-	G 1/4	-	M5	355 00 528
			Set van 2 eindplaten	G 3/8	-	G 3/8	-	881 35 540
			Set van 3 blindstoppen voor de hoofddruk (1) en de ontluchtingen (3-5) voor 2 verschillende druktoevoeren (zie onder)					881 35 542

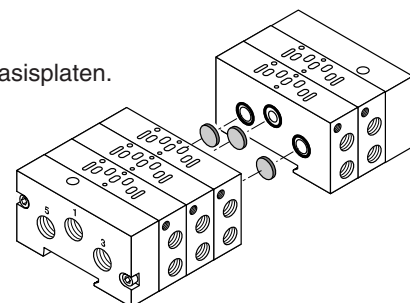
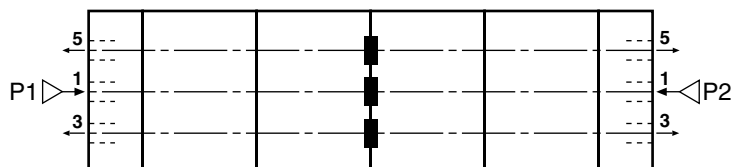
(1) De rijgbare basisplaten worden onderling bevestigd d.m.v. modulaire inbusboutjes. De rijgbare basisplaten worden op de symmetrische rail EN 50022 gemonteerd d.m.v. een zijdelingse schroef met zeskante kop.



stuurventielen voor montage op rijgbare basisplaten

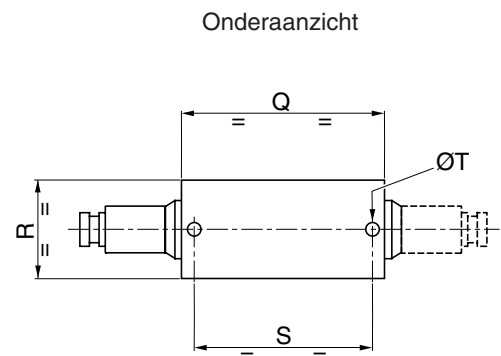
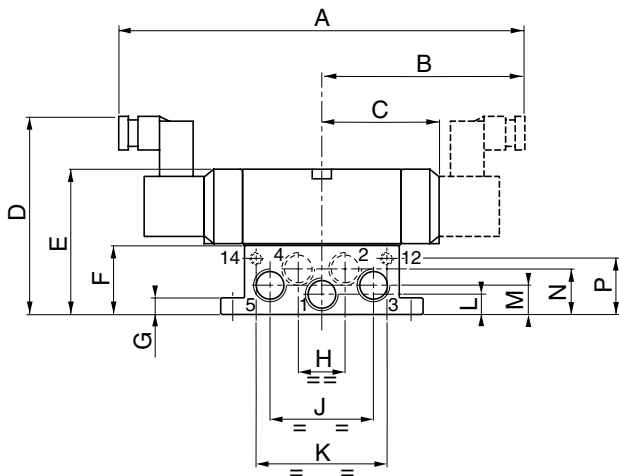


Montage van de set blindstoppen voor twee verschillende druktoevoeren van de rijgbare basisplaten.



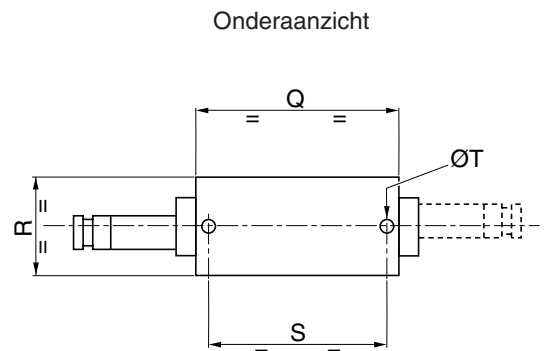
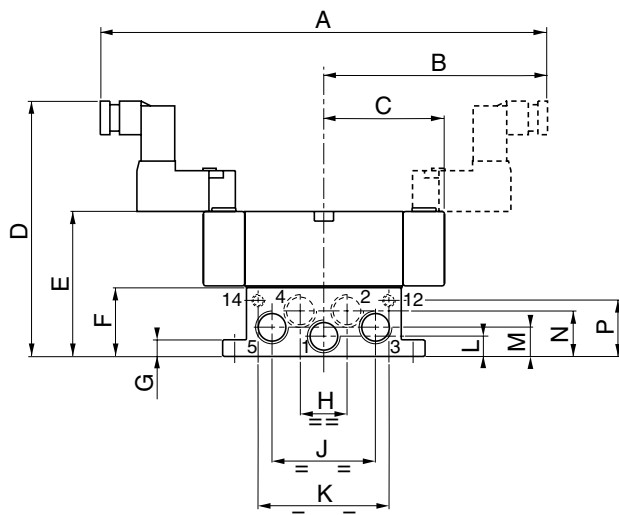
Schuifventielen 538 - 539 op enkelvoudige basisplaten

SCHUIFVENTIEL MET INGEBOUWD STUURVENTIEL



Schuif-ventiel	Aansluiting poorten			Afmetingen (mm)																			
	12-14	1-3-5	2-4	5/2 A	5/3	5/2 B	5/3	C	D	E	F	G	H	J	K	L	M	N	P	Q	R	S	ØT
538	M5	G1/8	G1/8	151	160	75,5	84,5	40	75	50	23	6	17,5	31,5	40	8,5	14	8,5	15	66	26	58	4,4
539	M5	G1/4	G1/4	170	179	85	93,5	49	83	60	29	7	19,6	43,5	55	10	10	19	23,5	85	42	75	5,4

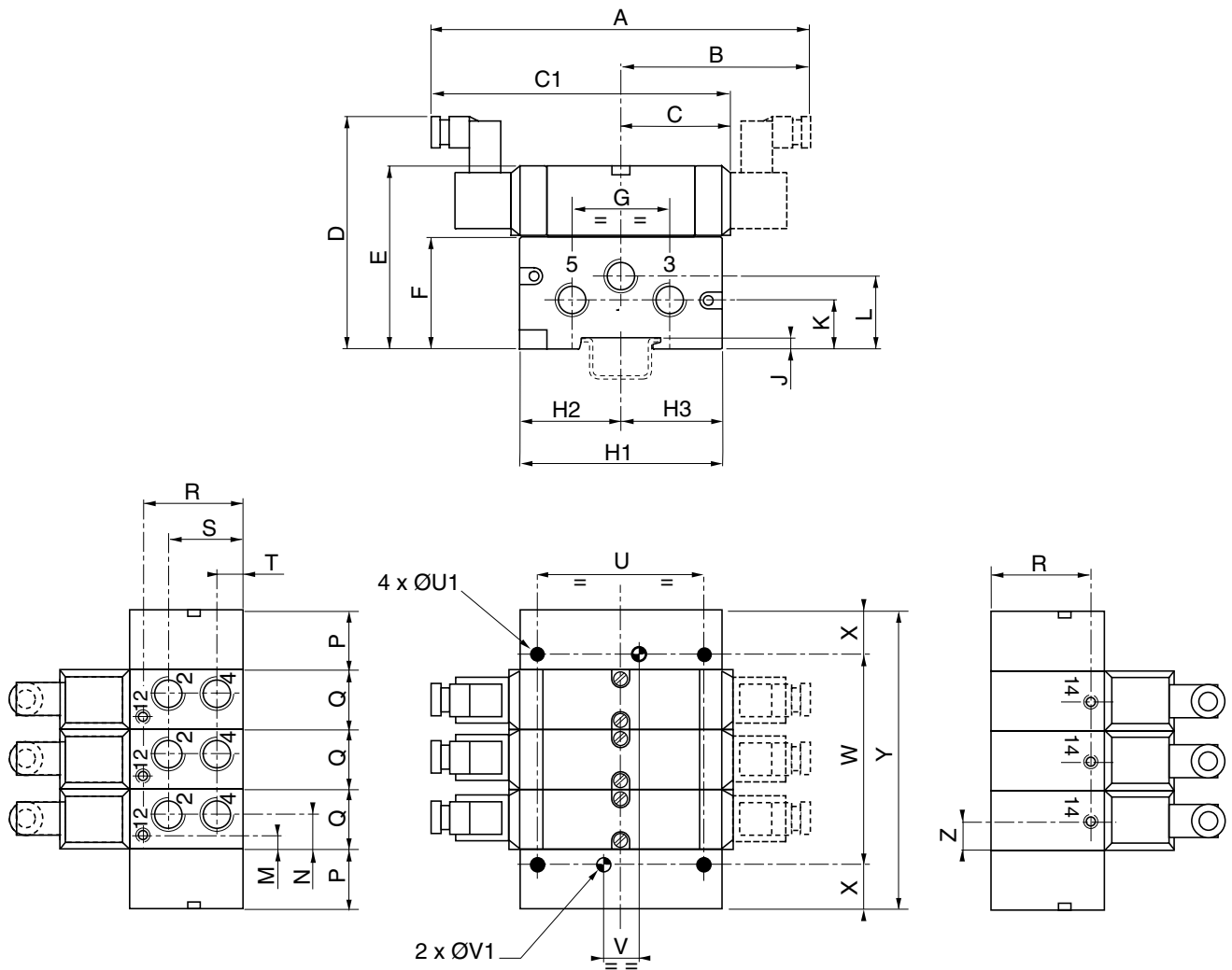
SCHUIFVENTIEL MET STUURVENTIEL IN BASISPLAAT



Schuif-ventiel	Aansluiting poorten			Afmetingen (mm)																			
	12-14	1-3-5	2-4	5/2 A	5/3	5/2 B	5/3	C	D	E	F	G	H	J	K	L	M	N	P	Q	R	S	ØT
538	M5	G1/8	G1/8	169	178	84,5	98,5	42	104	50	23	6	17,5	31,5	40	8,5	14	8,5	15	66	26	58	4,4
539	M5	G1/4	G1/4	188	195	94	112	50,5	110	60	29	7	19,6	43,5	55	10	10	19	23,5	85	42	75	5,4

Schuifventielen 538 - 539 op rijgbare basisplaten

SCHUIFVENTIELEN MET INGEBOUWDE STUURVENTIELEN



5

Schuif-ventielen	Aansluiting poorten			Afmetingen (mm)																			
	12-14	1-3-5	2-4	5/2 A	5/3	5/2 B	5/3	C	C1	D	E	F	G	G1	H1	H2	H3	J	K	L	M	N	P
538	M5	G1/4	G1/8	151	160	75,5	84,5	40	115,5	92	67	40	38	17,5	75	36,5	38,5	5	18	25	4,6	11,5	18,5
539	M5	G3/8	G1/4	170	179	85	94	49	134	104	81	50	43,5	21,5	85	43	42	5	22	32,5	6	16,5	25

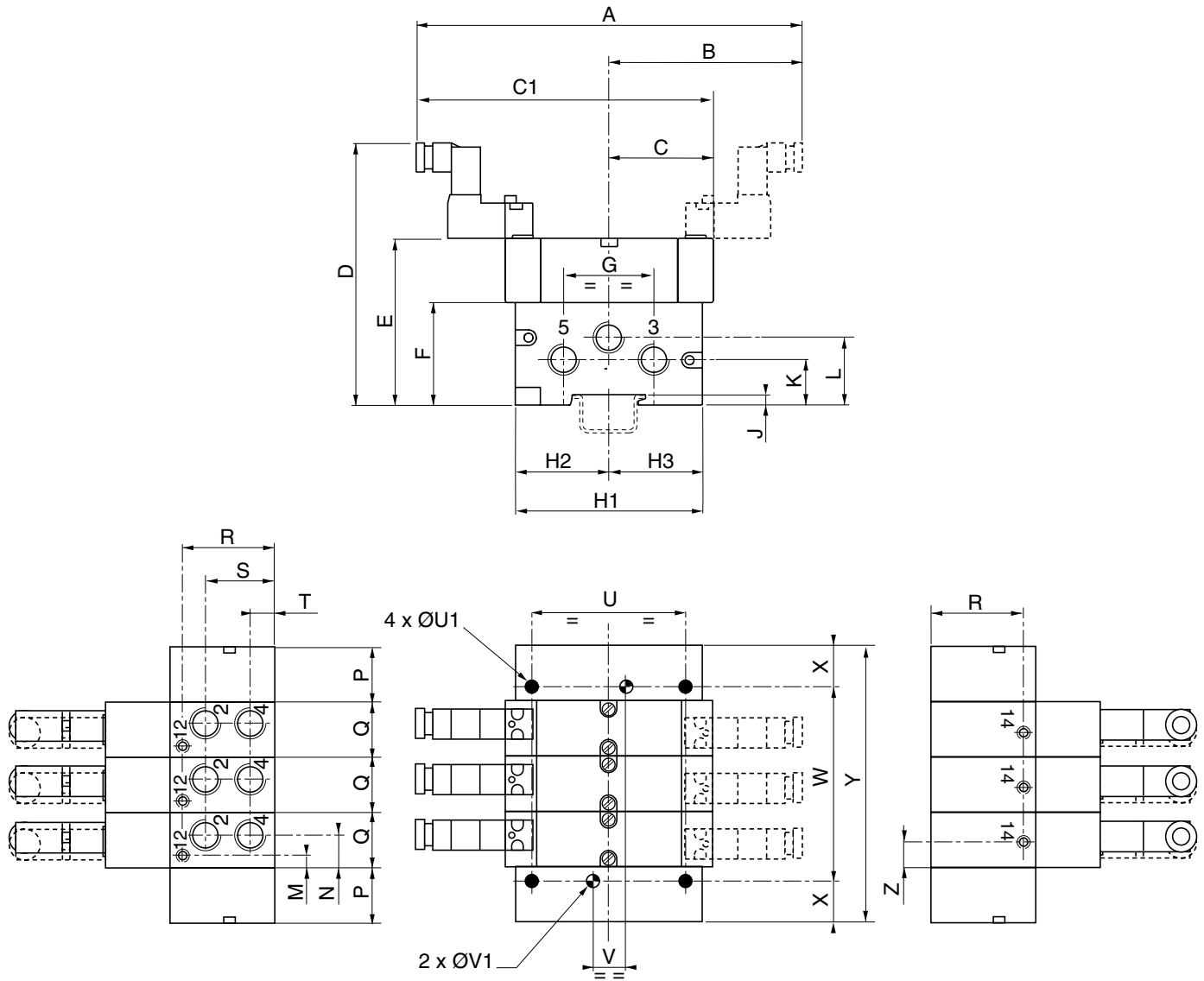
Schuif-ventielen	Afmetingen (mm)									
	Q	R	S	T	U	U1	V	V1	X	Z
538	19	35,5	25	7,5	-	-	19	5,3	13,7	9,5
539	27	44,5	32,5	11	63	5,3	-	-	20	13,5

Aantal basisplaten	538		539	
	W	Y	W	Y
3	66,5	94	91	131
4	85,5	113	118	158
5	104,5	132	145	185
6	123,5	151	172	212
7	142,5	170	199	239
8	161,5	189	226	266
+1	+19	+19	+27	+27

- Bevestiging basisplaten 538 (G02): 2 Ø 5,3
- Bevestiging basisplaten 539 (G01): 4 Ø 5,3

Schuifventielen 538 - 539 op rijgbare basisplaten

SCHUIFSTUURVENTIEL BASISPLAATMONTAGE



Schuif-ventielen	Aansluiting poorten			Afmetingen (mm)																		
	12-14	1-3-5	2-4	5/2	A 5/3	5/2	B 5/3	C	C1	D	E	F	G	H1	H2	H3	J	K	L	M	N	P
538	M5	G1/4	G1/8	169	178	84,5	98,5	42	126,5	120	67	40	38	75	36,5	38,5	5	18	25	4,6	11,5	18,5
539	M5	G3/8	G1/4	186	195	93	112	50	143	128	81	50	43,5	85	43	42	5	22	32,5	6	16,5	25

Schuif-ventiel	Afmetingen (mm)									
	Q	R	S	T	U	U1	V	V1	X	Z
538	19	35,5	25	7,5	-	-	19	5,3	13,7	9,5
539	27	44,5	32,5	11	63	5,3	-	-	20	13,5

Aantal basisplaten	538		539	
	W	Y	W	Y
3	66,5	94	91	131
4	85,5	113	118	158
5	104,5	132	145	185
6	123,5	151	172	212
7	142,5	170	199	239
8	161,5	189	226	266
+1	+19	+19	+27	+27

- ⊙ Bevestiging basisplaten 538 (G02): 2 Ø 5,3
- Bevestiging basisplaten 539 (G01): 4 Ø 5,3