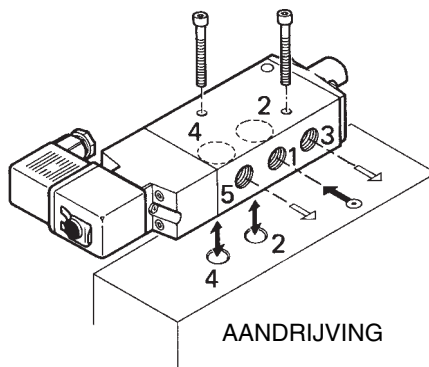


**ALGEMEEN**

Dit schuifventiel met elektro-pneumatische bediening is geschikt voor rechtstreekse montage op pneumatische aandrijvingen met een aansluitpatroon volgens NAMUR. De druktoevoer- (1) en ontluftpooten (3-5) worden aangesloten op draadgat G1/4 en bevinden zich opzij. De uitgangspooten (2-4) zijn uitgevoerd voor basisplaatmontage en bevinden zich aan de onderzijde



**ALGEMENE BESCHRIJVING**

MEDIUM : lucht of neutraal gas, gefiltreerd, al of niet gesmeerd

**AANSLUITING...**

... poorten 1-3-5 : G1/4  
... poorten 2-4 : NAMUR

DOORLAAT : 6 mm

WERKDRUK : 2,5 tot 10 bar

TEMPERATUUR : -10°C, +60°C

DEBIET (Qv bij 6 bar) : 910 l/min (ANR) - Kv: 13

1 = Druktoevoer  
2,4 = Uitgangen  
3,5 = Ontluftpooten  
12 = Retour  
14 = Heen

**CONSTRUCTIE**

**SCHUIFVENTIEL**

Behuizing G1/4 van zinklegering, eindplaten van glasvezelversterkt polyamide 6/6 (PA + FG)

Inwendige delen van zinklegering, staal, delrin (POM)

Afdichtingen van nitril (NBR)

**STUURVENTIEL**

Afdichtingen van kunststof (NBR + PUR)

Steker en spoel conform norm NF C79300

Ingegoten spoel en magneetcircuit, draaibaar over 360°

Ontluchting aansluitbaar via draadgat M5, uitgerust met ontluftpootbeschermer

Schroevendraaier-handbediening, vastgehouden positie

Ook verkrijgbaar in versie 3/2 NAMUR zie pagina V903-04 van de GPV catalogus

5

**ELEKTRISCHE KARAKTERISTIEKEN**

Spoel	Spanning		Vermogen		Isolatie-klasse	Bescherm- graad	Elektrische aansluiting
	~	=	Inschak.	Houd.			
Grootte 22	~	24V - 115V - 230V - 50 Hz	6 VA	3,5VA (2,5W)	F	IP 65	Steker draaibaar over 180° CM 8 (Pg 9P)
	=	24V	2,5 W				

**MATERIAALKEUZE**

Functies (symbolen)	Bediening		Aan- sluit- ting Ø	Door- laat Ø (mm)	Debiet		Toevoerdruk in bar		BESTELNUMMERS SCHUIFVENTIEL		Hand- bediening
	Heen (14)	Retour (12)			bij 6 bar l / min (ANR)	Coëff. KV	min.	max.	met standaard steker	zonder steker	
	Elektro- pneumatisch	Veer	G 1/4	6	910	13	2,5	10	551 00 087	551 00 088	● schroef
	Elektro- pneumatisch	Elektro- pneumatisch	G 1/4	6	910	13	1,5	10	551 00 089	551 00 090	● schroef

**OPTIES**

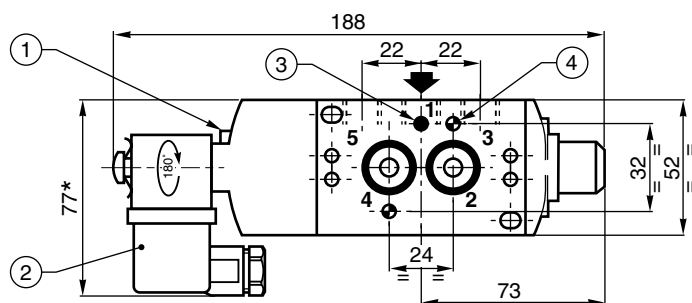
- Andere spanningen en 60Hz op aanvraag
- Steker grootte 22 met ingebouwde statusaanduiding en elektrische contactbescherming (zie P515)
- Steker grootte 22 met kabel van 2m lang - bestelnummer: **881 22 413**
- Magneetkoppen gecertificeerd volgens Europese normen voor explosiegevaarlijke ruimten EEx "d" "m" "me" of "i" (op aanvraag)
- Spoel met dubbele impuls, bistabiele functie (zie P514)
- Versie pneumatische bediening en veerretour - bestelnummer: **551 00 098**
- Versie pneumatische bediening en veerretour - bestelnummer: **551 00 099**

# Serie 551 NAMUR

## AFMETINGEN EN GEWICHTEN

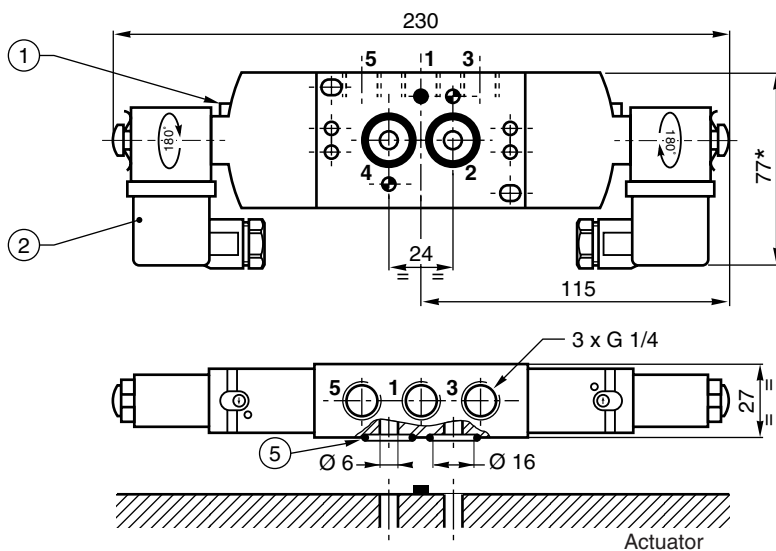
### SCHUIFVENTIEL MET ELEKTROPNEUMATISCHE BEDIENING EN VEERRETOUR

Gewicht: 0,560 kg



### SCHUIFVENTIEL MET ELEKTROPNEUMATISCHE BEDIENING

Gewicht: 0,670 kg



- ① Handbediening met schroevendraaier draaibaar over 180°
- ② Steker draaibaar over 180° CM8 (Pg 9P)
- ③ 1 gat voor pasnok Ø 5
- ④ Bevestiging : 2 inbusbouten CHc M5 x 35, 8 mm diep verzonken
- ⑤ 2 O-ringen
- ⑥ 2 poorten Ø 16 max.
- ⑦ Bevestiging: 2 gaten Ø M5 diep 10
- ⑧ Pasnok Ø 5 hoogte 2  
\* + 15 mm om steek weg te nemen

### AANSLUITPATROON VAN DE ACTUATOR VOLGENS NAMUR CONFIGURATIE

