

**ALGEMENE BESCHRIJVING**

MEDIUM	: lucht of neutraal gas, gefiltreerd, al of niet gesmeerd
AANSLUITING	: G1/4
WERKDRUK	: 1,5 of 2,5 tot 10 bar
TEMPERATUUR	: -10°C tot +40 of +60°C afhankelijk van de temperatuurklasse (zie pagina 3)
DEBIET (Qv at 6 bar)	: 910 l/min (ANR) - Kv: 13

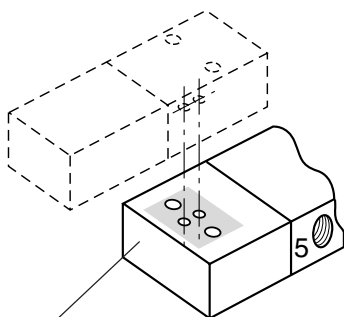
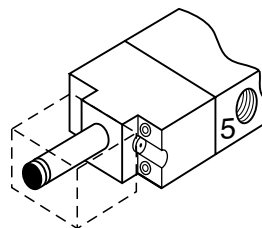
CONSTRUCTIE**SCHUIFVENTIEL**

Behuizing	: licht aluminium
Eindplaten	: CNOMO aansluitconfiguratie: lichte legering ingebouwde stuurversie: glasvezelverterkt 6/6 polyamide (PA + FV)
Interne delen	: zamak, staal, delring (POM)
Afdichting	: nitril (NBR)
Interne luchttoevoer naar stuurventielen	



• Versie voor CNOMO magneetkop

• Versie met CM22 magneetkop

Eindstuk t.b.v. de opbouw van een
CNOMO magneetkop
(of speciaal voor EV 302 / i)**5****ELEKTROPNEUMATISCHE BEDIENING**

Zie de specifieke brochures t.a.v. de magneetkoppen (zie pagina 3)

OPTIES

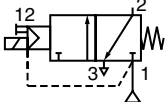
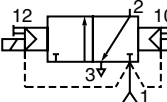
3/2 or 5/2 elektropneumatisch bediende schuifventielen uitgerust met 1 of 2 magneetkoppen:

- EEx **d** (192/d) conform de Europese EN 50014 en EN 50018 normen
- EEx **m** (coil m) conform de Europese EN 50014 en EN 50028 normen
- EEx **i** (302/i) conform de Europese EN 50014 en EN 50020 normen
- EEx **me** (192/me) conform de Europese normen EN50014 en EN50028 en EN50019 - zie pagina P595-7

EEx d (magneetkop 192/d)	magneetkop type CM22	EEx m (189/m)	(192/m)	EEx i (302/i)

3/2 NC MAGNEETAFLUITERS

MATERIAALKEUZE

Magneet/pneumatisch bediend (interne toevoer) Veerretour							Werkdruk: 2,5 tot 10 bar	
EEx wijze van bescherming	geschikt voor magneetafsluiter		Constructie Nr.	BESTELNUMMER				
	conform aansluiting	Type		SCHUIFVENTIEL + (M)	MAGNEETAFLUITER + (aantal + bestelnummerr) ~/=	MAGNEETKOP (aantal + bestelnummer)		
EEx d	CNOMO	192/d	1	551 90 143	× ●	1 x 192 90 001 1 x 192 90 002	1 x 886 11 408	
EEx m	ingebouwde magneetkop (grootte 22 «m» spoel)		4	551 90 132	●	ingebouwd	1 x (zie "A")	
	CNOMO	189/m (grootte 22)	3	551 90 143	●	1 x 189 90 001	1 x (zie "A")	
		192/m (grootte 40)	2	551 90 143	× ●	1 x 192 90 100 1 x 192 90 101	1 x (zie "B")	
EEx i ⁽¹⁾	speciaal	302/i	5	551 90 147	▼	1 x 302 00 029	-	
Magneet/pneumatisch bediend en retour (interne toevoer)							Werkdruk : 1,5 tot 10 bar	
EEx d	CNOMO	192/d	1	551 90 144	× ●	2 x 192 90 001 2 x 192 90 002	2 x 886 11 408	
EEx m	ingebouwde magneetkop (grootte 22 «m» spoel)		4	551 90 135	●	ingebouwd	2 x (zie "A")	
	CNOMO	189/m (grootte 22)	3	551 90 144	●	2 x 189 90 001	2 x (zie "A")	
		192/m (grootte 40)	2	551 90 144	× ●	2 x 192 90 100 2 x 192 90 101	2 x (zie "B")	
EEx i ⁽¹⁾	speciaal	302/i	5	551 90 148	▼	2 x 302 00 029	-	

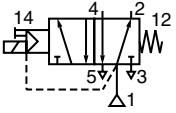
(1) Magneetafsluiter 195 (LVSI) kan worden gebruikt op een schuifventiel met CNOMO aansluitconfiguratie (551 90 143 of 551 90 144)

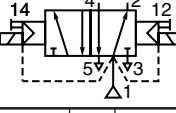
(M) Handbediening × : zonder ● : schroevendraaier ▼ : impuls

: De grijze bestelnummers komen overeen met gangbare producten met een korte leveringstermijn

5/2 MAGNEETAFLUITER

MATERIAALKEUZE

Magneet/pneumatisch bediend (interne toevoer) Veerretour							Werkdruk: 2,5 tot 10 bar
EEx wijze van bescherming	geschikt voor magneetafsluiter		Constructie Nr.	BESTELNUMMER			
	conform aansluiting	Type		SCHUIFVENTIEL	+ MAGNEETAFLUITER + (aantal + bestelnummer)	MAGNEETKOP (aantal + bestelnummer)	
				(M)	~/=		
EEx d	CNOMO	192/d	1	551 90 145	× ●	1 x 192 90 001 1 x 192 90 002	1 x 886 11 408
EEx m	ingebouwde magneetkop (grootte 22 «m» spoel)		4	551 90 052	●	ingebouwd	1 x (zie "A")
	CNOMO	189/m (grootte 22)	3	551 90 145	●	1 x 189 90 001	1 x (zie "A")
		192/m (grootte 40)	2	551 90 145	× ●	1 x 192 90 100 1 x 192 90 101	1 x (zie "B")
EEx i ⁽¹⁾	speciaal	302/i	5	551 90 149	▼	1 x 302 00 029	-

Magneet/pneumatisch bediend en retour (interne toevoer)							Werkdruk: 1,5 tot 10 bar
EEx wijze van bescherming	geschikt voor magneetafsluiter		Constructie Nr.	BESTELNUMMER			
	conform aansluiting	Type		SCHUIFVENTIEL	+ MAGNEETAFLUITER + (aantal + bestelnummer)	MAGNEETKOP (aantal + bestelnummer)	
				(M)	~/=		
EEx d	CNOMO	192/d	1	551 90 146	× ●	2 x 192 90 001 2 x 192 90 002	2 x 886 11 408
EEx m	ingebouwde magneetkop (grootte 22 «m» spoel)		4	551 90 054	●	ingebouwd	2 x (zie "A")
	CNOMO	189/m (grootte 22)	3	551 90 146	●	2 x 189 90 001	2 x (zie "A")
		192/m (grootte 40)	2	551 90 146	× ●	2 x 192 90 100 2 x 192 90 101	2 x (zie "B")
EEx i ⁽¹⁾	speciaal	302/i	5	551 90 150	▼	2 x 302 00 029	-

(1) Magneetafsluiter 195 (LVSI) kan worden gebruikt op een schuifventiel met CNOMO aansluitconfiguratie (551 90 145 of 551 90 146)

(M) Handbediening × : zonder ● : schroevendraaier ▼ : impuls

BESTELNUMMERS VAN EEx m MAGNEETKOPPEN

Spanning	A	Grootte 22 «m» spoel (voor magneetafsluiter 189)		B	Grootte 40 «m» spoel (voor magneetafsluiter 192)	
	(V)	~	=	~	=	
24	430 04 773		430 04 783	EEx m II T3 430 04 789	EEx m II T4 430 04 794	
48	430 04 774		430 04 784	430 04 790	430 04 795	
115	430 04 775		430 04 785	430 04 791	430 04 796	
230	430 04 808		-	430 04 813	-	

BESTELLING

Vermelden bij de bestelling : 551 90 145 + 1 x 192 90 002+ 1 x 881 11 408 + 660 510

- aantal en bestelnummer van het schuifventiel _____
- aantal en bestelnummer van de magneetafsluiter _____
+ aantal en bestelnummer van de magneetkop (geef spanning en vermogen aan) _____
- iedere accessoire of optie _____

Het onderstaande voorbeeld komt overeen met de bestelnummers van een 5/2 schuifventiel getapt G1/4 met elektropneumatische bediening en retour met veer met 1 stuurventiel CNOMO Eex (192/d) met handbediening met schroevendraaier – 230V 50Hz met magneetkop Eex d voorzien van een wartel EEx voor een ongewapende kabel Ø 8,5 tot 16 mm.

BELANGRIJKE INFORMATIE OVER MAGNEETKOPPEN**EEx d (192/d)****ELEKTRISCHE KARAKTERISTIEKEN**

	Omgevings-temperatuur bereik	Temp. klasse	Max. medium temp. (1)	Isolatie-klasse	Bescherm-graad	Spanning (3)	Spoel grootte	Nom. vermogen		Elektrische aansluiting
								Inschak.	Houd.	
~	-10°C +50°C	T6	+60°C	H	IP 65	24V, 115V, 230V 50Hz	Grootte 30	60 VA	28 VA (12 W)	Schroef en ijzercircuittype Een 3/4 NPT kabelwartel (2) Aardklemmen aan binnen- en buitenzijde behuizing
	-10°C +60°C	T5	+60°C							
=	-10°C +40°C	T6	+60°C	H	IP 65	24V (=)	Grootte 30	12 W		
	-10°C +55°C	T5	+60°C							
	-10°C +60°C	T4	+60°C							

(1) Beperkt tot serie 192 stuurventielen

(2) Geschikt voor explosieveilige kabelwartel (zie accessoires hieronder)

(3) Andere spanningen en 60 Hz op aanvraag

STROOMKABEL

Voor de magneetafsluiter is het noodzakelijk een stroomkabel te gebruiken die bestand is tegen de hiernaast vermelde temperaturen.

Temperatuurklasse	T6	T5	T4
Kabeltemperatuur	Standaard	90°C	120°C

Alvorens te werken aan een magneetkop, dient de stroomtoevoer te worden uitgeschakeld en dient de benodigde wachttijd zoals vermeld op het conformiteitscertificaat in acht te worden genomen alvorens het deksle te openen.

HET DEKSEL NIET VERWIJDEREN WANNEER DE MAGNEETKOP NOG ONDER SPANNING STAAT

Zie brochure P595 voor verdere informatie

OPTIES EN ACCESSOIRES

Magneetkop volgens «d» is inclusief roestvast stalen klemmen

Kabelwartel gecertificeerd volgens EEx d, 3/4 NPT, is voorzien van kabelklem

- voor 8,5 tot 16 mm dia. ongewapende kabele: bestelnummer **660 510**

- voor ID 8,5 tot 16 mm / buiten dia. 12 tot 21 mm gewapende kabel: bestelnummer **660 514**

EEx m («m» coils)

De grootte **22 «m»** spoel werkt binnen de gestelde temperatuurgrenzen overeenkomstig klasse T4 (~) en T4, T5 en T6 (=)

De grootte **40 «m»** spoel werkt binnen de gestelde temperatuurgrenzen overeenkomstig klasse T3 (~) en T4 (=)

ELEKTRISCHE KARAKTERISTIEKEN

Standaardspanningen (1) **DC (=) 24V**

AC (~) 24V - 115V - 230V - 50 Hz

Spoeltype	Nominaal vermogen				Medium temperatuur	Omgevings-temperatuur	Temperatuur klasse	Isolatie-klasse	Bescherm-graad	Elektrische aansluiting	
	Inschak. ~	Houd. ~	Watt =								
Grootte 22 EEx"m"	~	9 VA	5 VA	4 W	-	-10°C,+50°C	-10°C,+50°C	T4	F	IP 65	2m lange 3 aderige (0,75mm ²) kabel (andere lengtes - max. 3.5 m - op aanvraag)
	=	-	-	-	3,5 W	-10°C,+40°C -10°C,+55°C -10°C,+60°C	-10°C,+40°C -10°C,+55°C -10°C,+60°C	T6 T5 T4			
Grootte 40 EEx"m"	~	37,5 VA	12,5 VA	8,5 W	-	-10°C,+60°C	-10°C, +40°C	T3 (200°)	F	IP 65	
	=	-	-	-	13,5 W	-10°C,+60°C	-10°C, +40°C	T4 (135°)			

(1) Spoel ontwikkeld voor continue bedrijf binnen de grenzen van de maximale omgevingstemperatuur

Andere spanningen en 60 Hz, op aanvraag

- Thermische bescherming, ingeval een **AC** storing optreedt, volgens «m» inkapseling wordt gegeven door een zekering, die in de spoel is ingegoten.
- De stroomtoevoer mag de aangegeven spanning met niet meer dan 5% overschrijden.
- Voldaan dient te worden aan de maximale temperatuurgrenzen aangegeven voor iedere temperatuurklasse.
- De grootte 22 «m» spoel dient te worden geïnstalleerd op de magneetafsluiter in de positie waarin de opschriften leesbaar zijn.

Voor verdere informatie, zie brochure P593 voor de grootte 22 «m» spoel en brochure P595 voor de grootte «m» spoel.

EEx i (302/i)

Deze magneetafsluiter werkt binnen de temperatuurgrenzen van T6.

Elektrische aansluiting kan worden gerealiseerd met normale kabels en draden.

Intrinsiekveilig betekent dat iedere magneetafsluiter dient te worden voorzien van een barriere die geïnstalleerd is in een niet-gevaarlijke omgeving (voor een lijst met compatibele barrieres, zie brochure P591).

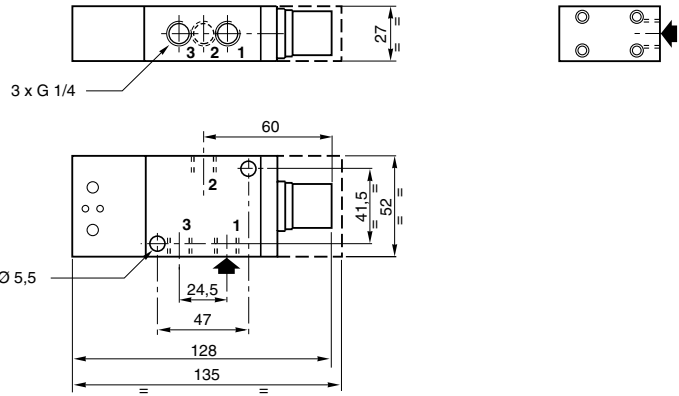
ELEKTRISCHE KARAKTERISTIEKEN

Spoel type	Spanning	Verbruik	Reactietijd	Isolatie-klasse	Bescherm-graad	Elektrische aansluiting
Grootte 15	12 V DC (-10 %, + 25%)	0,55 W	25 ms	F	IP 65	Grootte 15 draaibare steker CM6 (PG7P)

Voor verdere informatie, zie brochure P591.

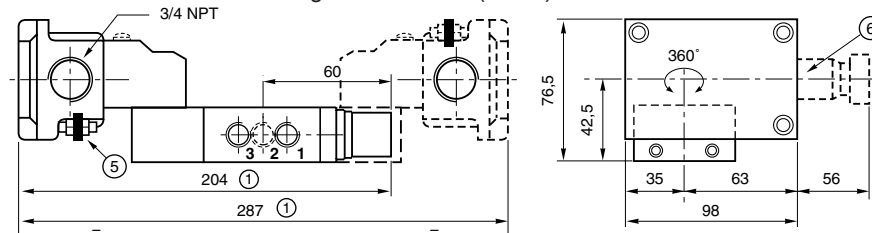
AFMETINGEN

551 3/2 NC AANSLUITCONFIGURATIE VOOR SCHUIFVENTIELEN, GETAPT G 1/4, GESCHIKT VOOR EEx MAGNEETKOPPEN



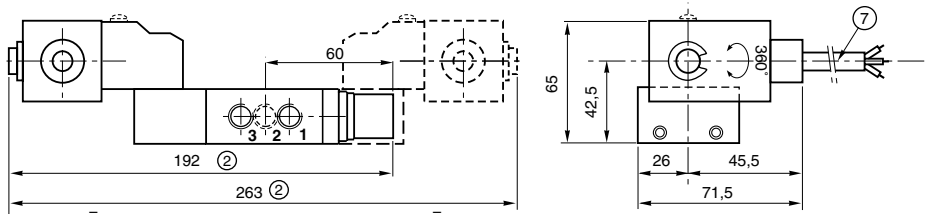
Schuifventiel met 1 of 2 CNOMO stuurventielen volgens EEx «d» (192/d)

Constructie 1



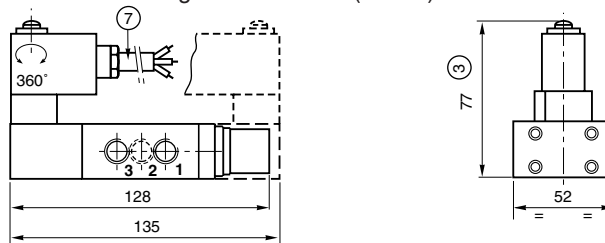
Schuifventiel met 1 of 2 CNOMO stuurventielen volgens EEx «m» (192/m)

Constructie 2



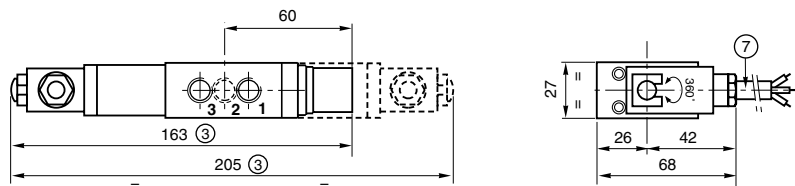
Schuifventiel met 1 of 2 CNOMO stuurventielen volgens EEx «m» (189/m)

Constructie 3



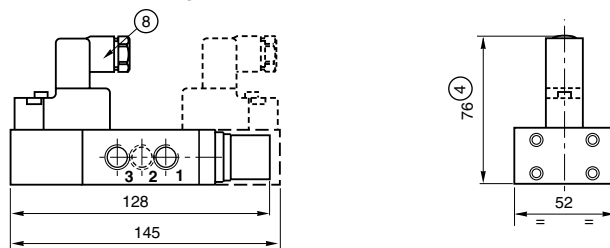
Schuifventiel met 1 of 2 CNOMO stuurventielen volgens EEx «m» (m/grootte 22)

Constructie 4



Schuifventiel met 1 of 2 CNOMO stuurventielen volgens EEx «i» (302/i)

Constructie 5

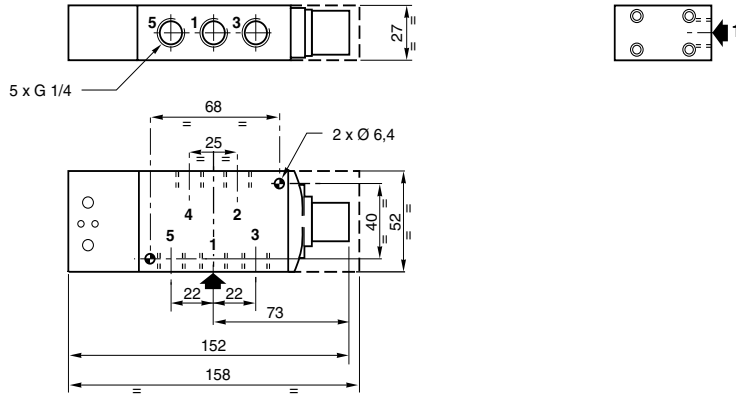


- ① +20mm voor verwijderen van het deksel
+45mm voor verwijderen van de behuizing
- ② +48mm voor verwijderen van de spoel
- ③ +40mm voor verwijderen van de spoel
- ④ +15mm voor verwijderen van de spoel
- ⑤ Externe massaklem
- ⑥ Kabelwartel volgens EEx d (op aanvraag)
- ⑦ 2 m 3-geleiderkabel
- ⑧ Steker draaibaar in 90° stappen CM6 (Pg7 P)

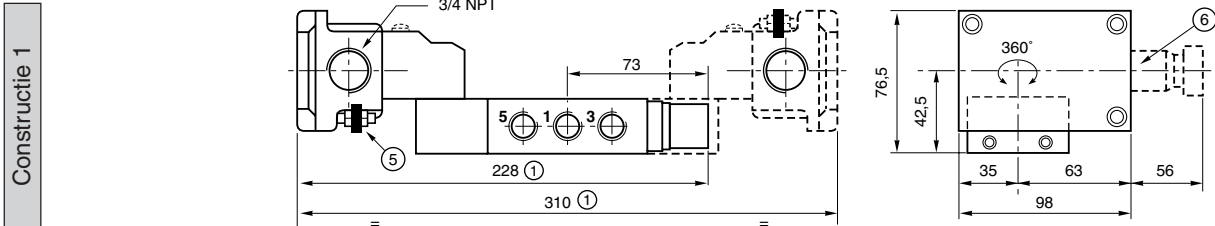
5

AFMETINGEN

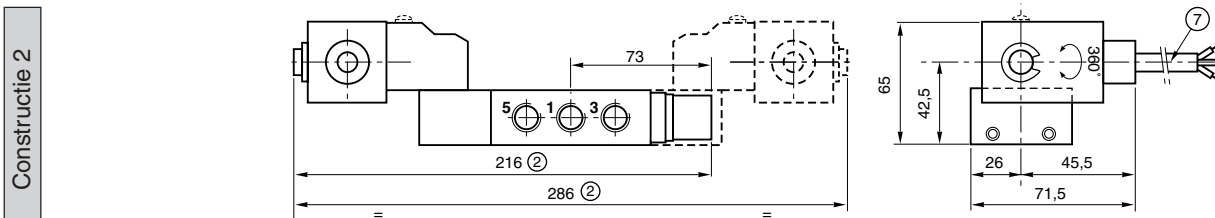
551 5/2 NC AANSLUITCONFIGURATIE VOOR SCHUIFVENTIELEN, GETAPT G 1/4, GESCHIKT VOOR EEx MAGNEETKOPPEN



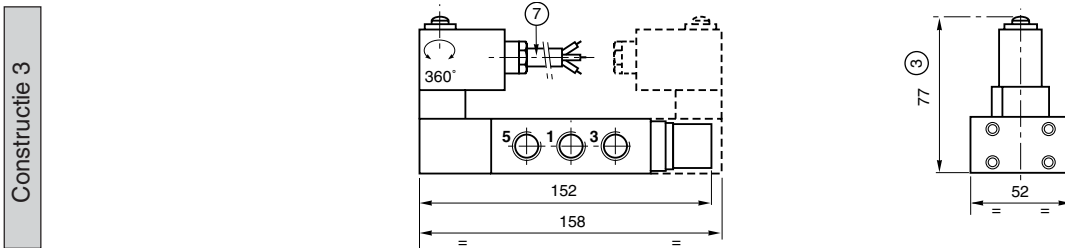
Schuifventiel met 1 of 2 CNOMO stuurventielen volgens EEx «d» (192/d)



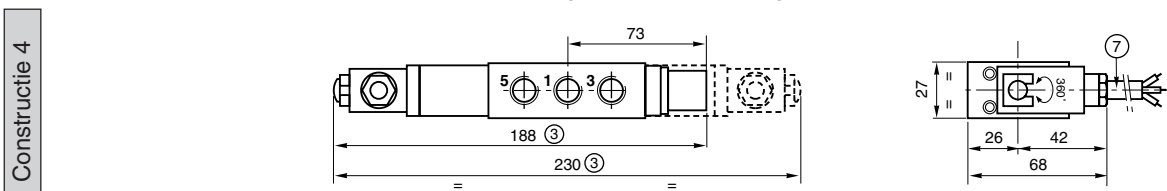
Schuifventiel met 1 of 2 CNOMO stuurventielen volgens EEx «m» (192/m)



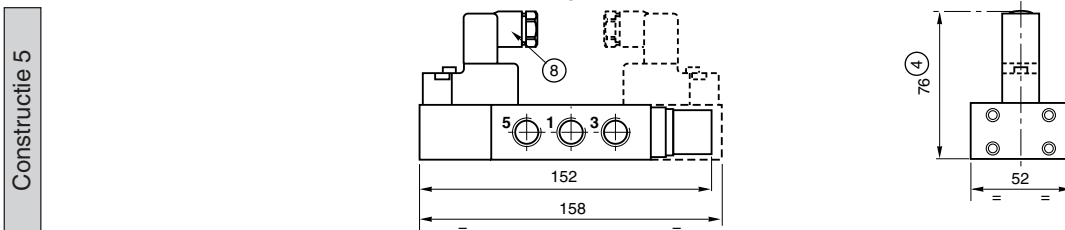
Schuifventiel met 1 of 2 CNOMO stuurventielen volgens EEx «m» (189/m)



Schuifventiel met 1 of 2 CNOMO stuurventielen volgens EEx «m» (m/grootte 22)



Schuifventiel met 1 of 2 CNOMO stuurventielen volgens EEx «i» (302/i)



- ① +20mm voor verwijderen van het deksel
- ② +45mm voor verwijderen van de behuizing
- ③ +48mm voor verwijderen van de spoel
- ④ +40mm voor verwijderen van de spoel
- ⑤ +15mm voor verwijderen van de spoel
- ⑤ Externe massaklem
- ⑥ Kabelwartel volgens EEx d (op aanvraag)
- ⑦ 2 m 3-geleiderkabel
- ⑧ Steker draaibaar in 90° stappen CM6 (Pg7 P)