

### ALGEMENE BESCHRIJVING

MEDIUM : lucht of neutraal gas, gefiltreerd, al of niet gesmeerd  
 AANSLUITING : G 1/4  
 WERKDRUK : 2,5 tot 10 bar (zie onderstaande tabel)  
 TEMPERATUUR : -10°C +60°C  
 DEBIET (Qv bij 6 bar) : 910 l/min (ANR) - Kv : 13

### CONSTRUCTIE

SCHUIFVENTIEL  
 Behuizing van zinklegering  
 Eindplaten van glasvezelversterkt 6/6 polyamide (PA + FG)  
 Inwendige delen van zinklegering, staal, delrin (POM)  
 Afdichtingen van nitril (NBR)

1 = Druk  
 2,4 = Uitgang  
 3,5 = Ontluchting  
 12 = Retour  
 14 = Heen

### INGEBOUWD STUURVENTIEL

Afdichtingen van kunststof (NBR + PUR)  
 Spoel en steker conform norm NF C79300  
 Spoel en magneetcircuit ingegoten, draaibaar  
 Ontluchting aansluitbaar op draadgat M5, met ontluchttingsbescherming  
 Schroevendraaier-handbediening, vastgehouden positie



### ELEKTRISCHE KARAKTERISTIEKEN

Spoel	Spanning		Vermogen		Isolatie-klasse	Bescherm-grad	Elektrische aansluiting
	~	=	Inschak.	Houd.			
Grootte 22	~	24V - 115V - 230V - 50 Hz	6 VA	3,5VA(2,5W)	F	IP 65	Steker draaibaar over 180° CM 8 (Pg 9P)
	=	24V	2,5 W				

### MATERIAALKEUZE

Functies (symbolen)	Bediening		Debiet		Werkdruk in bar		BESTELNUMMERS MAGNEETVENTIEL		Hand-bediening
	Heen (14)	Retour (12)	bij 6 bar l/min (ANR)	Coëff. KV	min.	max.	met standaard steker	zonder steker	
	Elektro-pneumatisch	Veer	910	13	2,5	10	551 00 052	551 00 051	schroef
	Elektro-pneumatisch	Elektro-pneumatisch	910	13	1,5	10	551 00 054	551 00 053	schroef

5

### ACCESSOIRES (identiek voor schuifventielen 3/2 en 5/2)

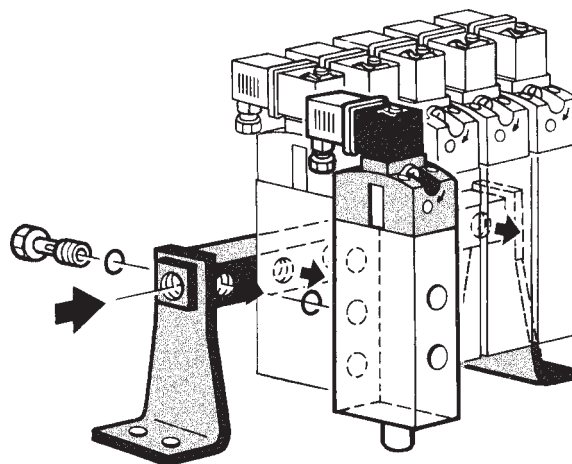
- Voedingsrail (geleverd met afdichtingen en holle bouten (banjo's), zonder bevestigingsbeugels).

Voedingsrail voor « n » ventielen	BESTELNUMMERS
2	881 00 034
3	881 00 035
4	881 00 036
5	881 00 037
6	881 00 038

- Set bevestigingsbeugels voor voedingsrail, bestelnummer: **881 00 049**.

### OPTIES

- Andere spanningen en frequenties 60 Hz op aanvraag
- Magneetkoppen, gecertificeerd volgens Europese normen voor explosiegevaarlijke ruimten "d" "m" "me" of "i" (zie P561)
- Spoel met dubbele impuls, bistabiele functie (zie P514)
- Steker grootte 22 met kabel van 2m lang: **881 22 413**
- Bij magneetventiel met steker met ingebouwde statusaanduiding en contactbescherming: bestelnr. ventiel + losse steker vermelden



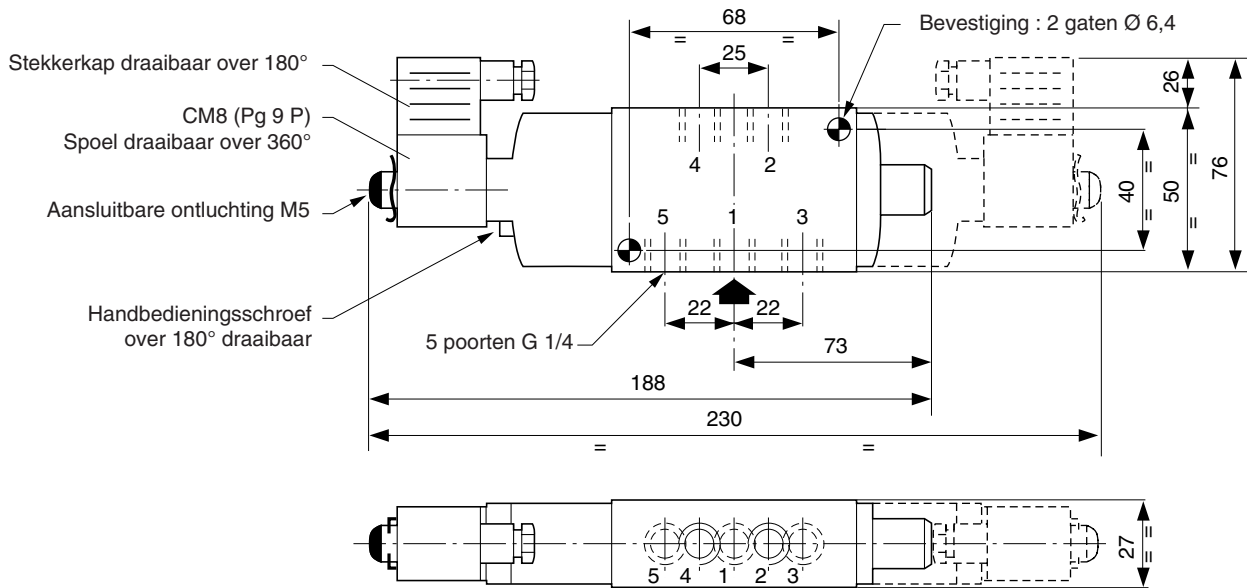
Bestelnr. steker met statusaanduiding en bescherming			
24 V (~/=)	48 V (~/=)	115 V (~/=)	230 V (~/=)
881 22 405	881 22 406	881 22 407	881 22 410

- Versies flens/getapt volgens NAMUR-configuratie, op pneumatische actuators (zie P562)

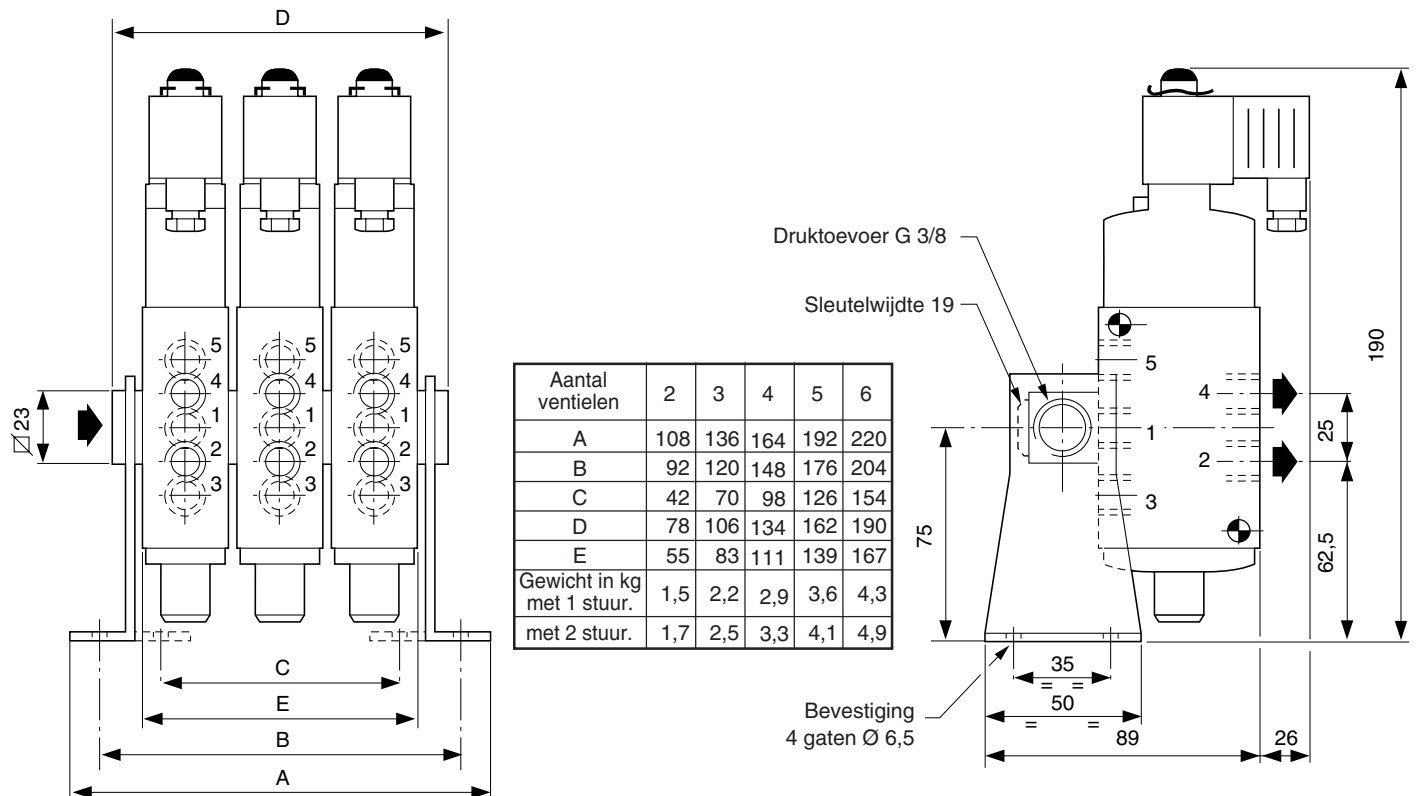
 : De grijze bestelnummers komen overeen met gangbare producten met een korte leveringstermijn.

## AFMETINGEN EN GEWICHT

Gewicht: Schuifventiel + 1 stuurventiel = 0,570 kg  
 Schuifventiel + 2 stuurventielen = 0,680 kg



## MONTAGE MET GEMEENSCHAPPELIJKE VOEDINGSBALK



Montage van de schuifventielen is mogelijk in 4 standen. Voor de dubbel-elektrisch bediende ventielen bevelen we de standen 2 en 4 aan.

