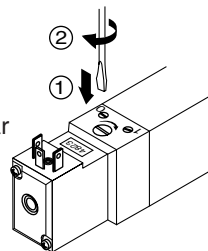


ALGEMENE BESCHRIJVING

- MEDIUM : Lucht of neutraal gas, gefiltreerd, al of niet gesmeerd
- AANSLUITING : M5 of flens met insteekkoppelingen (poorten 2 - 4)
- Ø DOORLAAT : 2,5 mm
- DEBIET (bij 6 bar) : 175 l/min (ANR) - KV: 2,5
- WERKDRUK : 1,5 tot 8 bar
- TEMPERATUURBEREIK : +5°C, +50°C
- FUNCTIES : 5/2 - 3/2
- AANSTURING : elektropneumatisch, interne stuurlicht
- MONTAGE : **individueel of op meervoudige basisplaten**

CONSTRUCTIE

- SCHUIFVENTIEL
- Behuizing van lichtmetalen legering en deksel van delrin (POM)
- Inwendige delen van roestvast staal, lichtmetalen legering en delrin (POM)
- Afdichtingen van nitril (NBR)
- Schroevendraaier-handbediening (drukken-draaien), vergrendelbaar
- STUURVENTIEL
- Afdichting van nitril (NBR)
- Steker en spoel conform norm NF C79300
- Spoel ingegoten en ijzeren magneetcircuit



- 1 = Druktoevoer
- 12 = Retour
- 2,4 = Uitgangen
- 14 = Heen
- 3,5 = Ontluchtingen

ELEKTRISCHE KARAKTERISTIEKEN

Spanning		Vermogen	Isolatie-klasse	Bescherm-graad	Elektrische aansluiting
~	24V-115V-230V - 50/60 Hz	2 VA (1,5W)	F	IP 65	Steker draaibaar over 90° CM6 (Pg7P)
=	24V	1,6 W			

MATERIAALKEUZE

Symbolen Funkties	Bediening		Debiet		Reaktietijd (ms)		Spanning	BESTELNR.
	Heen (14)	Terug (12)	bij 6 bar (l/min) ANR	coëff. KV	Inscha-kelen	Uitscha-kelen		
5/2 	Elektro-pneumatisch	Differentieel	175	2,5	20	30	24V ~	519 00 002
							115V ~	519 00 003
	230V ~	519 00 004						
	24V =	519 00 001						
Elektro-pneumatisch	Elektro-pneumatisch	20	-	24V ~	519 00 006			
				115V ~	519 00 007			
230V ~	519 00 008							
24V =	519 00 005							
5/3 	Gesloten middenstand W1 Elektropneumatisch		175	2,5	20	50	24V ~	519 00 010
							115V ~	519 00 011
							230V ~	519 00 012
					24V =	519 00 009		
					Open middenstand voor druk W2 Elektropneumatisch	20	50	24V ~
	115V ~	519 00 127						
	230V ~	519 00 128						
		24V =	519 00 129					
		Open middenstand voor ontluchting W3 Elektropneumatisch	20	50	24V ~	519 00 087		
115V ~	519 00 088							
230V ~	519 00 089							
		24V =	519 00 090					

ACCESSOIRES

LED-statusaanduiding en elektronische contactbescherming (zie P515-3)	24V =/~ 115V ~ 230V ~	881 30 401 881 30 402 881 30 403
Steker grootte 15 met kabel van 2m lang		881 43 567
Steker grootte 15 met ingebouwde statusaanduiding en elektrische contactbescherming, met kabel van 2m lang (zie P515-2).	24V =/~	881 43 580
Aansluitflens voor poorten 2 - 4 met insteekkoppelingen (voor slang ext. Ø 4 mm)		881 35 525

BASISPLATEN: montage mogelijkheid op meervoudige basisplaten (zie P550-9 en10)

Serie 520 (3/
2)

MINIATUUR SCHUIFVENTIEL

met elektropneumatische bediening
G 1/8 of insteekkoppelingen 6 mm ext.

3/2

poorten / posities

ALGEMENE BESCHRIJVING

MEDIUM : Lucht of neutraal gas, gefiltreerd, al of niet gesmeerd
 AANSLUITING : G 1/8 of met insteekkoppelingen
 DEBIET (bij 6 bar) : 400 l/min (ANR) - KV: 5,7
 WERKDRUK : 1,5 tot 8 bar
 TEMPERATUURBEREIK : +5°C, +50°C
 FUNCTIES : 3/2 NC - NO monostabiel
 AANSTURING : elektropneumatisch, interne stuurlicht
 retour door veer/differentieel

MONTAGE : individueel

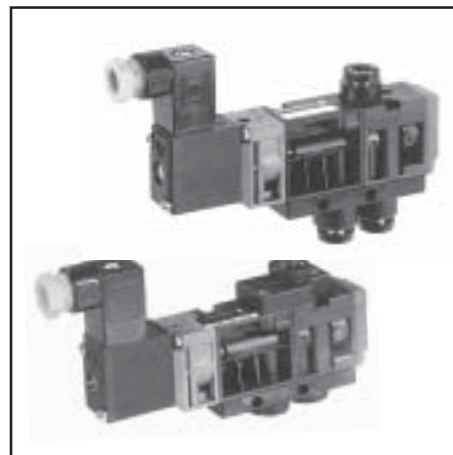
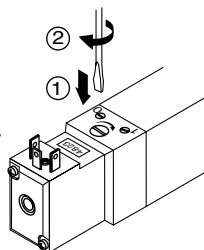
REACTIETIJD

onder spanning : 15 ms
 spanningsloos : 45 ms

CONSTRUCTIE

SCHUIFVENTIEL

Behuizing en deksel van delrin (POM)
 Inwendige delen in delrin (POM) en messing
 Afdichtingen van nitril (NBR)
 Impuls handbediening
 Schroevendraaier-handbediening (drukken-draaien), vergrendelbaar
 STUURVENTIEL
 Afdichting van nitril (NBR)
 Steker en spoel conform norm NF C79300
 Spoel ingegoten en ijzeren magneetcircuit



1 = Druktoevoer
 2 = Uitgangen
 3 = Ontluchtingen

ELEKTRISCHE KARAKTERISTIEKEN

Spanning		Vermogen	Isolatie-klasse	Bescherm- graad	Elektrische aansluiting
~	24V-115V-230V - 50/60 Hz	2 VA (1,5 W)	F	IP 65	Steker draaibaar over 90° CM6 (Pg7P)
=	24V	1,6 W			

MATERIAALKEUZE

Symbolen Funkties	Bediening		Aansluiting	Spanning	BESTELNR.
	Heen (14)	Retour (12)			
3/2 NC 	elektro- pneumatisch	Differentieel	aansluiting met instant- koppelingen voor buis Ø 6mm ext.	24V ~	520 00 214
				115V ~	520 00 215
				230V ~	520 00 216
			Getapt G 1/8	24V =	520 00 213
				24V ~	520 00 194
				115V ~	520 00 195
230V ~	520 00 196				
24V =	520 00 193				

Versie 3/2 NO (werkdruk 2,5 tot 8 bar): op aanvraag

ACCESSOIRES

LED-statusaanduiding en elektrische contactbescherming (zie P515-3)	24V =/~ 115V ~ 230V ~	881 30 401 881 30 402 881 30 403
Steker grootte 15 met kabel van 2m lang		881 43 567
Steker grootte 15 met ingebouwde statusaanduiding en elektrische contactbescherming, met kabel van 2m lang (zie P515-2).	24V =/~	881 43 580

AFMETINGEN : zie P550-7

: De grijze bestelnummers komen overeen met gangbare producten met een korte leveringstermijn.

ALGEMENE BESCHRIJVING

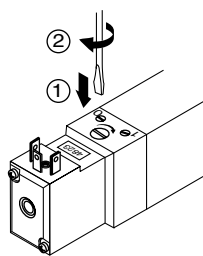
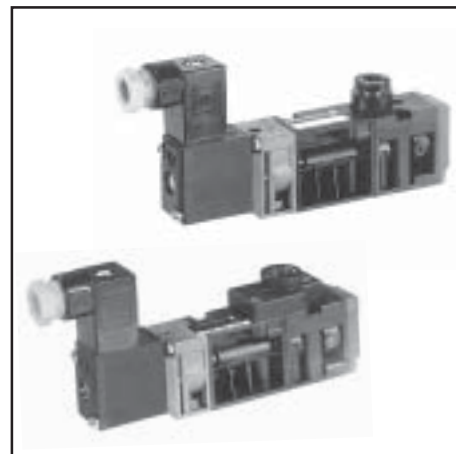
MEDIUM : Lucht of neutraal gas, gefiltreerd, al of niet gesmeerd
 AANSLUITING : Basisplaat (poort 2 met insteekkoppeling of getapt G1/8)
 DEBIET (bij 6 bar) : 400 l/min (ANR) - KV: 5,7
 WERKDRUK : 1,5 tot 8 bar
 TEMPERATUURBEREIK : +5°C, +50°C
 FUNCTIES : 3/2 NC - NO monostabiel
 AANSTURING : elektropneumatisch, interne stuur lucht
 retour door veer/differentieel

MONTAGE : op meervoudige basisplaten

REACTIETIJD
 onder spanning : 15 ms
 spanningsloos : 45 ms

CONSTRUCTIE

SCHUIFVENTIEL
 Behuizing en deksel van delrin (POM)
 Inwendige delen van delrin (POM) en messing
 Afdichtingen van nitril (NBR)
 Schroevendraaier-handbediening (drukken-draaien), vergrendelbaar
 STUURVENTIEL
 Afdichting van nitril (NBR)
 Steker en spoel conform norm NF C79300
 Spoel ingegoten en ijzeren magneetcircuit



- 1 = Druktoevoer
- 2 = Uitgangen
- 3 = Ontluchtingen

ELEKTRISCHE KARAKTERISTIEKEN

Spanning		Vermogen	Isolatie-klasse	Bescherm- graad	Elektrische aansluiting
~	24V-115V-230V - 50/60 Hz	2 VA (1,5 W)	F	IP 65	Steker draaibaar over 90° CM6 (Pg7P)
=	24V	1,6 W			

MATERIAALKEUZE

Symbolen Funkties	Bediening		Aansluiting	Spanning	BESTELNR.
	Heen (14)	Retour (12)			
3/2 NC 	elektro- pneumatisch	Differentieel	aansluiting met instant- koppelingen voor buis Ø 6 mm ext.	24V ~	520 00 210
				115V ~	520 00 211
				230V ~	520 00 212
			Getapt G 1/8	24V =	520 00 209
				24V ~	520 00 190
				115V ~	520 00 191
230V ~	520 00 192				
24V =	520 00 189				

Versie 3/2 NO (werkdruk 2,5 tot 8 bar): op aanvraag

ACCESSOIRES

LED-statusaanduiding en elektrische contactbescherming (zie P515-3)	24V =/~	881 30 401
	115V ~	881 30 402
	230V ~	881 30 403
Steker grootte 15 met kabel van 2m lang		881 43 567
Steker grootte 15 met ingebouwde statusaanduiding en elektrische contactbescherming, met kabel van 2m lang (zie P515-2).	24V =/~	881 43 580

BASISPLATEN

Montagemogelijkheid op meervoudige basisplaten (zie P550-5)

AFMETINGEN: zie P550-8

: De grijze bestelnummers komen overeen met gangbare producten met een korte leveringstermijn.

ALGEMENE BESCHRIJVING

MEDIUM	: Lucht of neutraal gas, gefiltreerd, al of niet gesmeerd
AANSLUITING	: G 1/8 of flens met insteekkoppelingen (poorten 2 - 4)
Ø DOORLAAT	: 4mm
DEBIET (bij 6 bar)	: 600 l/min (ANR) - KV: 8,5
WERKDRUK	: 1,5 tot 8 bar
TEMPERATUURBEREIK	: +5°C, +50°C
FUNCTIES	: 5/2 - 5/3 (3/2 functie op aanvraag)
AANSTURING	: elektropneumatisch, interne stuurlucht
MONTAGE	: individueel of op meervoudige basisplaten Andere versie: schuifventielen en rijgbare basisplaten met geïntegreerde aansluiting (zie P550-11)

CONSTRUCTIE

SCHUIFVENTIEL

Behuizing van lichtmetalen legering en deksel van delrin (POM)

Inwendige delen van roestvast staal, lichtmetalen legering en delrin (POM)

Afdichtingen van nitril (NBR)

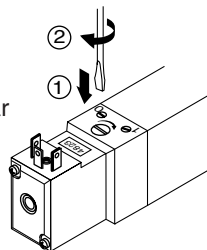
Schroevendraaier-handbediening (drukken-draaien), vergrendelbaar

STUURVENTIEL

Afdichting van nitril (NBR)

Steker en spoel conform norm NF C79300

Spoel ingegoten en ijzeren magneetcircuit



- | | |
|---------------------|-------------|
| 1 = Druktoevoer | 12 = Retour |
| 2,4 = Uitgangen | 14 = Heen |
| 3,5 = Ontluchtingen | |

ELEKTRISCHE KARAKTERISTIEKEN

Spanning		Vermogen	Isolatie-klasse	Bescherm- graad	Elektrische aansluiting
~	24V-115V-230V - 50/60 Hz	2 VA (1,5 W)	F	IP 65	Steker draaibaar over 90° CM6 (Pg7P)
=	24V	1,6 W			

MATERIAALKEUZE

Symbolen Funkties	Bediening		Debiet bij 6 bar (l/min) ANR		coëff. KV	Reactietijd (ms)		Spanning	BESTELNR.		
	Heen (14)	Retour (12)				Inscha- kelen	Uitscha- kelen				
5/2 	Elektro- pneu- matisch	Differentieel	600	8,5	20	30	24V ~	520 00 002			
							115V ~	520 00 003			
							230V ~	520 00 004			
							24V =	520 00 001			
5/3 	Elektro- pneu- matisch	Elektro- pneu- matisch	600	8,5	20	-	24V ~	520 00 006			
							115V ~	520 00 007			
							230V ~	520 00 008			
							24V =	520 00 005			
	Gesloten middenstand W1 elektropneumatisch							20	50	24V ~	520 00 010
										115V ~	520 00 011
										230V ~	520 00 012
	Open middenstand W2 elektropneumatisch							20	50	24V ~	520 00 126
										115V ~	520 00 127
			230V ~	520 00 128							
Open middenstand voor ontluchting W3 elektropneumatisch			20	50	24V ~	520 00 087					
					115V ~	520 00 088					
					230V ~	520 00 089					
					24V =	520 00 090					

ACCESSOIRES

LED-statusaanduiding en elektrische contactbescherming (zie P515-3)	24V =/~ 115V ~ 230V ~	881 30 401 881 30 402 881 30 403
Steker grootte 15 met kabel lengte 2 m		881 43 567
Steker grootte 15 met ingebouwde statusaanduiding en elektrische contactbescherming, met kabel van 2m lang (zie P515-2).	24V =/~	881 43 580
Verbindingsflens voor poorten 2 - 4 met insteekkoppelingen (voor slang ext. Ø6mm)		881 35 532

BASISPLATEN : montagemogelijkheid op meervoudige basisplaten (zie P550-9)

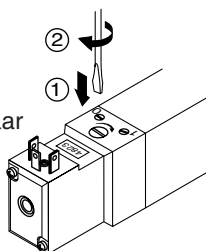
ALGEMENE BESCHRIJVING

MEDIUM : Lucht of neutraal gas, gefiltreerd, al of niet gesmeerd
 AANSLUITING : G 1/4
 Ø DOORLAAT : 6 mm
 DEBIET (bij 6 bar) : 1050 l/min (ANR) - KV: 15
 WERKDRUK : 1,5 tot 8 bar
 TEMPERATUURBEREIK : +5°C, +50°C
 FUNCTIES : 5/2 - 3/2
 AANSTURING : electropneumatisch, interne stuur lucht
 MONTAGE : **individueel of op meervoudige basisplaten**

CONSTRUCTIE

SCHUIFVENTIEL
 Behuizing van lichtmetalen legering en deksel van delrin (POM)
 Inwendige delen van roestvast staal, lichtmetalen legering en delrin (POM)
 Afdichtingen van nitril (NBR)
 Schroevendraaier-handbediening (drukken-draaien), vergrendelbaar

STUURVENTIEL
 Afdichting van nitril (NBR)
 Steker en spoel conform norm NF C79300
 Spoel ingegoten en ijzeren magneetcircuit



1 = Druktoevoer 12 = Retour
 2,4 = Uitgangen 14 = Heen
 3,5 = Ontluchtingen

ELEKTRISCHE KARAKTERISTIEKEN

Spanning		Vermogen	Isolatie-klasse	Bescherm-grad	Elektrische aansluiting
~	24V-115V-230V - 50/60 Hz	2 VA (1,5 W)	F	IP 65	Steker draaibaar over 90° CM6 (Pg7P)
=	24V	1,6 W			

MATERIAALKEUZE

Symbolen Funcies	Bediening		Debiet		Reactietijd (ms)		Spanning	BESTELNR.		
	Heen (14)	Retour (12)	bij 6 bar (l/min) ANR	coëff. KV	Inscha-kelen	Uitscha-kelen				
5/2 	Elektro- pneu- matisch	Differentieel	1050	15	20	30	24V ~	521 00 002		
							115V ~	521 00 003		
	230V ~	521 00 004								
	24V =	521 00 001								
Elektro- pneu- matisch	Elektro- pneu- matisch	20	-	24V ~	521 00 006					
				115V ~	521 00 007					
230V ~	521 00 008									
24V =	521 00 005									
5/3 	Gesloten middenstand W1 elektropneumatisch		20	50	20	50	24V ~	521 00 010		
							115V ~	521 00 011		
							230V ~	521 00 012		
							24V =	521 00 009		
	Open middenstand W2 elektropneumatisch						20	50	24V ~	521 00 126
									115V ~	521 00 127
									230V ~	521 00 128
24V =			521 00 129							
Open middenstand voor ontluchting W3 elektropneumatisch		20	50	24V ~	521 00 087					
				115V ~	521 00 088					
				230V ~	521 00 089					
				24V =	521 00 090					

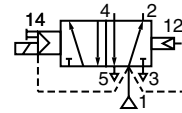
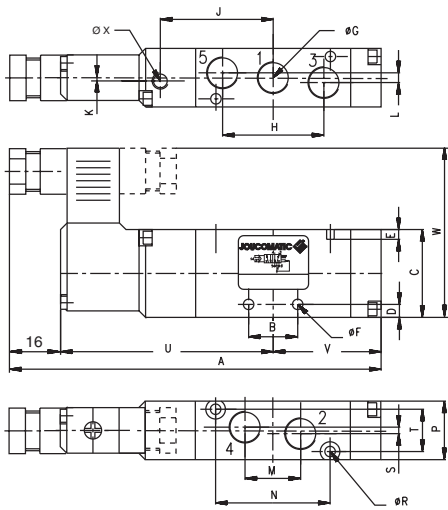
ACCESSOIRES

LED-statusaanduiding en elektrische contactbescherming (zie P515-3)	24V =/~ 115V ~ 230V ~	881 30 401 881 30 402 881 30 403
Steker grootte 15 met kabel lengte 2 m		881 43 567
Steker grootte 15 met ingebouwde statusaanduiding en elektrische contactbescherming, met kabel van 2m lang (zie P515-2).	24V =/~	881 43 580

BASISPLATEN : montagegemogelijkheid op meervoudige basisplaten (zie P550-9)

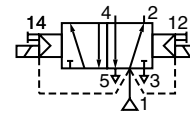
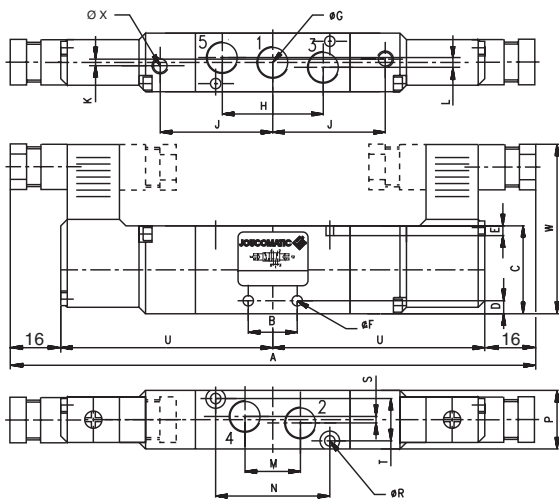
Serie 519 - 520 - 521 (5/2 - 5/3)

AFMETINGEN EN GEWICHTEN



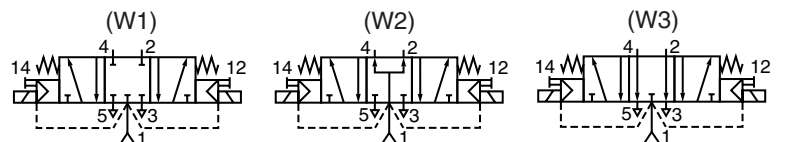
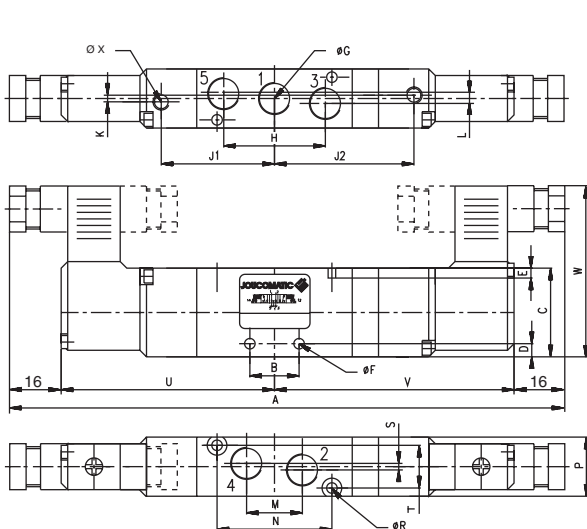
Serie	A	B	C	D	E	ØF	ØG	H	J	K	L	M	N	P	ØR	S	T	U	V	W	ØX	
5/2	519	97,5	11	26	4	4	3,3	M5	21,6	26	-	-	11	19	15	2,7	6	11	56,5	25	52	4
	520	114	15	27	6	3	3,3	G1/8	32,4	34,3	1	3	16,2	35	18	3,2	-	13	64,8	33,2	54,5	4
	521	131,3	22	31	6,5	4	4,3	G1/4	44	43,2	-	4	22	50	22	4,2	4	16	73,7	41,6	56,5	3

⚖	
519	= 85g
520	= 95g
521	= 155g



Serie	A	B	C	D	E	ØF	ØG	H	J	K	L	M	N	P	ØR	S	T	U	W	ØX	
5/2	519	145	11	26	4	4	3,3	M5	21,6	26	-	-	11	19	15	2,7	6	11	56,5	52	4
	520	161,5	15	27	6	3	3,3	G1/8	32,4	34,3	2	3	16,2	35	18	3,2	-	13	64,8	54,5	4
	521	179,5	22	31	6,5	4	4,3	G1/4	44	43,2	-	4	22	50	22	4,2	4	16	73,7	56,5	3

⚖	
519	= 135g
520	= 160g
521	= 200g



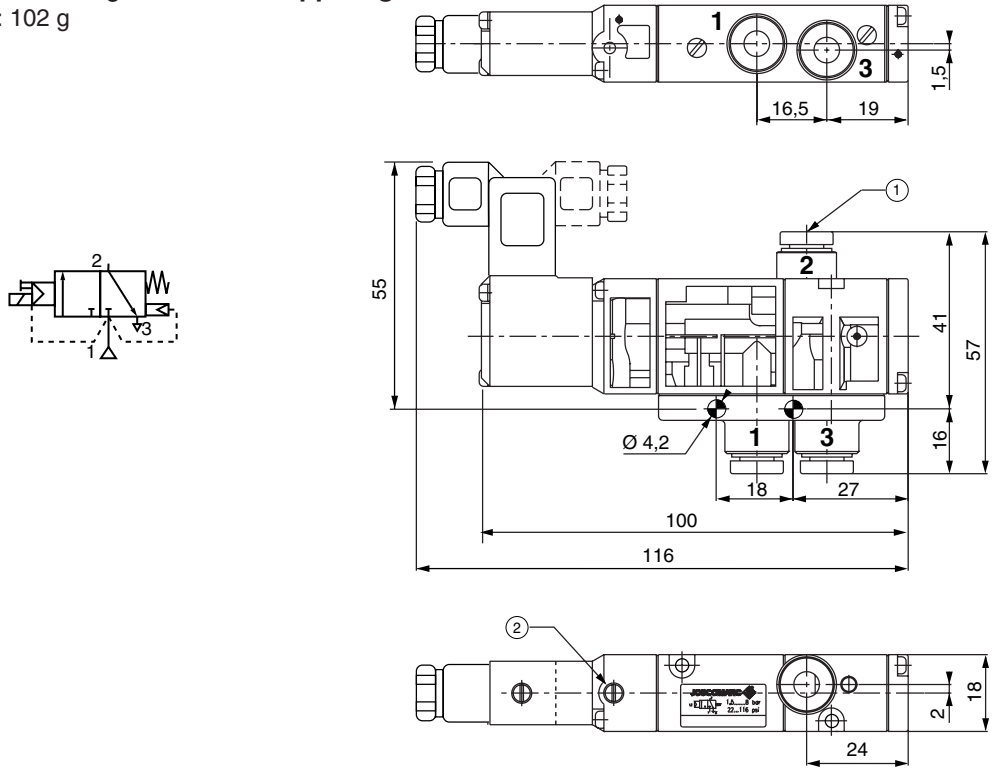
Serie	A	B	C	D	E	ØF	ØG	H	J1	J2	K	L	M	N	P	ØR	
5/3	519	153	11	26	4	4	3,3	M5	21,6	26	34	-	-	11	19	15	2,7
	520	170,3	15	27	6	3	3,3	G1/8	32,4	34,3	43,3	2	3	16,2	35	18	3,2
	521	188,3	22	31	6,5	4	4,3	G1/4	44	43,2	52,1	-	4	22	50	22	4,2

		Serie	S	T	U	V	W	ØX	⚖
5/3	519	6	11	56,5	64,5	52	4	140g	
	520	-	13	64,8	73,7	54,5	4	170g	
	521	4	16	73,7	82,6	56,5	3	210g	

AFMETINGEN EN GEWICHT

Versie aansluiting met **instantkoppelingen**

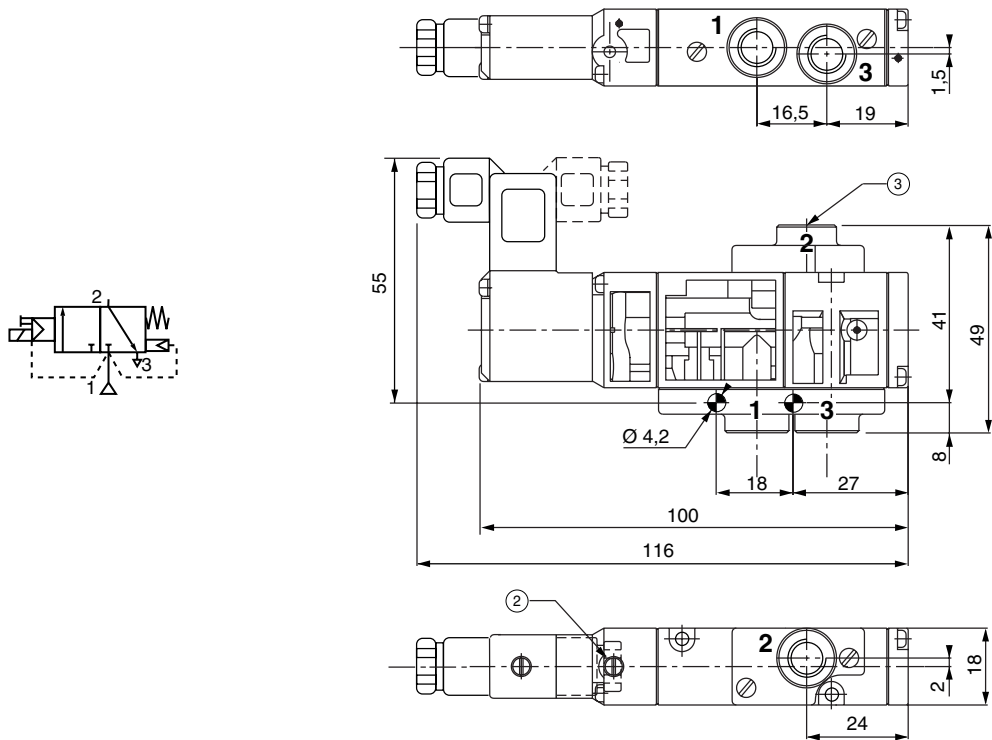
Gewicht: 102 g



- ① 3 koppelingen voor soepele slang ext. Ø 6 mm
- ② Handbediening

Versie **getapte aansluiting G 1/8**

Gewicht: 94 g



- ② Handbediening
- ③ 3 x getapte poorten G 1/8

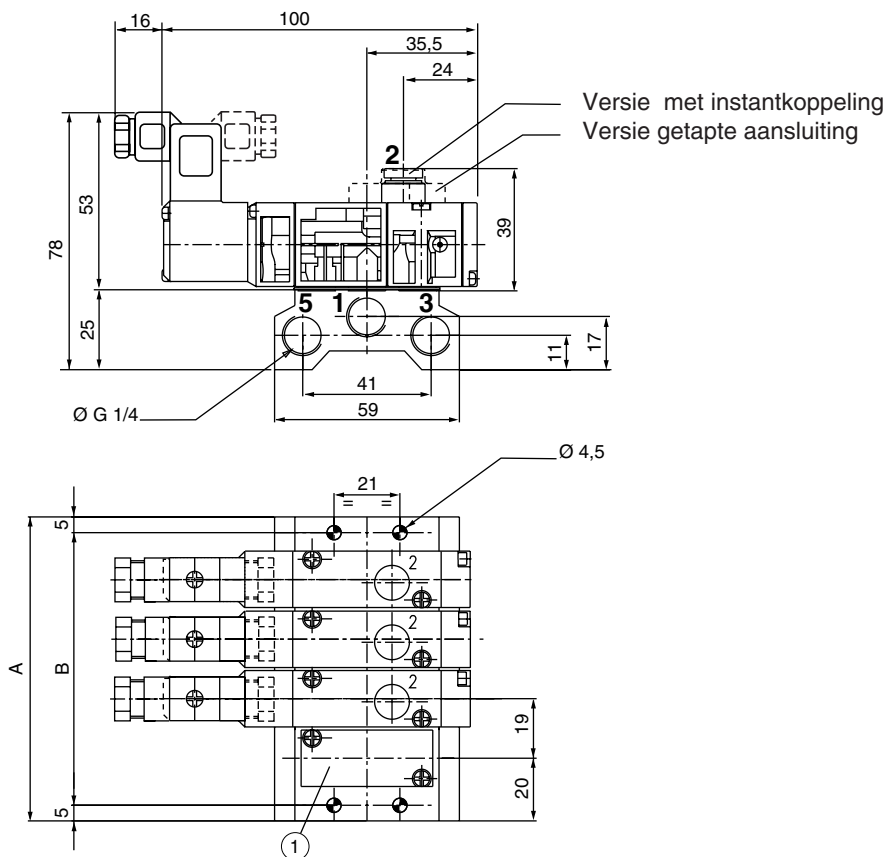
Serie 520 (3/2) – basisplaatmontage

AFMETINGEN EN GEWICHTEN

Gewicht van het schuifventiel alleen

Versie met insteekkoppeling: 86 g

Versie getapt G 1/8 : 86 g



① Blindplaat van het aansluitpatroon

	A	B	△△ (g)*	
Aantal schuifventielen	2	59	49	145
	3	78	68	195
	4	97	87	240
	5	116	106	290
	6	135	125	340
	7	154	144	385
	8	173	163	435
	9	192	182	485
	10	211	201	530

* enkel basisplaat

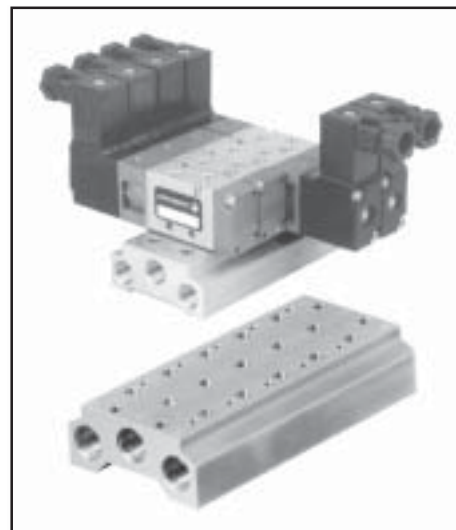
RIJGBARE BASISPLATEN

VOOR SCHUIFVENTIELEN 519 - 520 - 521

pneumatisch / elektro-pneumatisch bediend

KEUZE VAN DE BASISPLATEN

Aantal schuifventielen	BESTELNUMMER		
	519 (Ø M5)	520 (G1/8)	521 (G1/4)
2	355 00 324	355 00 333	355 00 342
3	355 00 325	355 00 334	355 00 343
4	355 00 326	355 00 335	355 00 344
5	355 00 327	355 00 336	355 00 345
6	355 00 328	355 00 337	355 00 346
7	355 00 329	355 00 338	355 00 347
8	355 00 330	355 00 339	355 00 348
9	355 00 331	355 00 340	355 00 349
10	355 00 332	355 00 341	355 00 350
Aansluitflens (1)	881 35 525	881 35 532	-
Blindplaat (2)	881 35 526	881 35 527	881 35 528



Basisplaten van lichtmetalen legering geleverd met 1 afstopplug op poort 1.
 Poorten 1-3-5 kunnen worden aangesloten op de uiteinden van de basisplaten.
 Deze basisplaten worden geleverd met 3 pluggen voor poorten 1-3-5.

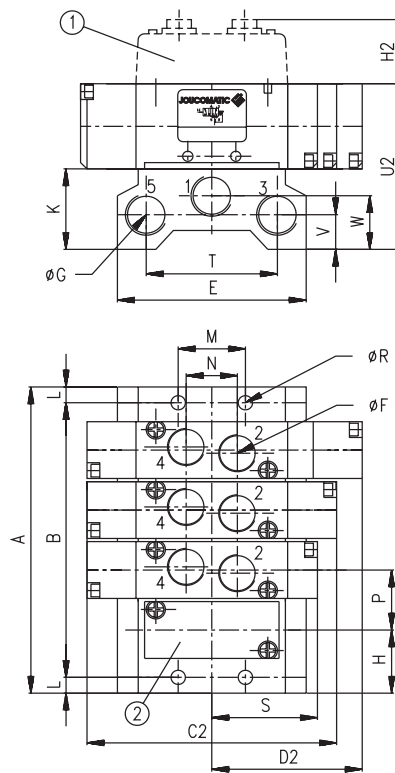
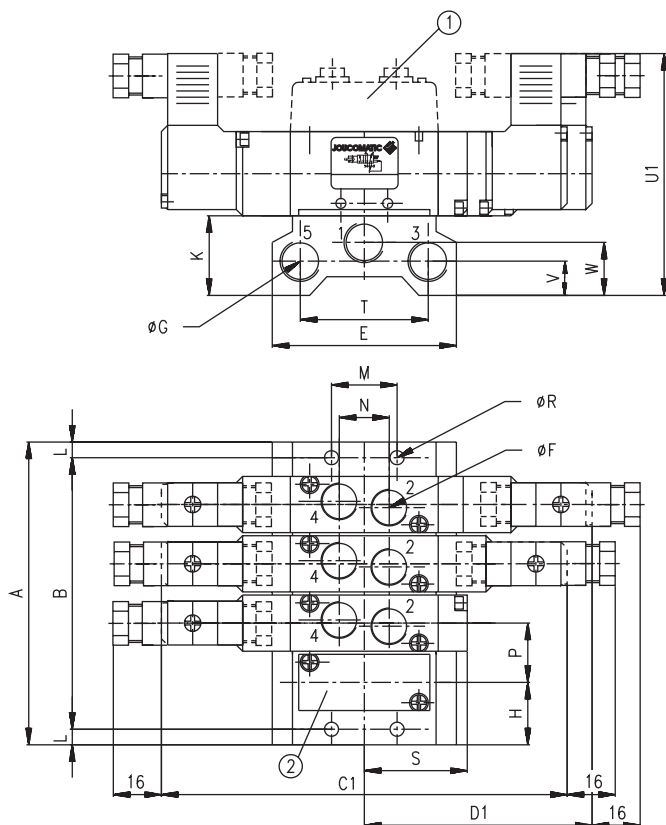
AANBEVELINGEN VOOR MONTAGE

Maximaal 5 schuifventielen kunnen **gelijktijdig** functioneren, zonder pneumatische verstoring; bij meer ventielen is het noodzakelijk de voedingsdruk aan 2 zijden van de basisplaat te verzorgen

AFMETINGEN EN GEWICHTEN

Elektropneumatische bediening

Pneumatische bediening



		A			B			ΔΔ (g) *		
		519	520	521	519	520	521	519	520	521
Number of valves	2	59	59	77	41	49	63	105	145	300
	3	75	78	100	57	68	86	135	195	390
	4	91	97	123	73	87	109	165	240	485
	5	107	116	146	89	106	132	195	290	575
	6	123	135	169	105	125	155	225	340	670
	7	139	154	192	121	144	178	250	385	760
8	155	173	215	137	163	201	280	435	855	
9	171	192	238	153	182	224	310	485	945	
10	187	211	261	169	201	247	340	530	1040	

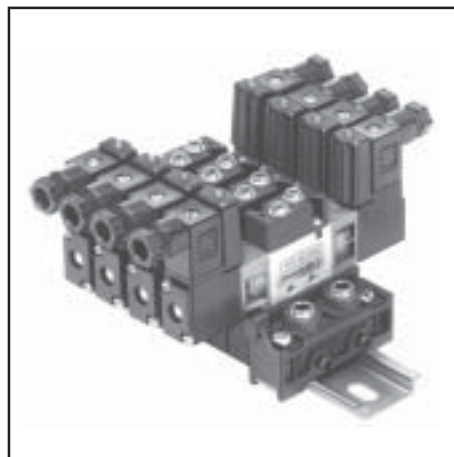
- ① - Aansluitflens voor poorten 2-4 met insteekkoppelingen voor slang ext. Ø 4 mm (519) - ext. Ø 6 mm (520)
- ② - Blindplaat voor basisplaat

	C1	C2	D1	D2	E	ØF	ØG	H	H2	K	L	M	N	P	ØR	S	T	U1	U2	V	W
519	113	61	64,5	38,5	46	M5	G1/8	21,5	15	20	9	16	11	16	4,5	25	32	72	46	8	13
520	129,5	85	73,2	51,5	59	G1/8	G1/4	20	23	25	5	21	16,2	19	4,5	33,5	41	80	52,5	11	17
521	147,3	100	82,6	59	74	G1/4	G3/8	27	-	30	7	26	22	23	5,5	41,5	52	87,5	62	13	19

* enkelvoudige basisplaten

CONSTRUCTIE

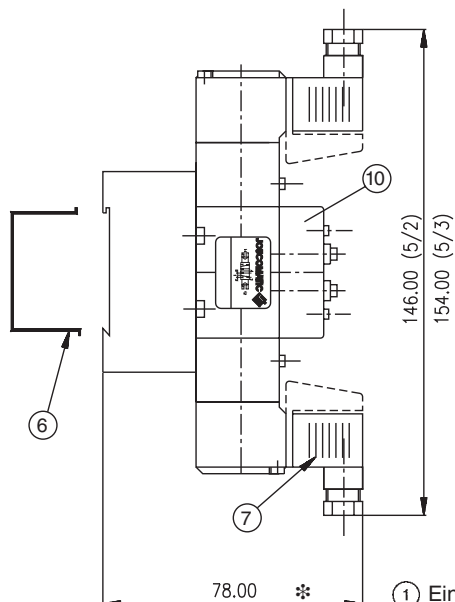
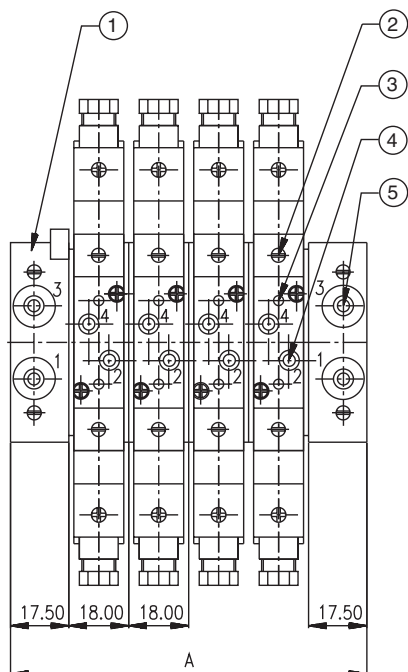
Basisplaat en aansluitflens van glasvezelversterkt polyamide 6/6 (PA + FV)
Drukindicator op poorten 2 en 4, op flens, van polyether



MATERIAALKEUZE

Omschrijving	BESTELNR.
Rijgbare basisplaat + 1 aansluitflens met insteekkoppelingen (voor slang ext. Ø 4 mm) + schroeven	355 00 149
Set van 2 eindplaten (met insteekkoppelingen ext. Ø 6 mm)	304 00 001
Tussenmodule (met insteekkoppelingen voor slang ext. Ø 6 mm)	304 00 004
Aansluitflens poorten 2 - 4, met drukindicatoren en insteekkoppelingen voor slang ext. Ø 4 mm	881 35 525
Blindplaat voor basisplaat 519	881 35 526
LED-statusaanduiding en elektrische contactbescherming (zie P515-3)	24V =/~ 881 30 401 115V ~ 881 30 402 230V ~ 881 30 403

AFMETINGEN



Aantal schuifventielen	3	4	5	6	7	8
A * *	89	107	125	143	161	179

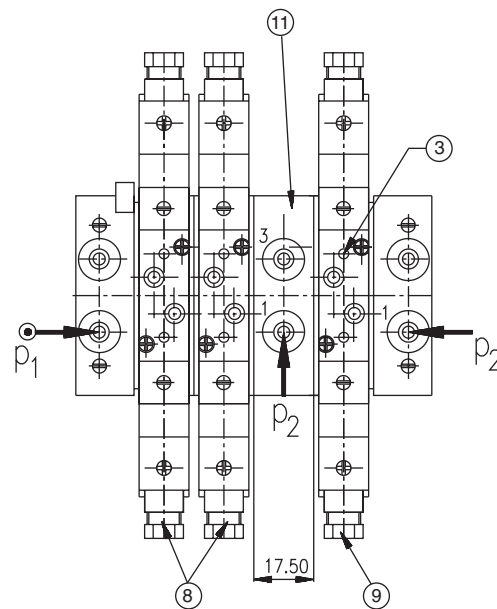
N.B.: de druktoevoer (1) en de ontluchting (3) kunnen zowel links als rechts worden aangesloten (niet gebruikte poort (1) afstoppen).

Bij voeding op P2, de niet gebruikte poort afstoppen.

* + 15 mm voor het afnemen van de steker.

* * bij gebruik van een tussenmodule 17,5 mm bij maat A optellen.

MONTAGE VOOR 2 VERSCHILLENDE DRUKTOEVOEREN

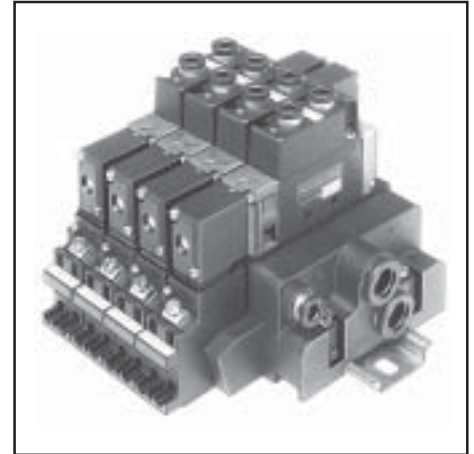


- ① Eindplaat
- ② Handbediening (Drukken - Draaien)
- ③ Drukindicator op poorten 2 en 4 (op flens)
- ④ Aansluiting met insteekkoppelingen voor slang Ø 4 mm
- ⑤ Aansluiting met insteekkoppelingen voor slang Ø 6 mm
- ⑥ Symmetrische rail EN 50 022
- ⑦ Steker CM6 (Pg7P) draaibaar over 180°
- ⑧ Schuifventiel gevoed met druk op P1
- ⑨ Schuifventiel(en) gevoed met druk op P2
- ⑩ Aansluitflens poorten 2 - 4
- ⑪ Tussenmodule om 2 verschillende druktoevoeren te scheiden

: De grijze bestelnummers komen overeen met gangbare producten met een korte leveringstermijn.

ALGEMEEN

JOUCOMATIC breidt het bestaande programma pneumatische onderdelen uit met een nieuwe modulaire verdeel eenheid met geïntegreerde aansluitingen. Het concept maakt een eenvoudige ingebruikneming mogelijk en beperkt de aansluitkosten. Deze eenheid wordt in de schakelkast gemonteerd en bestaat uit rijgbare basisplaten met aansluitmodules voor de elektrische en pneumatische aansluitingen van de monostabiele of bistabiele schuifventielen van de serie 520. Met een uitstekende verhouding tussen afmetingen / gewicht / doorstroom vormt de eenheid een efficiënte, modulaire en compacte oplossing die perfect is aangepast aan de behoeften op het gebied van miniaturiseringsinstallaties.



ALGEMENE BESCHRIJVING VAN HET SCHUIFVENTIEL

- MEDIUM : Lucht of neutraal gas, gefiltreerd, al of niet gesmeerd
- AANSLUITING : Insteekkoppeling of getapt G 1/8
- Ø DOORLAAT : 4 mm
- DEBIET (bij 6 bar) : 600 l/min (ANR) - KV: 8,5
- WERKDRIJK : 1,5 tot 8 bar
- TEMPERATUUR : +5°C tot +50°C
- FUNCTIES : 3/2 NC - NO, monostabiel
5/2, monostabiel of bistabiel
- AANSTURING : Elektropneumatisch, met interne voeding
- REACTIETIJD : zie pag. P550-1 tot P550-5

CONSTRUCTIE

SCHUIFVENTIEL

- Behuizing in polyamide of lichtmetaal legering
- Deksel in delrin (POM)
- Inwendige delen van roestvast staal, lichtmetalen legering en delrin (POM)
- Afdichting van nitril (NBR)
- Impuls-handbediening, vergrendelbaar (drukken-draaien)

ELEKTRISCH STUURVENTIEL

- Afdichting van nitril(NBR)
- Spoel en steker conform norm NFC 79300
- Spoel ingegoten en ijzeren magneet circuit ingegoten
- Spoel met 3 aansluitingen naar poort 1 en 3 gericht**

ELEKTRISCHE KARAKTERISTIEKEN

Spanning		Vermogen	Isolatie-klasse	Bescherm- graad	Elektrische aansluitingen
~	24 V-115 V-230 V - 50/60 Hz	2 VA (1,5 W)	F	IP 20	Basisplaat met geïntegreerde aansluitingen. Aansluiting met schroefaansluitklemmen. Max.: draad van 0.75 mm²
=	24 V	1,6 W			

MATERIAALKEUZE

Symbolen Functies	Bediening Heen (14) Retour (12)	Aansluitingen (poorten 2 - 4)	BESTELNUMMERS			
			24 V ~	115 V ~	230 V ~	24 V =
3/2 NC 	Elektro- pneumatisch Differentieel	nsteekkoppeling	520 00 283	520 00 284	520 00 285	520 00 183
		getapt G 1/8	520 00 274	520 00 275	520 00 276	520 00 226
5/2 	Elektro- pneumatisch Differentieel	insteekkoppelingen ⁽¹⁾	520 00 062 + 881 35 532	520 00 064 + 881 35 532	520 00 065 + 881 35 532	520 00 063 + 881 35 532
		getapt G 1/8	520 00 062	520 00 064	520 00 065	520 00 063
	Elektro- pneumatisch Elektro- pneumatisch	insteekkoppeling ⁽¹⁾	520 00 067 + 881 35 532	520 00 068 + 881 35 532	520 00 069 + 881 35 532	520 00 066 + 881 35 532
		getapt G 1/8	520 00 067	520 00 068	520 00 069	520 00 066

(1) Bij bestelling van de versies 520 5/2 met **insteekkoppelingen** het aantal en het bestelnummer vermelden van de getapte versie + het aantal en het bestelnummer vermelden van de verbindingsflens met insteekkoppelingen: bestelnummer: 881 35 532

Monteerbare schuifventielen:

- versie 3/2 NO (werkdruk 2,5 tot 8 bar) op aanvraag
- versie 5/3 op aanvraag
- versie 3/2, 5/2, 5/3 met pneumatische bediening (zie P450 - hoofdstuk 4)

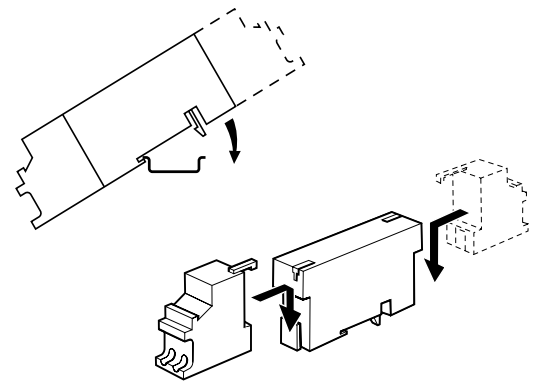
BASISPLATEN:

Zie ommezijde

: De grijze bestelnummers komen overeen met gangbare producten met een korte leveringstermijn

MODULAIR SYSTEEM EN SNELLE INGEBRUIKNEMING DANKZIJ GEïNTEGREERDE AANSLUITINGEN

- **Modulaire assemblage:** De basisplaten kunnen onderling geregen worden tot een compacte structuur met een afstand van 19 mm. De eenheid kan worden gemonteerd op een symmetrische rail conform norm EN 50022-DIN-AFNOR.

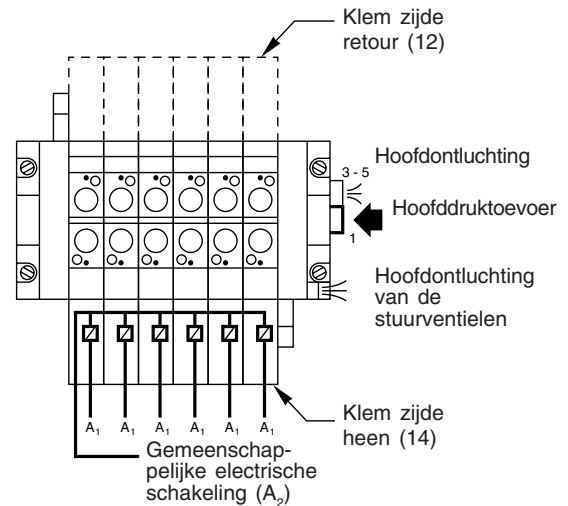


- Op elke basisplaat worden zijdelings (zijden 14 en 12) elektrische aansluitmodules gemonteerd voor de rechtstreekse aansluiting van de magneetventielen en de geïntegreerde verbinding van de elektrische hoofdtoevoeding van basisplaat tot basisplaat.
- De rijgbare basisplaten omvatten ook verbindingen tussen de componenten van de gemeenschappelijke pneumatische kanalen: druktoevoer (1), ontluchtingen (3 en 5) en ontluchting stuurventielen.
- **Modulaire functies:** Op aanvraag wordt de eenheid aangepast voor montage van pneumatisch of elektropneumatisch bediende monostabiele en bistabiele schuifventielen

EENVOUDIGE AANSLUITING

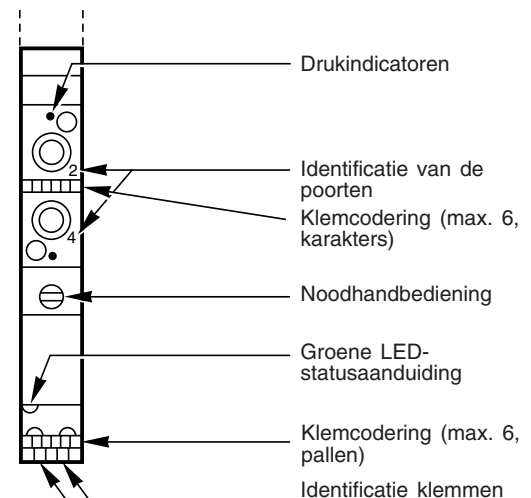
De eenheid vergt geen elektrische accessoires of pneumatische hulpaansluitingen.

- **Elektrische aansluitingen:**
 - slechts 1 fase draad per ventiel.
 - 1 gemeenschappelijke nul draad.
 - 1 gemeenschappelijke massa.
- **Pneumatische aansluiting:**
 - Alle poorten zijn voorzien van insteekkoppelingen voor soepele slangen.
 - 1 hoofddruktoevoer en 1 hoofdontluchting (3 en 5) is ingebouwd en kan zowel aan de linker als rechter zijde worden aangesloten
 - 2 aansluitmogelijkheden voor de gebruikspoorten (2 en 4) door flens met insteekkoppelingen of rechtstreeks op schuifventiel G 1/8.
 - 1 gemeenschappelijke hoofdontluchting van stuurventielen 12, 14.



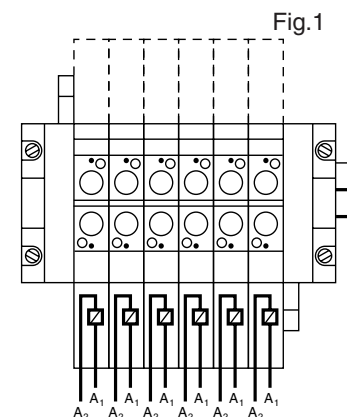
ONDERHOUDSVRIENDELIJK

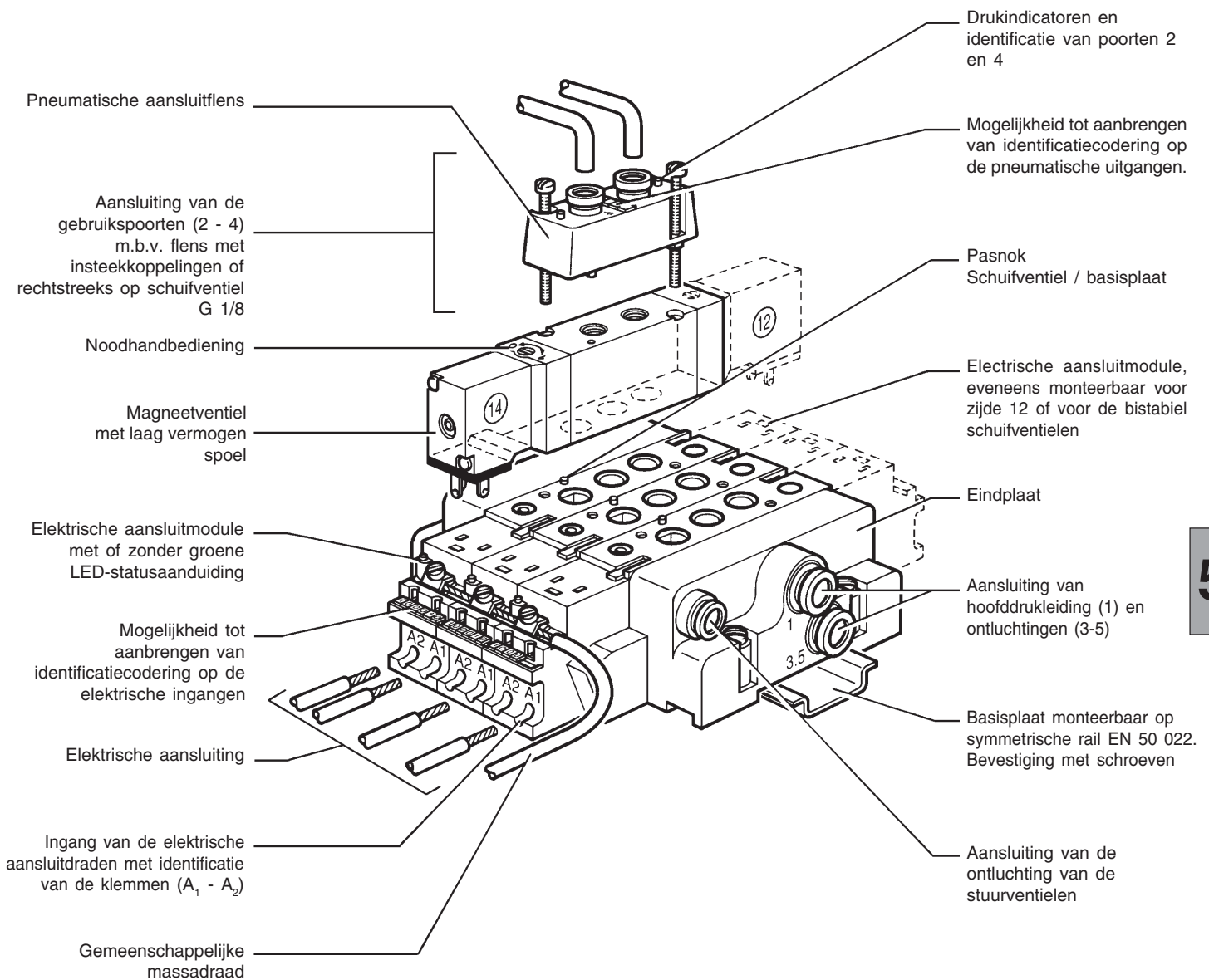
- LED-statusaanduiding van de elektrische signalen met geïntegreerde contactbescherming door varistor.
- Pneumatische-drukindicatoren op gebruikspoorten 2 en 4 maken onmiddellijke diagnose mogelijk.
- Zeer goed bereikbare noodhandbediening op elk elektrisch stuurventiel. Model met impulsbediening, vergrendelbaar (drukken - draaien).
- Klemcodering, te bevestigen op flens en module.
- Identificatie van de elektrische klemmen.
- Identificatie van de pneumatische poorten
- Genormaliseerde functionele symbolen.
- Snelle demontage van een magneetventiel zonder ontkoppelen van de aansluitingen.



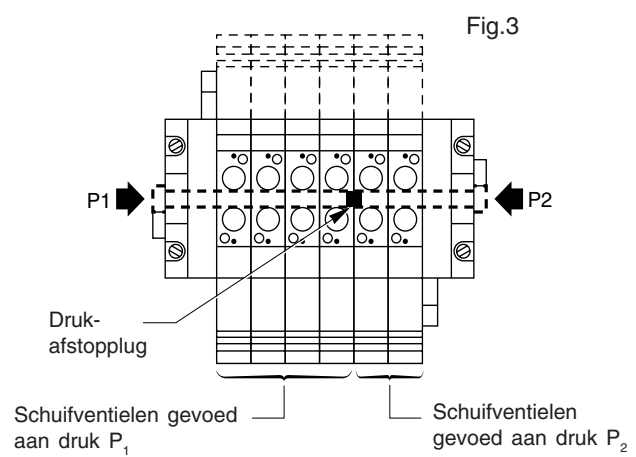
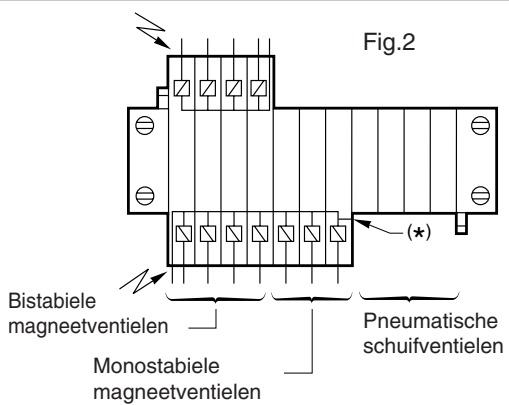
ANDERE AANSLUITMOGELIJKHEDEN

- **Elektrische aansluiting:**
 - Zelfstandige elektrische aansluiting door op elke module de verbinding van de hoofdtoevoer weg te nemen (Fig.1).
 - Montage van elektrisch en pneumatisch bediende monostabiele en bistabiele schuifventielen op eenzelfde samenbouw van basisplaten, waarbij de producten gegroepeerd worden zoals op Fig. 2 om de continuïteit van de elektrische hoofdleidingen te garanderen.
 - Elektrische voeding met steker(s) grootte 15.
- **Pneumatische aansluitingen:**
 - Voeding op verschillende drukniveaus door tussenvoeging van een blindstop 881 35 515 in de hoofddrukleiding
 - 2 blokken schuifventielen kunnen worden gescheiden met behulp van 3 blindplaten in de hoofddrukleiding en de twee ontluhtingsleidingen.
 - Montage van schuifventielen 5/3: op aanvraag.





5



(*) In deze configuratie wordt aanbevolen de laatste geleider van de hoofdtoevoer weg te nemen.

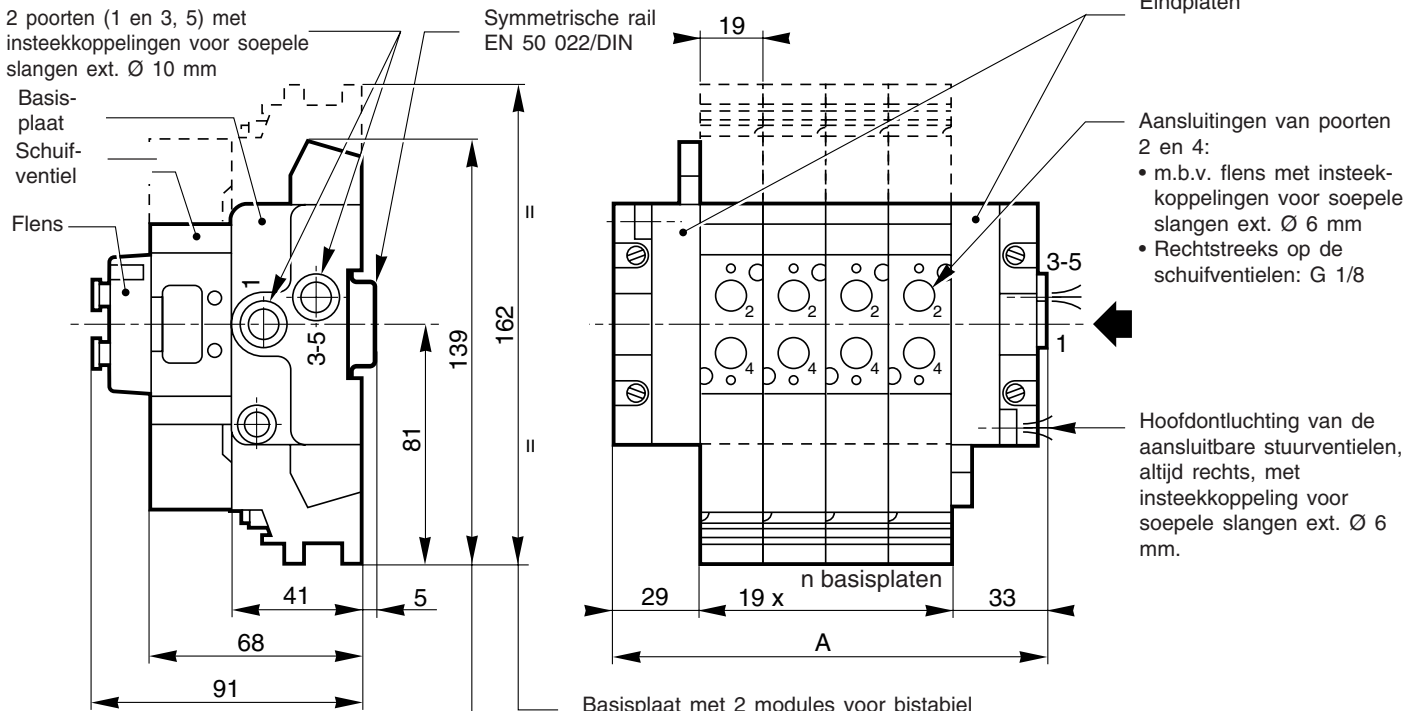
KEUZE VAN DE BASISPLATEN EN ACCESSOIRES

Omschrijving	BESTELNUMMERS	
Rijgbare basisplaat voor miniatuur magneetventiel serie 520	355 00 206	
Set van 2 eindplaten voor aansluiting aan één zijde, met insteekkoppelingen voor slangen ext. Ø 10	355 00 216	
Set van 2 eindplaten voor aansluiting aan 2 zijden, met insteekkoppn. voor slangen ext. Ø10	355 00 209	
Elektrische statusaanduiding met LED en contactbescherming door varistor	24 V DC / AC	881 00 077
	115 V AC	881 00 078
	230 V AC	881 00 079
Elektrische aansluitmodule zonder LED noch bescherming	881 00 076	
Aansluitflens van gebruikspoorten 2 en 4 met drukindicatoren en insteekkoppelingen voor soepele slangen ext. Ø 6 mm	881 35 532	
Blindstop voor 2 verschillende druktoevoeren op basisplaten	881 35 515	
Blindstop voor basisplaat	881 35 516	
Set etiketten voor klemcodering 10 keer elk cijfer van 0 tot 9 10 keer elke letter van A tot Z 10 keer het teken + en -	881 00 084	

AANBEVELINGEN VOOR DE MONTAGE

- Mogelijkheid om max. 10 schuifventielen te koppelen door ze aan **één** zijde (rechts) te voeden. Gebruik hiertoe set eindplaten **355 00 216**
- Bij koppeling van meer dan 10 schuifventielen moet de hoofddruktoevoer aan **2 zijden** gevoed worden. Gebruik hiertoe set eindplaten **355 00 209**.
- Max. aantal gekoppelde schuifventielen = 20.
- Max. 5 schuifventielen kunnen **simultaan** werken zonder pneumatische storing.
- Mogelijkheid tot aansluiting van de hoofddruk links en/of rechts of **2 verschillende druktoevoeren**. Gebruik hiertoe set eindplaten **355 00 209**.

AFMETINGEN EN GEWICHTEN



Gewichten :

Basisplaat	35 g
2 eindplaten	190 g
Elektrische aansluitmodule	30 g
Monostabiel schuifventiel	95 g
Bistabiel schuifventiel	135 g
Pneumatische aansluitflens	20 g

Aantal basisplaten	3	4	5	6	7	8	9	10
A (mm)	119	138	157	176	195	214	233	252