

**BESCHRIJVING**

MEDIUM : Lucht of neutraal gas, gefiltreerd, al of niet gesmeerd  
 WERKDRUK : 0 tot 16 bar max. (zie materiaalkeuze)  
 MAX. TOELAATBARE DRUK : 16 bar  
 TEMPERATUUR MEDIUM min.-max. : -10°C, +60°C  
 OMGEVINGSTEMPERATUUR min.-max. : -10°C, +60°C  
 DEBIET (Qv at 6 bar) : zie onderstaande tabel  
 AANSLUITCONFIGURATIE (functie NC) : CNOMO 06.05.50-AFNOR NFE 49066  
 (functies NO en U) : AFNOR NFE 49067  
 SCHAKELTIJD : 7 ms



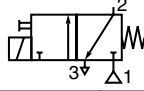
**CONSTRUCTIE**

Behuizing in glasvezelversterkt polyarylamide (PAM + GV)  
 Inwendige delen in roestvast staal en thermoplast  
 Afdichtingen in nitril (NBR) en polyurethaan (PUR)  
 Elektrisch gedeelte conform norm NF C79300  
 Ingegoten spoel en magneetcircuit, draaibaar over 90°  
 Steker genormaliseerd ISO 4400 AFNOR NFE 48411, draaibaar over 90°  
**met eenvoudige aansluiting dankzij toegang tot voorzijde** (zie ommezijde)  
 Handbediening: zonder, met schroevendraaier, met impuls, met knop  
 Basisplaten met insteekkoppelingen: glasvezelversterkt polyamide 6/6 (PA + FV)  
 Getapte basisplaten: zamak of aluminium

**ELEKTRISCHE KARAKTERISTIEKEN**

Type spoel	Spanning		Vermogen		Isolatie-klasse	Beschermgraad	Elektrische aansluiting
	~	=	Inschakel.	Houd.			
Grote 30 (4W)	~	24V - 115V - 230V - 50 Hz	12 VA	6VA (4W)	F	IP 65	Steker ISO 4400 CM 10 (Pg 11P) <b>met eenvoudige aansluiting</b>
	=	24V	5 W				

**MATERIAALKEUZE**

FUNCTIE NC spanningsloos Magneetventiel normaal gesloten in ruststand										 1 = Druktoevoer 2 = Uitgang 3 = Ontluchting	
Ø doorlaat (mm)	Debiet				Coëfficiënt KV	Toelaatbaar drukverschil ΔP (bar)		Handbediening	BESTELNUMMER (-/=)		
	bij 6 bar l/min (ANR)			min.		max.	Magneetventiel met standaard steker		Magneetventiel met spoel zonder steker		
1 → 2   2 → 3	1 → 2   2 → 3			1 → 2   2 → 3					MAGNEETVENTIEL MET ONTLUCHTING IN DE AANSLUITCONFIGURATIE		
2,1	2,3	112	154	1,6	2,2	0	12	X ● ▼ ■	192 00 001	192 00 022	
									192 00 002	192 00 023	
									192 00 003	192 00 024	
									192 00 067	192 00 073	
1,9	2,1	105	105	1,5	1,5	0	16	X ● ▼ ■	192 00 004	192 00 025	
									192 00 005	192 00 026	
									192 00 006	192 00 027	
									192 00 068	192 00 074	
MAGNEETVENTIEL MET ONTLUCHTING G1/8 AAN VOORZIJD											
2,1	2,3	112	154	1,6	2,2	0	12	X ● ▼ ■	192 00 007	192 00 028	
									192 00 008	192 00 029	
									192 00 009	192 00 030	
									192 00 069	192 00 075	
1,9	2,1	105	105	1,5	1,5	0	16	X ● ▼ ■	192 00 010	192 00 031	
									192 00 011	192 00 032	
									192 00 012	192 00 033	
									192 00 070	192 00 076	

Handbediening : X : zonder ● : schroevendraaier ▼ : impuls ■ : knop De grijze bestelnummers komen overeen met gangbare producten met een korte leveringstijd

**FUNCTIES NO, UNIVERSEEL EN BASISPLATEN** (zie volgende bladzijden)

**OPTIES**

- Andere spanningen of frequentie 60Hz op aanvraag
- Metalen spoelafdekking IP65 (zie volgende bladzijden)
- Explosieveilige spoel volgens Europese norm "d", "m" of "me" (zie P595)
- Spoel volgens "CSA" norm
- Steker met kabel lengte 2 m: **881 22 612**
- Steker met TRANSIL-bescherming (zie P515-4)
- Magneetventiel met ingebouwde LED en contactbescherming:

BESTELNUMMER Magneetventiel <b>zonder</b> steker (zie boven)	BESTELNUMMER Steker met ingebouwde LED en contactbescherming			
	24V (-/=)	48V (-/=)	115V (-/=)	230V (-/=)
	<b>881 22 603</b>	<b>881 22 604</b>	<b>881 22 605</b>	<b>881 22 608</b>

## MATERIAALKEUZE

FUNCTIE NO										1 = Ontluchting 2 = Uitgang 3 = Druktoevoer	
Spanningsloos Magneetventiel normaal open											
Ø doorlaat (mm)	Debiet				Coëfficiënt KV	Toelaatbaar drukverschil ΔP (bar)		Handbediening	BESTELNUMMER (~/=)		
	bij 6 bar l/min (ANR)					min.	max.		Magneetventiel met standaard steker	Magneetventiel met spoel zonder steker	
3 → 2   2 → 1	3 → 2	2 → 1	3 → 2	2 → 1							
MAGNEETVENTIEL MET ONTLUCHTING IN DE AANSLUITCONFIGURATIE											
2,1	1,9	112	105	1,6	1,5	0	10	× ● ▼ ■	192 00 013 192 00 014 192 00 015 192 00 071	192 00 034 192 00 035 192 00 036 192 00 077	
FUNCTIE U										Druktoevoer via willekeurige poort	
UNIVERSEEL											
Ø doorlaat (mm)	Debiet				Coëfficiënt KV	Toelaatbaar drukverschil ΔP (bar)		Handbediening	BESTELNUMMER (~/=)		
	bij 6 bar l/min (ANR)					min.	max.		Magneetventiel met standaard steker	Magneetventiel met spoel zonder steker	
1 → 2   2 → 3	1 → 2	2 → 3	1 → 2	2 → 3							
MAGNEETVENTIEL MET ONTLUCHTING IN DE AANSLUITCONFIGURATIE											
1,5	1,5	56	63	0,8	0,9	0	10	× ● ▼ ■	192 00 019 192 00 020 192 00 021 192 00 072	192 00 037 192 00 038 192 00 039 192 00 078	

Handbediening :    × : zonder    ● : schroevendraaier    ▼ : impuls    ■ : knop

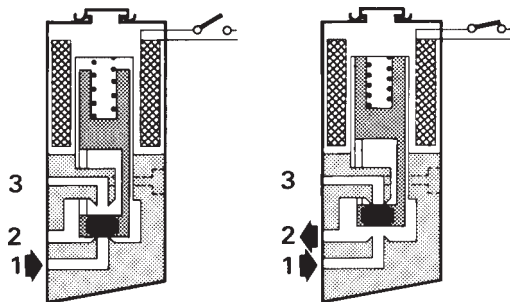
## WERKINGSSCHEMA

### FUNCTIE NC

Magneetventiel normaal gesloten

Spanningsloos

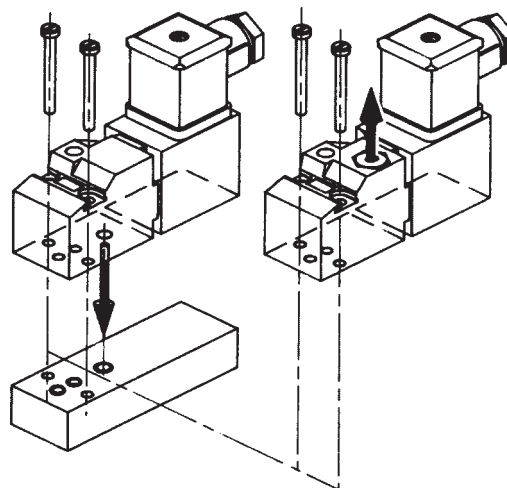
Onder spanning



## KEUZE VAN DE PLAATS VAN DE ONTLUCHTING

- In basisplaat

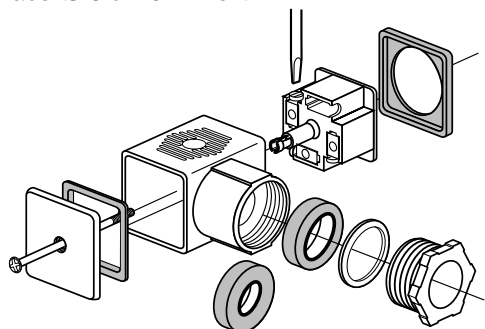
- Aan voorzijde (G1/8)  
met ontluuchtings-  
beschermer



## AANSLUITING VAN DE STEKER





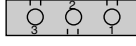
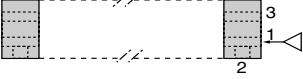
De elektrische aansluiting is eenvoudig en snel dankzij het demonteerbare bovendecksel dat de steker aan de voorzijde toegankelijk maakt.

Steker geleverd met 2 afdichtingsringen Ø int. 6,5 of 8,5 voor montage op een kabel Ø 8 of 10 mm ext.



Door het demonteerbare bovendecksel kan de elektrische voeding van de spoel bediend worden zonder de steker te verwijderen en dus **zonder de werking van het magneetventiel te onderbreken**.

**BASISPLATEN**

Aansluiting	Omschrijving	Samenstelling	BESTELNUMMER
Met insteek-koppelingen	1 enkelvoudige basisplaat		353 00 069
	1 rijgbare basisplaat		353 00 070
	Set van 2 rijgbare basisplaten met voorgebouwde eindplaten Druktoevoer rechts (koppeling Ø 6 mm)	Blind eindplaat Eindplaat met koppeling Ø 6 mm Basisplaat met insteek-koppelingen Ø 4 mm	353 00 071
	Set van 2 rijgbare basisplaten met voorgebouwde eindplaten Druktoevoer rechts en/of links (koppelingen Ø 6 mm) (1)	Eindplaat met koppeling Ø 6 mm Blindstop Eindplaat met koppeling Ø 6 mm Basisplaat met insteek-koppelingen Ø 4 mm	353 00 072
Getapt G 1/8	1 enkelvoudige basisplaat 2 poorten aansluitbaar		353 00 047
	1 rijgbare basisplaat met zij-aansluiting		353 00 048
Getapt G 1/4	1 enkelvoudige basisplaat 3 poorten aansluitbaar	NO NC 	353 00 049
	1 rijgbare basisplaat 3 poorten aansluitbaar Functie NC - NO (2)		353 00 057

Deze basisplaten kunnen op symmetrische DIN-rail EN 50022 - AFNOR NF C 63015 gemonteerd worden d.m.v. 2 of meer clips (clips in zakjes van 10 stuks, bestelnummer 334 00 036).

(1) Te gebruiken voor twee verschillende toevoerdrukken.

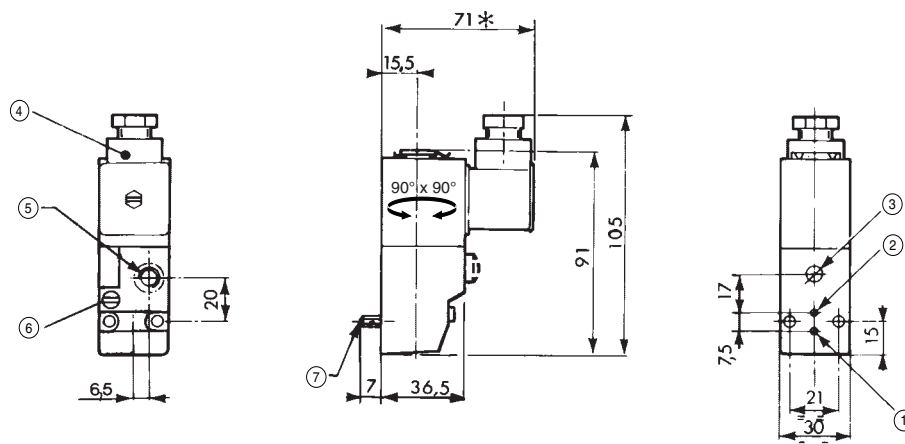
(2) De functie NO wordt verkregen door een NO-ventiel 180° gedraaid op de basisplaat te plaatsen.

5

**AFMETINGEN EN GEWICHTEN**

**MAGNEETVENTIEL VOOR BASISPLAATBEVESTIGING**

Gewicht: 0,270 kg



(\*) + 15 mm voor het afnemen van stekkerkap

U: Druktoevoer door willekeurige poort

① Druktoevoer (NC) -Ontluchting (NO)

② Gebruikspoort


③ Ontluchting (NC) -Druktoevoer (NO)

④ Stekkerkap (Pg11P) draaibaar over 90°

⑤ (eventueel) Ontluchting G 1/8 aan voorzijde met stofkapje (Functie NC)

⑥ (eventueel) handbediening schroef of impuls of draaiknop

⑦ Bevestigingsschroef M4 x 35

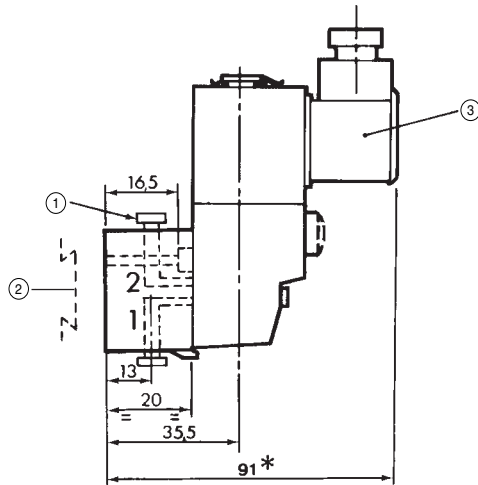
 : De grijze bestelnummers komen overeen met gangbare producten met een korte leveringstijd

## AFMETINGEN EN GEWICHTEN

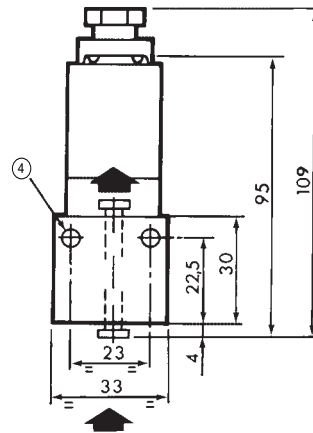
### MAGNEETVENTIEL OP ENKELVOUDIGE BASISPLAAT MET INSTEELKOPPELINGEN

Basisplaat: bestelnummer **353 00 069**

Gewicht: 0,285 kg



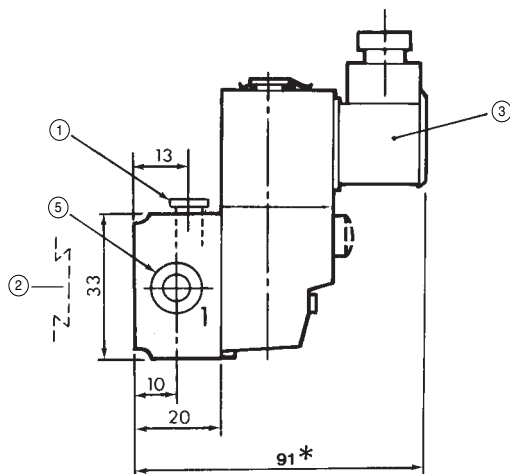
Bovenaanzicht



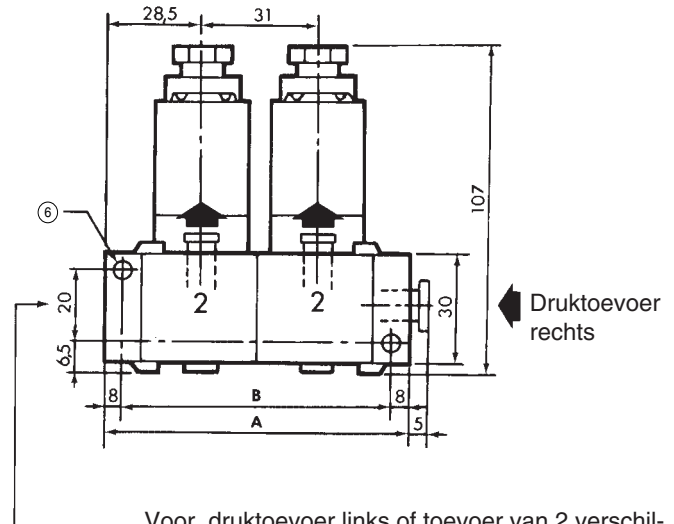
### MAGNEETVENTIEL OP RIJGBARE BASISPLAAT MET INSTEELKOPPELINGEN

Basisplaat: bestelnummer **353 00 070**

Basisplaat met kopstukken: bestelnummer **353 00 071**



Bovenaanzicht

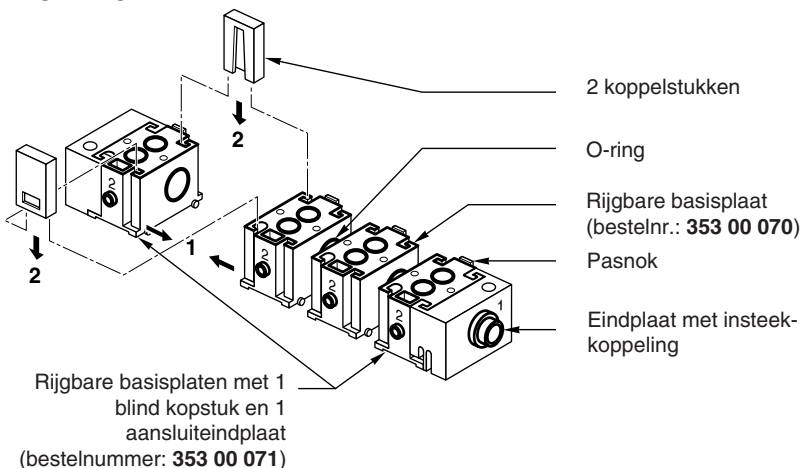


MAAT	Aantal basisplaten						
	2	3	4	5	6	7	8
A	88	119	150	181	212	243	274
B	72	103	134	165	196	227	258
Gewicht (kg) MV + basispl.	0,595	0,880	1,165	1,450	1,735	2,020	2,305

Voor druktoevoer links of toevoer van 2 verschillende drukken kunt u een set bestellen, die bestaat uit 2 rijgbare basisplaten en 2 aansluitkopstukken.

bestelnummer: **353 00 072**

## MONTAGE



Bij montage op DIN-rail adviseren we 1 clip onder elke eindplaat en 1 clip onder de middelste basisplaat.

- ① Insteekkoppeling Ø 4mm
- ② Clips (optie)
- ③ Stekkerkap PG11 draaibaar over 180°
- ④ 2 bevestigingsgaten Ø 3,5, voorbedraad Ø 6,5, diepte 3,5
- ⑤ Insteekkoppelingen Ø. 6mm
- ⑥ Bevestiging 2 gaten Ø 4,5
- (\*) + 15 mm voor afname stekkerkap



**ALGEMEEN**

De magneetkop bestaat uit een metalen behuizing IP 65 waarin zich een spoel bevindt voor het magneetventiel serie 192 (beperking voor de montage zie "afmetingen")

Bestelnummer magneetkop = **886 11 401**



**CONSTRUCTIE**

MAGNEETVENTIEL 192: zie vorige bladzijden

**MAGNEETKOP**

- Spoel conform norm C79300
- Ingegoten spoel en magneetcircuit
- Schroefklemmen aan de spoel aangegoten
- Massaklemmen intern en extern
- Lichtmetalen behuizing
- Beschermingsgraad IP 65

**ELEKTRISCHE KARAKTERISTIEKEN**

Type spoel	Spanning <sup>(1)</sup>		Vermogen		Isolatie-klasse	Bescherms- graad	Elektrische aansluiting
	~	=	Inschakel.	Houd			
SCHROEF-SPOEL	~	24V-115V-230V-50 Hz	60 VA	28VA (12W)	H	IP 65	Schroefklemmen + aandrukplaat, wartel CM10 (Pg11P) Massaklemmen in- en extern
	=	24V	12 W				

Alle spoelen zijn geschikt voor 100% inschakelduur, op voorwaarde dat de maximale omgevingstemperatuur niet wordt overschreden.

**MATERIAALKEUZE**

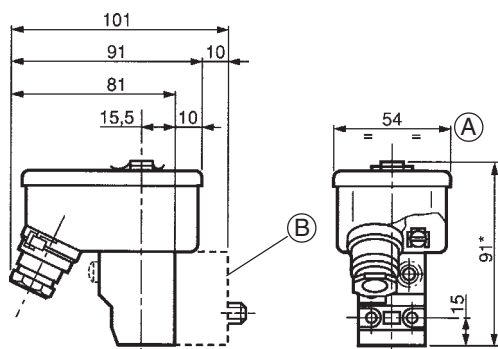
BESTELNUMMERS van de magneetventielen waarop een spoel met metalen behuizing kan worden gemonteerd (~ / =)								
Serie	Ø aansluiting	Ø doorlaat (mm)	Handbediening	FUNCTIE NC		FUNCTIE NO		BESTELNUMMER <sup>(1)</sup> Magneetkop in metalen behuizing
				in basis	Plaats van de ontluchting voorzijde G 1/8	in basis	voorzijde G 1/8	
192	Flensuitvoering	2,1	×	192 90 001	192 90 007	192 90 013	-	886 11 401
			●	192 90 002	192 90 008	192 90 014	-	
			▼	192 90 003	192 90 009	192 90 015	-	
			■	192 90 067	192 90 069	192 90 071	-	
	1,9	×	192 90 004	192 90 010	-	-		
		●	192 90 005	192 90 011	-	-		
		▼	192 90 006	192 90 012	-	-		
		■	192 90 068	192 90 070	-	-		
<b>FUNCTIE UNIVERSEEL</b>								
192	Flensuitvoering	2,1	×	192 90 019	-	-	-	886 11 401
			●	192 90 020	-	-	-	
			▼	192 90 021	-	-	-	
			■	192 90 072	-	-	-	

Handbediening: × : zonder ● : schroevendraaier ▼ : impuls ■ : knop  
 N.B.: Het magneetventiel 192 met magneetkop in metalen behuizing kan niet worden gemonteerd op bepaalde schuifventielen met rijgbare basisplaat en in andere gevallen is een tussenplaat nodig om de spoel op te hogen.

(1) Het magneetventiel en de magneetkop dienen afzonderlijk te worden besteld, met vermelding van aantal en bestelnummer van elk onderdeel dat niet geassembleerd wordt geleverd. Andere spanningen op aanvraag.

**AFMETINGEN EN GEWICHTEN**

Gewicht: 0,510 Kg



**BELANGRIJK**

- (A) Gezien de breedte van de metalen behuizing kan het magneetventiel 192 dat voorzien is van deze magneetkop, niet worden bevestigd op rijgbare basisplaten noch op schuifventielen die op de volgende rijgbare basisplaten zijn gemonteerd: - 261 (DM 3/2, G1/4) - 541 ISO1
- (B) Tussenplaat bestelnummer **881 19 104**, nodig bij montage van de 19 : 261 (DM 3/2 en 4/2, G1/4 - G3/8), 284, 285 (DH 340 - 305), 286 (DH 306 - 307), 266 (DP 303 - 403), 267 (DP 305 - 405), 268 (DP 307 - 407), 541 model PH, 543, 544.

\* + 10mm om het deksel te verwijderen