

BESCHRIJVING

MEDIUM : Lucht of neutraal gas, gefiltreerd, al of niet gesmeerd
 DRUKVERSCHIL : 0 tot 10 bar
 MAX. TOELAATBARE DRUK : 16 bar
 TEMPERATUUR MEDIUM min.-max. : -10°C, +60°C
 OMGEVINGSTEMPERATUUR min.-max. : -10°C, +60°C
 DEBIET (Qv bij 6 bar) : zie onderstaande tabel
 AANSLUITCONFIGURATIE : CNOMO 06.05.80 en AFNOR NFE 49066
 SCHAKELTIJD : 5 ms



CONSTRUCTIE

Basisplaatmontage in glasvezelversterkt polyamide 6/6 (PA + GV)
 Ontluchting M5 binnendraad, met ontluchtungsbeschermer
 Afdichting in nitril (NBR)
 Elektrisch gedeelte conform norm NF C79300
 Ingegoten spoel en magneetcircuit, draaibaar
 Steker genormaliseerd ISO 4400 AFNOR NFE 48411, draaibaar over 90°
met eenvoudige aansluiting dankzij toegang tot voorzijde (zie ommezijde)
 Handbediening: zonder, met schroevendraaier, met impuls, met knop
 Basisplaten met insteekkoppelingen: glasvezelversterkt polyamide 6/6 (PA + FV)
 Getapte basisplaten : zamak

ELEKTRISCHE KARAKTERISTIEKEN

Type spoel	Spanning ⁽¹⁾		Vermogen		Isolatie-klasse	Bescherm-grad	Elektrische aansluiting
	~	24V-48V-115V-230V- 50 Hz	9 VA	4VA (3W)	F	IP 65	Steker ISO 4400 CM 10 (Pg 11P) met eenvoudige aansluiting
Grootte 25	=	12V-24V-48V-115V	3 W				

(1)Magneetventiel met dubbele spanning: (24V~, 12V=) (48V~, 24V=) (115V~, 48V=) (230V~,115V=) ~

5

MATERIAALKEUZE

FUNCTIE NC Spanningloos Magneetventiel normaal gesloten										1 = Druktoevoer 2 = Uitgang 3 = Ontluchting
Ø Doorlaat (mm)	Debiet		Coëfficiënt KV	Toelaatbaar drukverschil ΔP (bar)		Handbediening	BESTELNUMMERS (~/=)			
	bij 6 bar l/min (ANR)			min.	max.		Magneetventiel met standaard steker	Magneetventiel met spoel zonder steker		
	1→2	2→3	1→2	2→3						
1,6	70	84	1	1,2	0	10	X ● ▼ ■	190 00 005 190 00 006 190 00 017 190 00 008	190 00 013 190 00 014 190 00 018 190 00 016	

Handbediening : X : zonder ● : schroevendraaier ▼ : impuls ■ : knop

BASISPLATEN (zie ommezijde)



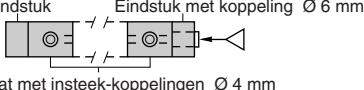
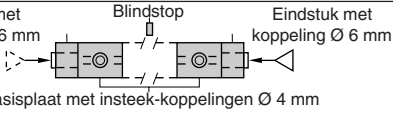
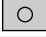

OPTIES

Andere spanningen of 60 Hz frequenties op aanvraag
 Versie met laag vermogen (24V =, 1,5W - gelieve ons te raadplegen)
 Spoel met "UL" (op aanvraag)
 Steker met kabel lengte 2 m: **881 22 612**
 Steker met TRANSIL-bescherming (zie P515-4)
 Magneetventiel met steker met ingebouwde LED en contactbescherming:

BESTELNUMMER Magneetventiel zonder steker (zie boven)	+			
	BESTELNUMMER Steker met ingebouwde LED en contactbescherming			
	24V (~/=)	48V (~/=)	115V (~/=)	230V (~/=)
	881 22 603	881 22 604	881 22 605	881 22 608

 : De grijze bestelnummers komen overeen met gangbare producten met een korte leveringstermijn.

BASISPLATEN

Aansluiting	Omschrijving	Samenstelling	BESTELNUMMER
Met insteek-koppelingen (basisplaten Polyamide 6/6)	1 enkelvoudige basisplaat		353 00 069
	1 rijgbare basisplaat		353 00 070
	Set van 2 rijgbare basisplaten met voormonteerde eindstukken. Druktoevoer rechts (koppeling Ø 6 mm).	Blind eindstuk Eindstuk met koppeling Ø 6 mm 	353 00 071
	Set van 2 rijgbare basisplaten met voormonteerde eindstukken. Druktoevoer rechts en/of links (koppelingen Ø 6 mm).	Basisplaat met insteek-koppelingen Ø 4 mm Eindstuk met koppeling Ø 6 mm Blindstop Eindstuk met koppeling Ø 6 mm 	353 00 072 (1)
Getapt G 1/8 (basisplaten zamak)	1 enkelvoudige basisplaat		353 00 047
	1 rijgbare basisplaat met zij-aansluiting		353 00 048

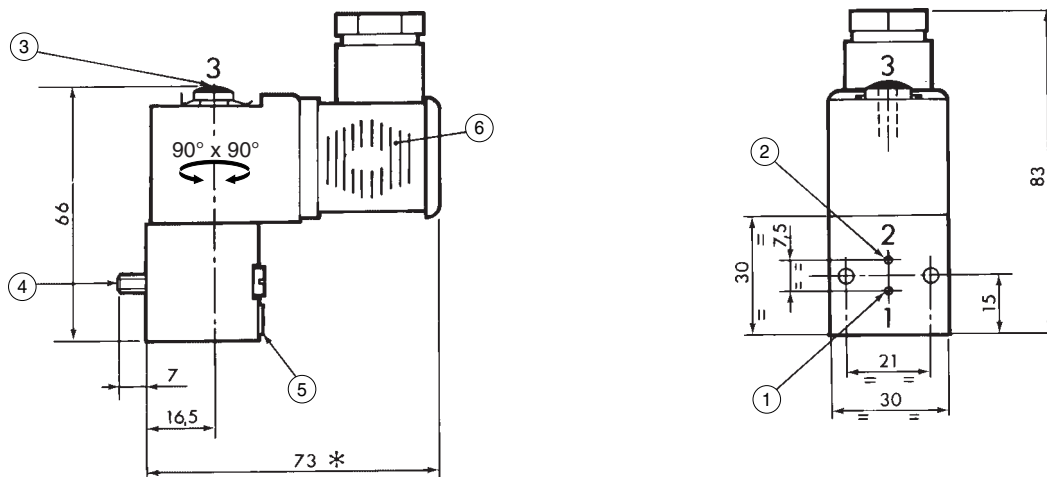
(1) Te gebruiken voor 2 verschillende toevoerdrukken.

Deze basisplaten kunnen op symmetrische DIN-rail (EN 50022) gemonteerd worden d.m.v. 2 of meer clips (clips in zakjes van 10 stuks, bestelnummer 334 00 036)

AFMETINGEN EN GEWICHTEN

MAGNEETVENTIEL

Gewicht : 0,180 kg

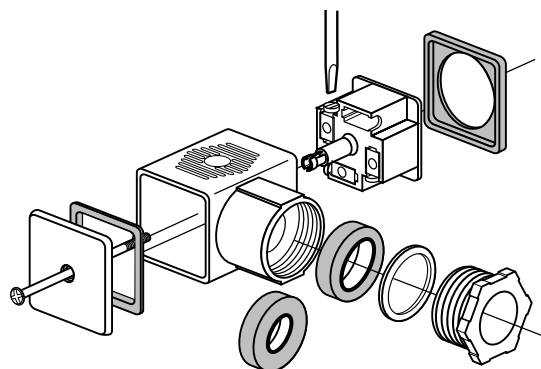


AANSLUITING VAN DE STEKER Grootte 30


De elektrische aansluiting is eenvoudig en snel dankzij het demonteerbare bovendeksel dat de stekker aan de voorzijde toegankelijk maakt.

Stekker geleverd met 2 afdichtingsringen Ø int. 6,5 en 8,5 voor montage op een kabel Ø 8 of 10 mm ext.

Door het demonteerbare bovendeksel kan de elektrische voeding van de spoel bediend worden **zonder de stekker te verwijderen en dus zonder de werking van het magneetventiel te onderbreken.**



- ① Poort 1
 - ② Poort 2
 - ③ Poort 3 Ø M5 diep 5,5 mm
 - ④ Bevestiging met 2 schroeven CM 4 x 33,5
 - ⑤ Handbediening
 - ⑥ Stekkerkap PG11 draaibaar over 90°
- (*) + 15 mm voor afnemen van de stekkerkap.

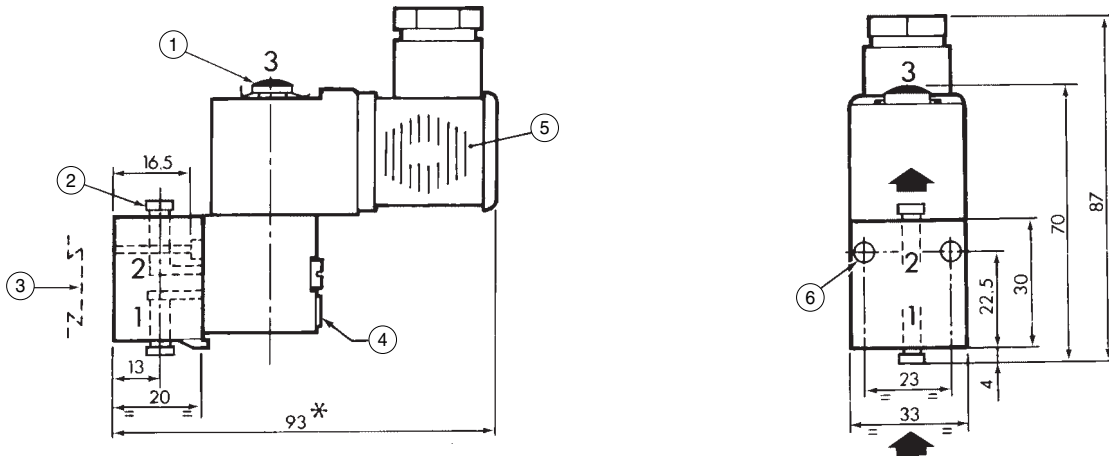
 : De grijze bestelnummers komen overeen met gangbare producten met een korte leveringstermijn.

AFMETINGEN EN GEWICHTEN

MAGNEETVENTIEL OP ENKELVOUDIGE BASISPLAAT MET INSTEEK-KOPPELINGEN

Basisplaat: bestelnummer **353 00 069**

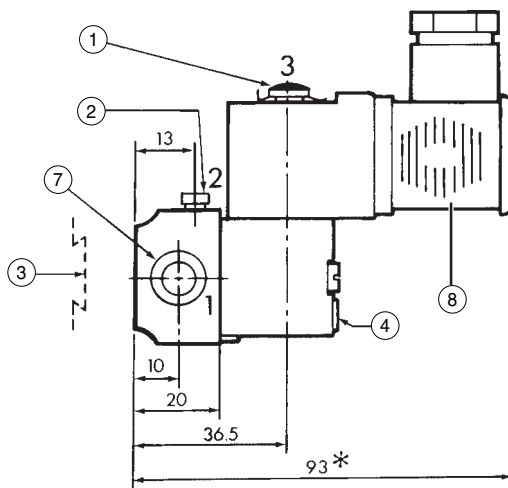
Gewicht: 0,195 kg



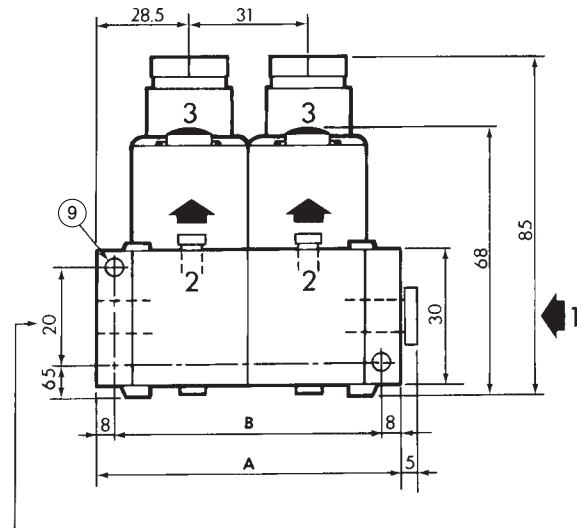
MAGNEETVENTIEL OP RIJGBARE BASISPLAAT MET INSTEEK-KOPPELINGEN

Basisplaat: bestelnummer **353 00 070**

Basisplaat met kopstukken: bestelnummer **353 00 071**



Bovenaanzicht

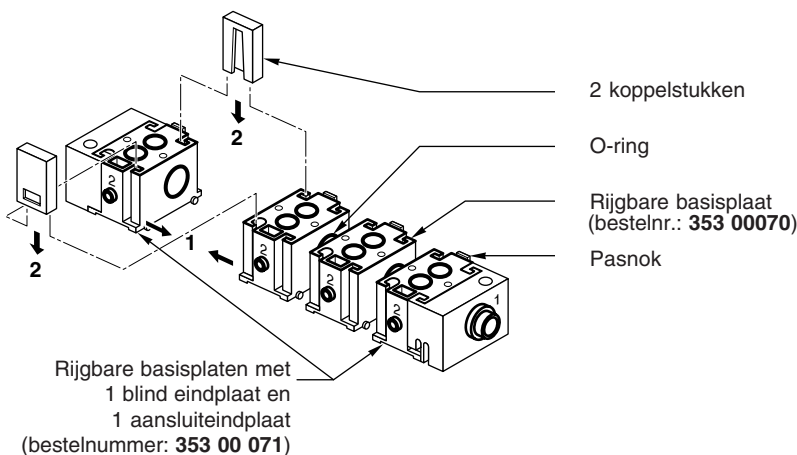


MAAT	Aantal basisplaten						
	2	3	4	5	6	7	8
A	88	119	150	181	212	243	274
B	72	103	134	165	196	227	258
Gewicht (kg) MV + basisplaten	0,415	0,610	0,805	1,000	1,195	1,390	1,585

Voor druktoevoer links of toevoer van 2 verschillende drukkun u een set bestellen, die bestaat uit 2 rijgbare basisplaten en 2 aansluitendplaten
bestelnummer: **353 00 072**

Bij montage op DIN rail adviseren we 1 clip onder elke eindplaat en 1 clip onder de middelste basisplaat.

MONTAGE



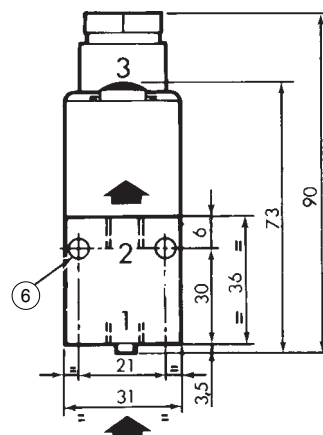
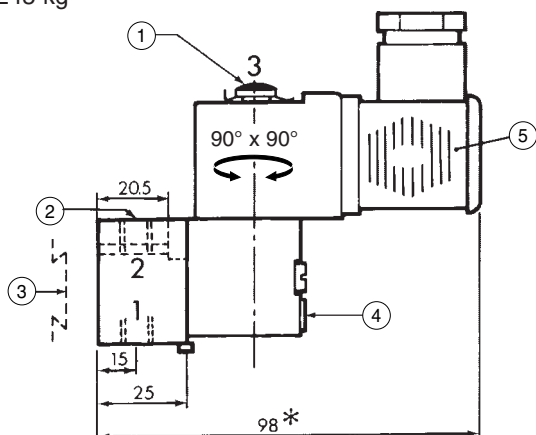
- ① Poort 3 Ø M5, diep 5,5 mm
- ② Insteek-koppelingen Ø 4 mm
- ③ Clips (optie)
- ④ Handbediening
- ⑤ Steker draaibaar over 90° CM10 (Pg 11P)
- ⑥ 2 bevestigingsgaten Ø 3.5
- ⑦ Insteek-koppelingen Ø 6 mm
- ⑧ Stekkerkap PG11 draaibaar over 180°
- ⑨ Bevestiging 2 gaten Ø 4.5
- (*) + 15 mm voor stekkerkap afname

AFMETINGEN EN GEWICHTEN

MAGNEETVENTIEL OP ENKELVOUDIGE BASISPLAAT

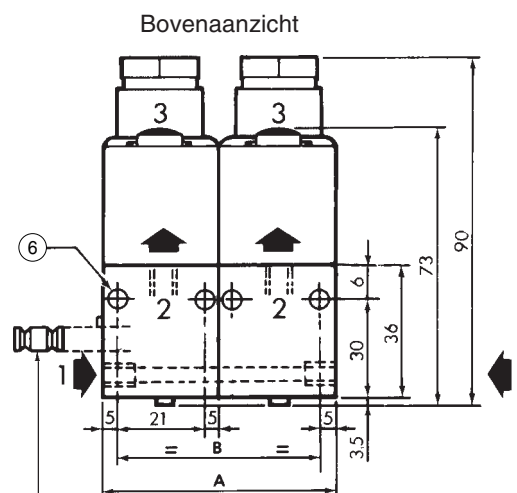
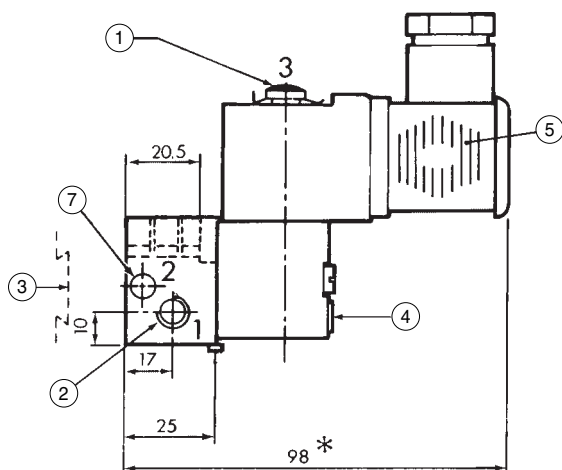
Basisplaat : bestelnummer **353 00 047**

Gewicht: 0.245 kg



MAGNEETVENTIEL OP RIJGBARE BASISPLAAT

Basisplaat: bestelnummer **353 00 048**

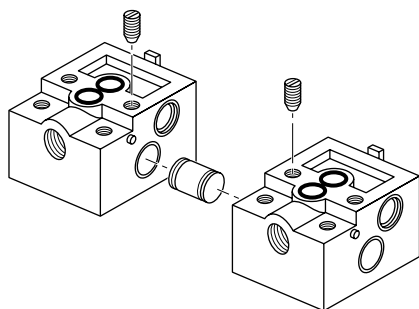


MAAT	Aantal basisplaten						
	2	3	4	5	6	7	8
A	62	93	124	155	186	217	248
B	52	83	114	145	176	207	238
Gewicht (kg) klep + basispl.	0,490	0,735	0,980	1,225	1,470	1,715	1,960

De basisplaten worden geleverd met afdichtingen, schroeven en diabolos voor rijmontage.

MONTAGE

Koppelen van rijgbare basisplaten met Diabolo's vergrendeld met inbusboutjes.



Bij montage op DIN-rail adviseren we 1 clip onder elke eindplaat en 1 clip onder de middelste basisplaat.

Diabolo's voor rijmontage borging door verzonken inbusboutjes

- ① Poort 3 Ø M5 diep 5,5
- ② 2 poorten G 1/8
- ③ Clips (optie)
- ④ Handbediening
- ⑤ Stekkerkap draaibaar over 90° CM10 (Pg 11P)
- ⑥ Bevestiging 2 gaten Ø 4.5
- ⑦ Montagegat voor diabolo
- (*) + 15 mm voor het afnemen van de stekkerkap