

BESCHRIJVING

MEDIUM : Lucht of neutraal gas, gefiltreerd, al of niet gesmeerd
 WERKDRUK : 0 tot 10 bar
 MAX. TOELAATBARE DRUK : 16 bar
 TEMPERATUUR MEDIUM min.-max. : -10°C, +60°C
 OMGEVINGSTEMPERATUUR min.-max.: -10°C, +60°C
 DEBIET (Qv bij 6 bar) : zie onderstaande tabel
 AANSLUITCONFIGURATIE : Aansluitbaar met CNOMO 06.05.80 en AFNOR NFE 49066
 SCHAKELTIJD : 5 ms



CONSTRUCTIE

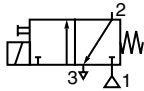
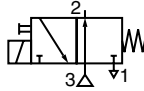
Basisplaatmontage, poorten 1 en 2 met basisplaat, poort 3: getapt Ø M5
 Ontluchting M5 binnendraad (functie NC)
 Behuizing in glasvezelversterkt polyamide 6/6 (PA + FV)
 Afdichting in nitril (NBR)
 Elektrisch gedeelte conform norm NF C79300
 Ingegoten spoel en magneetcircuit, draaibaar over 360°
 Steker draaibaar over 180°
 Handbediening met schroevendraaier - vasthouden
 Basisplaten met insteekkoppelingen: glasvezelversterkt polyamide 6/6 (PA + FV)
 Getapte basisplaten: zamak

ELEKTRISCHE KARAKTERISTIEKEN

Type spoel	Spanning	Vermogen Inschakel. Houd.	Isolatie- klasse	Bescherm- graad	Elektrische aansluiting
Grootte 22	~ 24V - 115V - 230V - 50 Hz	6 VA 3,5VA(2,5W)	F	IP 65	Steker draaibaar over 180° CM 8 (Pg 9P)
	= 24V	2,5 W			

5

MATERIAALKEUZE

FUNCTIE NC Spanningloos Magneetventiel normaal gesloten								 1 = Druktoevoer 2 = Uitgang 3 = Ontluchting (ØM5)	
Doorlaat Ø (mm)	Debiet		Coëfficiënt KV	Toelaatbaar drukverschil ΔP (bar)		Handbediening	BESTELNUMMER (-/=)		
	bij 6 bar l/min (ANR)			min.	max.		Magneetventiel met standaard steker	Magneetventiel met spoel zonder steker	
1,2	1→2 2→3	50 56	0,7 0,8	0	10	schroef	189 00 001	189 00 002	
FUNCTIE NO Spanningloos Magneetventiel normaal open								 3 = Druktoevoer (ØM5) 2 = Uitgang 1 = Ontluchting	
1,2	3→2 2→1	40 50	0,6 0,7	0	6*	schroef	189 00 010	189 00 011	

* 10 bar op aanvraag (met spoel grootte 25)

BASISPLATEN (zie ommezijde)



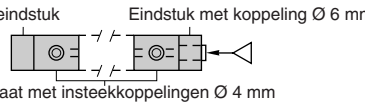
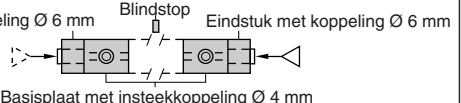


OPTIES

Andere spanningen of 60Hz frequenties op aanvraag
 Explosieveilige spoelen, klasse EEx "m" (zie P593)
 Spoel volgens "CSA" norm
 Spoel met "UL" (keur op aanvraag)
 Smoorventiel Ø M5 monteerbaar op poort 3, bestelnummer: **346 00 380**
 Steker met kabel lengte 2 m: **881 22 413**
 Steker met ingebouwde LED-statusaanduiding en contactbescherming:

BESTELNUMMER Magneetventiel zonder steker (zie boven)	+	BESTELNUMMER			
		Steker met ingebouwde LED en contactbescherming			
		24V (-/=)	48V (-/=)	115V (-/=)	230V (-/=)
		881 22 405	881 22 406	881 22 407	881 22 410

De grijze bestelnummers komen overeen met gangbare producten met een korte leveringstermijn.

BASISPLATEN

Aansluiting	Omschrijving	Samenstelling	BESTELNUMMER
Met koppelingen basisplaat van polyamide 6/6	1 enkelvoudige basisplaat		353 00 069
	1 rijgbare basisplaat		353 00 070
	Set van 2 rijgbare basisplaten met voor-gemonteerde eindstukken. Druktoevoer rechts (koppeling Ø 6 mm)	Blind eindstuk Eindstuk met koppeling Ø 6 mm  Basisplaat met insteekkoppelingen Ø 4 mm	353 00 071
	Set van 2 rijgbare basisplaten met voor-gemonteerde eindstukken. Druktoevoer rechts en/of links (koppelingen Ø 6 mm)	Eindstuk met koppeling Ø 6 mm Blindstop Eindstuk met koppeling Ø 6 mm  Basisplaat met insteekkoppeling Ø 4 mm	353 00 072 (1)
Getapt G 1/8 (zamak basisplaten)	1 enkelvoudige basisplaat met zij-aansluiting		353 00 047
	1 rijgbare basisplaat met zij-aansluiting		353 00 048

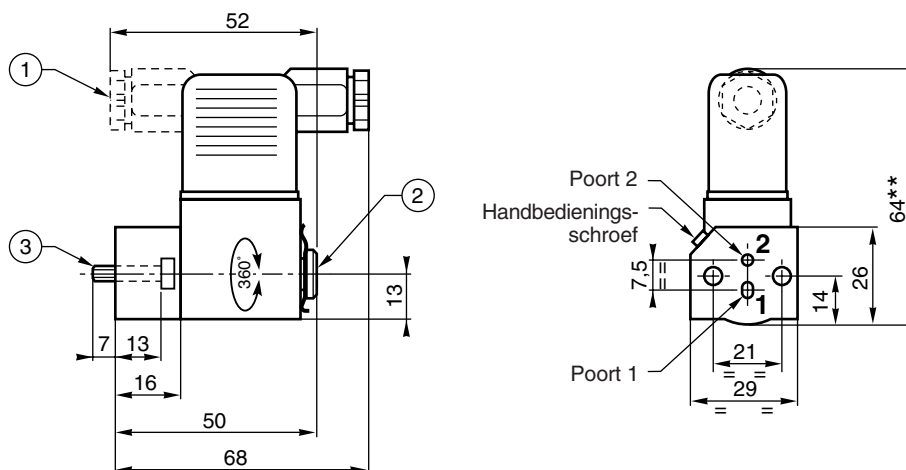
(1) Te gebruiken voor 2 verschillende inlaatdrukken.

Deze basisplaten kunnen op symmetrische DIN-rail (EN 50022-AFNOR NF C63015) gemonteerd worden d.m.v. 2 of meer clips (clips in zakjes van 10 stuks, bestelnummer **334 00 036**).

AFMETINGEN EN GEWICHTEN

MAGNEETVENTIEL VOOR BASISPLAATBEVESTIGING

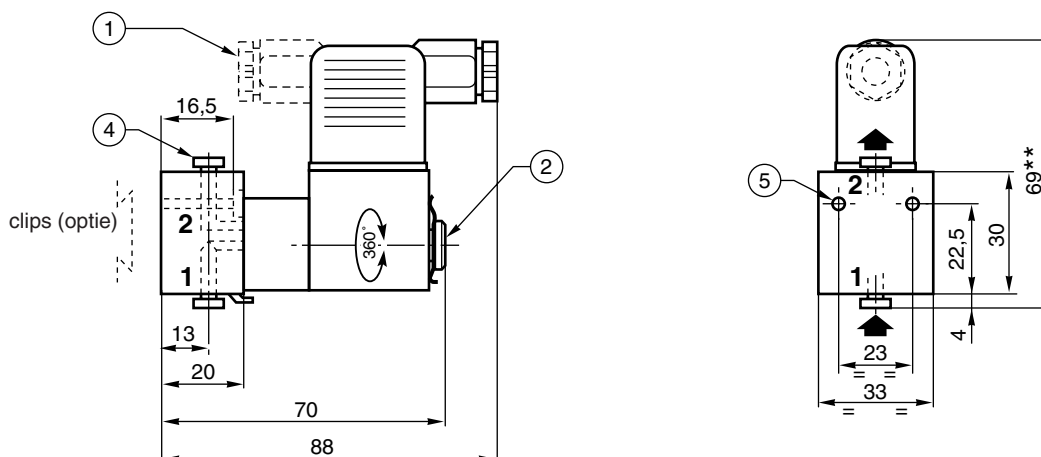
Gewicht: 0,120 kg




MAGNEETVENTIEL OP ENKELVOUDIGE BASISPLAAT MET INSTEELKOPPELINGEN

Basisplaat: Bestelnummer **353 00 069**

Gewicht: 0,135 kg



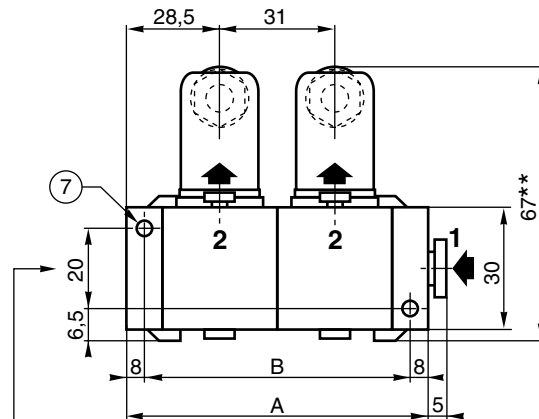
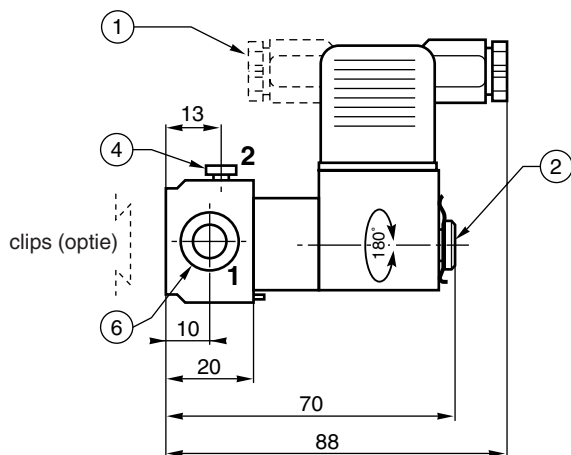
: De grijze bestelnummers komen overeen met gangbare producten met een korte leveringstermijn.

AFMETINGEN EN GEWICHTEN

MAGNEETVENTIEL OP RIJGBARE BASISPLAAT MET INSTEEL-KOPPELINGEN

Basisplaat: bestelnummer **353 00 070**

Basisplaat met kopstukken: bestelnummer **353 00 071**



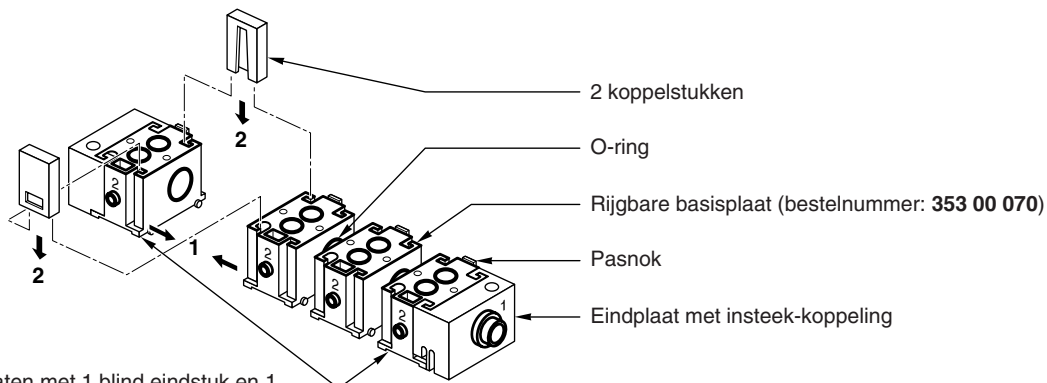
Voor druktoevoer links of toevoer van 2 verschillende drukken kunt u een set bestellen, die bestaat uit 2 rijgbare basisplaten en 2 aansluitendplaten.

Bestelnummer: **353 00 072**

Bij montage op DIN-rail adviseren we 1 clip onder elke eindplaat en 1 clip onder de middelste basisplaat.

5

MONTAGE



- ① Stekerkap draaibaar over 180° CM 8 (Pg 9P)
- ② Poort 3 ØM5, diep 5,5
- ③ Bevestiging door 2 schroeven CM4x20
- ④ Insteek-koppelingen Ø4 mm OD tube
- ⑤ 2 bevestigingsgaten Ø3,5, diep 3,5
- ⑥ Insteek-koppelingen Ø6 mm
- ⑦ 2 bevestigingsgaten Ø4,5

** + 15 mm voor het afnemen van de stekerkap

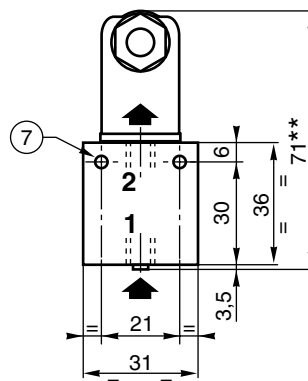
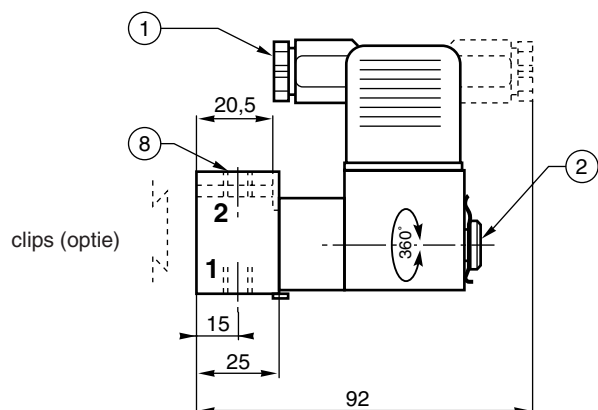
aantal basisplaten	A	B	gewicht met basisplaten
2	88	72	0,295
3	119	103	0,430
4	150	134	0,565
5	181	165	0,700
6	212	196	0,835
7	243	227	0,970
8	274	258	1,105

AFMETINGEN EN GEWICHTEN

MAGNEETVENTIEL OP ENKELVOUDIGE BASISPLAAT

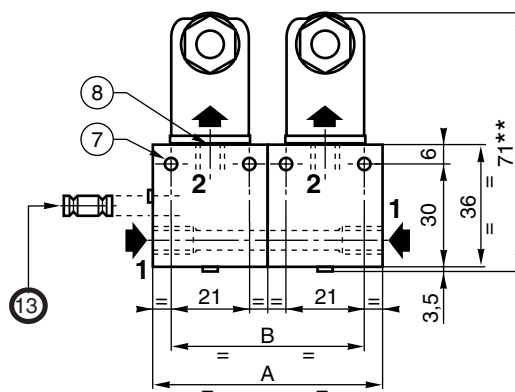
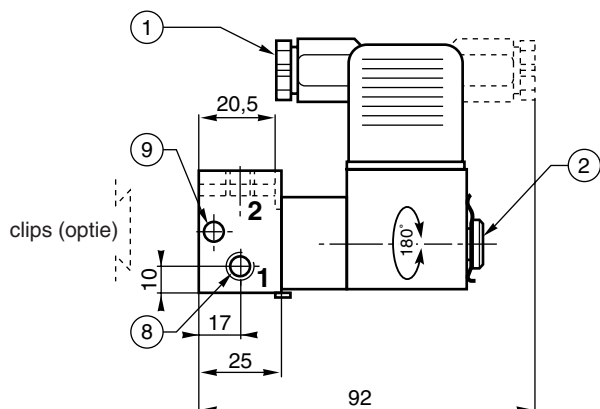
Basisplaat: bestelnummer **353 00 047**

Gewicht: 0,185 kg

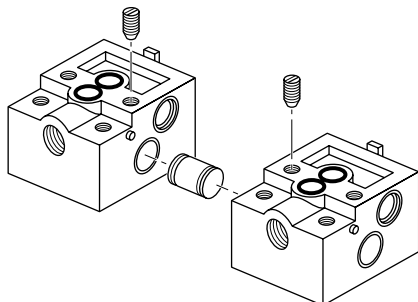


MAGNEETVENTIEL OP RIJGBARE BASISPLAAT

Basisplaat: bestelnummer **353 00 048**



MONTAGE



Koppelen van rijgbare basisplaten met DIABOLO's vergrendeld met inbusboutjes.

Bij montage op DIN-rail adviseren we 1 clip onder elke eindplaat en 1 clip onder de middelste basisplaat.

- ① Stekerkap draaibaar over 180° CM 8 (Pg 9P)
- ② M5, diep 5,5 (poort 3)
- ⑦ 2 bevestigingsgaten Ø 4,5
- ⑧ Twee aansluitingen G 1/8
- ⑨ Boring voor diablo
- ⑬ DIABOLO voor onderlinge bevestiging van basisplaten. Borging door verzonken inbusboutjes.

** + 15 mm voor het afnemen van de stekerkap

Basisplaat wordt geleverd met afdichtingen, schroeven en diablo voor batterijmontage.

aantal basisplaten	A	B	gewicht met basisplaten
2	62	52	0,400
3	93	83	0,600
4	124	114	0,800
5	155	145	1,000
6	186	176	1,200
7	217	207	1,400
8	248	238	1,600