

TOEPASSINGEN

Compact magneetventiel voor directe montage op de actuator

(enkelwerkende cilinders, schuifventielen, etc...). Dit product biedt talrijke voordelen:

- Besparing van tijd en aansluitkosten
- Kortere responstijd
- Flexibele montage dankzij mogelijke draaiing van 360° van de voedingspoort (1), van de behuizing van het magneetventiel, van de spoel en de steker
- Kleinere afmetingen
- Ingebouwde smoorventielen
- Manuele hulpbediening
- Verschillende magneetkoppen grootte 22 monteerbaar
 - IP 65 standaard (2,5 W)
 - Dubbele-impulsiespoel voor geheugenfunctie
 - Eex "m" voor explosiegevaarlijke ruimten

ALGEMENE BESCHRIJVING

MEDIUM : Lucht of neutraal gas, gefiltreerd, al of niet gesmeerd

WERKDRUK : 0 - 10 bar

MAX. TOELAATBARE DRUK : 16 bar

TEMPERATUUR VAN HET MEDIUM min.-max. : -10°C, +60°C

OMGEVINGSTEMPERATUUR: min.-max. : -10°C, +60°C

DEBIET (Qv bij 6 bar) : zie onderstaande tabel

RESPONSTIJD : 10 - 20 ms (op lucht Δp = 6 bar)

CONSTRUCTIE

Behuizing: poort 1 met instantkoppeling voor soepele slang Ø 4 ext., poort 2: met schroefdraad G 1/8

Ontluchting aansluitbaar via draadgat M5 (poort 3) of uitgerust met een smoorventiel

Behuizing draaibaar 360° rond poort 2

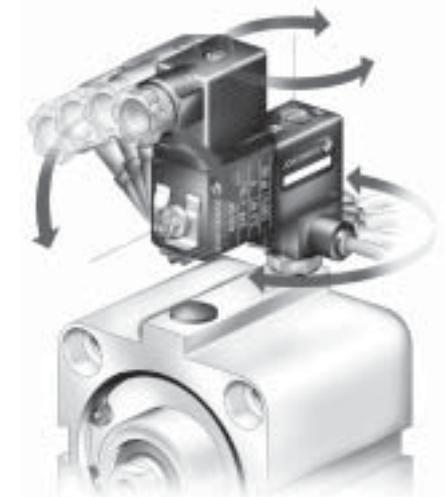
Behuizing van polyamide 6/6 geladen (PA)

Afdichtingen van nitril (NBR)

Elektrisch gedeelte conform norm NF C79300

Ingegooten spoel en magneetcircuit, draaibaar 360°

Handbediening met schroevendraaier - vastgehouden positie



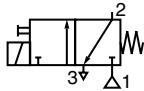
5

ELEKTRISCHE KARAKTERISTIEKEN

Spoel type	Spanning (1)		Vermogen inscha. houden		Isolatie-klasse	Bescherm-grad	Elektrische aansluiting
	Grootte 22	~	24V - 115V - 230V - 50 Hz	6 VA			
	=	24V	2,5 W				

(1) Voor andere spanningen en 60 Hz frequentie gelieve ons te raadplegen

MATERIAALKEUZE

NC FUNCTIE spanningloos magneetventiel normaal gesloten								 1 = Druktoevoer 2 = Uitgang 3 = Ontluchting		
Ø Doorlaat (mm)	Debiet		Coëfficiënt kV	Toelaatbaar drukverschil ΔP (bar)		(M)	Ontluchtingsreductor op poort 3	BESTELNUMMER (-/=)		
	bij 6 bar l/min (ANR)			min	max			Magneetventiel met standaard steker	Magneetventiel met spoel zonder steker	
1,2	1→2	2→3	1→2	2→3	0	10	●	zonder	189 00 032	189 00 033
	34	47	0,5	0,7				met	189 00 047	189 00 043

(M) Handbediening : ● (met schroevendraaier)

OPTIES (zie volgende bladzijden)

: De grijze bestelnummers komen overeen met gangbare producten met een korte leveringstermijn

Serie 189 banjo

OPTIES

Andere spanning op aanvraag

Magneetkop met certificaat volgens Europese normen voor explosiegevaarlijke ruimten Eex "m" (zie P593)

Steker met kabel met een lengte van 2 m: **881 22 413**

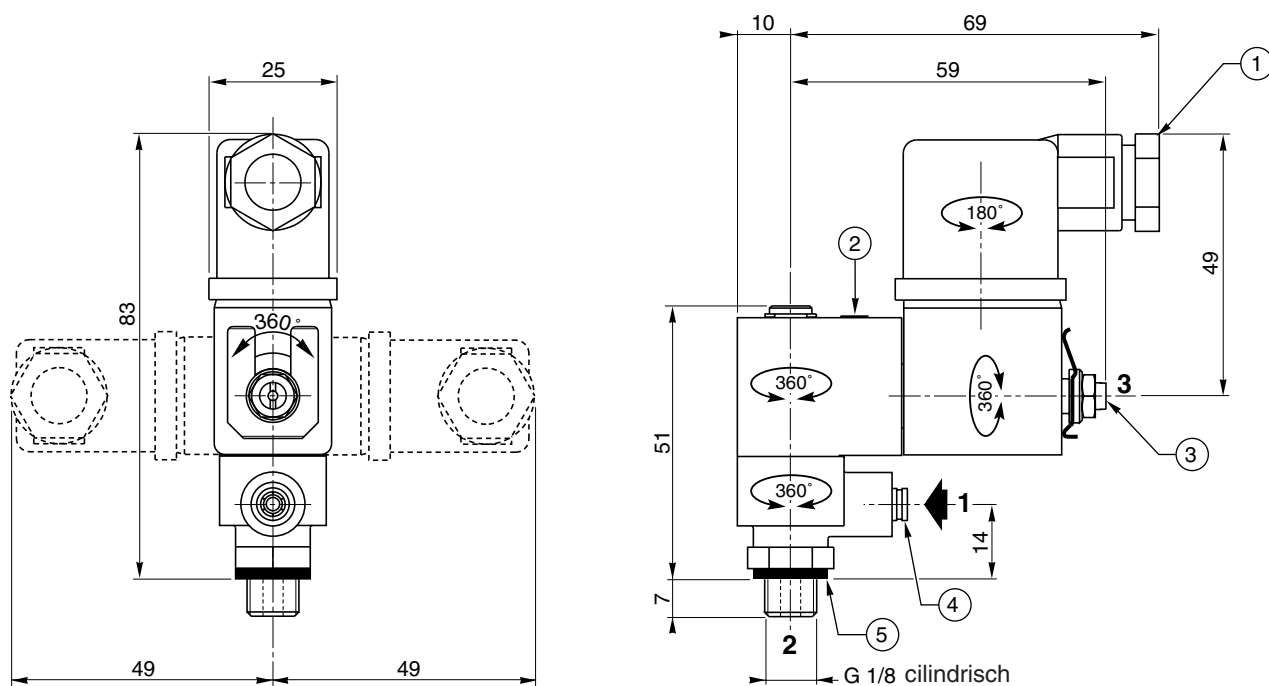
Smoorventiel Ø M5 monteerbaar op poort 3, bestelnummer: **346 00 380**

Magneetventiel met steker met ingebouwde LED-statusaanduiding en elektrische bescherming:

BESTELNUMMER Magneetventiel zonder steker	BESTELNUMMER Steker met ingebouwde LED-statusaanduiding + contactbescherming			
	24V (~/=)	48V (~/=)	115V (~/=)	230V (~/=)
	881 22 405	881 22 406	881 22 407	881 22 410

AFMETINGEN EN GEWICHT

Gewicht : 145 g (met steker)



- ① Steker: grootte 22 draaibaar over 180°, Pg 9P
- ② Handbediening met schroevendraaier
- ③ Regelbare smoorventiel
- ④ Aansluiting van de drukvoeding met instantkoppeling voor soepele slang Ø 4mm ext.
(aansluiting draaibaar 360° rond poort 2)
- ⑤ Afdichting