

Serie 107  
Rp 1/8

# DIRECT WERKEND MAGNEETVENTIEL

voor lucht en neutrale media  
Rp 1/8

**3/2**  
poorten / posities

## ALGEMENE BESCHRIJVING

MEDIUM	Temperatuur min., max.	Afdichtingsmaterialen
Water, lucht, inert gas, olie	-10°C; +80°C	Nitril (NBR)
Koolwaterstoffen	-10°C; +130°C	Viton (FPM)

De magneetventielen moeten worden gebruikt met gefiltreerde vloeistoffen

OMGEVINGSTEMPERATUUR min.-max. : -10°C, +60°C  
 MAX. WERKDRUK : 0 tot 15 bar  
 MAX. TOELAATBARE DRUK : 20 bar  
 MAX. TOELAATBARE VISCOSITEIT : 40 centistokes

## CONSTRUCTIE

Behuizing van messing (standaard) of roestvast staal  
 Inwendige delen: roestvast staal  
 Afdichtingen van nitril (NBR), standaard, of viton (FPM),  
 Elektrisch gedeelte conform NF C79300  
 Spoel en magneetcircuit ingegoten, draaibaar over 360°  
 Steker draaibaar over 180°  
 Schroevendraaier-handbediening met 2 posities



## ELEKTRISCHE KARAKTERISTIEKEN

Spoeltype	Spanning		Vermogen		Isolatie-klasse	Beschermgraad	Elektrische aansluiting
	~	=	Inschakel.	Houd.			
Grootte 22 - 4 W	~	24V - 48V - 115V - 230V 50 Hz	12 VA	6 VA (4 W)	F	IP 65	Steker draaibaar over 180° CM8 ( Pg 9P )
	=	24V	5 W				

## MATERIAALKEUZE

FUNCTIE NC											1 = Druktoevoer 2 = Uitgang 3 = Ontluchting		
Spanningloos Magneetventiel normaal gesloten											BESTELNUMMER		
Ø aansluiting		Ø doorlaat (mm)		Doorstroom-faktor KV		Toelaatbaar drukverschil (Δ P in bar)			Spoel-type	Handbediening	Magneetventiel met afdichting NBR (~ / =)		
1 - 2	3	1 → 2	2 → 3	1 → 2	2 → 3	min.	max.	=			met standaard steker	zonder steker	
						50 Hz	60 Hz		Grootte				
Rp 1/8	M 5	1	1,2	0,5	1	0	15	15	15	22 - 4 W <b>107 00 009</b>	●	<b>107 00 001</b>	<b>107 00 007</b>
		1,5	1,2	1	1	0	8	8	8		●	<b>107 00 124</b>	<b>107 00 125</b>
		2,5	1,2	1,8	1	0	3	3	3		●	<b>107 00 003</b>	
FUNCTIE NO											1 = Ontluchting 2 = Uitgang 3 = Druktoevoer (Ø M5)		
Spanningloos Magneetventiel normaal open											BESTELNUMMER		
Ø aansluiting		Ø doorlaat (mm)		Doorstroom-faktor KV		Toelaatbaar drukverschil (Δ P en bar)			Spoeltype	Handbediening	Magneetventiel met afdichting NBR (~ / =)		
1 - 2	3	2 → 1	3 → 2	2 → 1	3 → 2	min.	max.	=			met standaard steker	zonder steker	
						50 Hz	60 Hz		Grootte				
Rp 1/8	M 5	1,5	1,2	0,5	0,6	0	8	8	8	22 - 4 W	●	<b>107 00 077</b>	<b>107 00 081</b>

● : Handbediening met schroevendraaier

## OPTIES

- Behuizing zonder handbediening op aanvraag
- Spoel grootte 22 met laag vermogen 2,5 W
- Functie NC : drukverschil ongewijzigd
- Functie NO : zie tabel

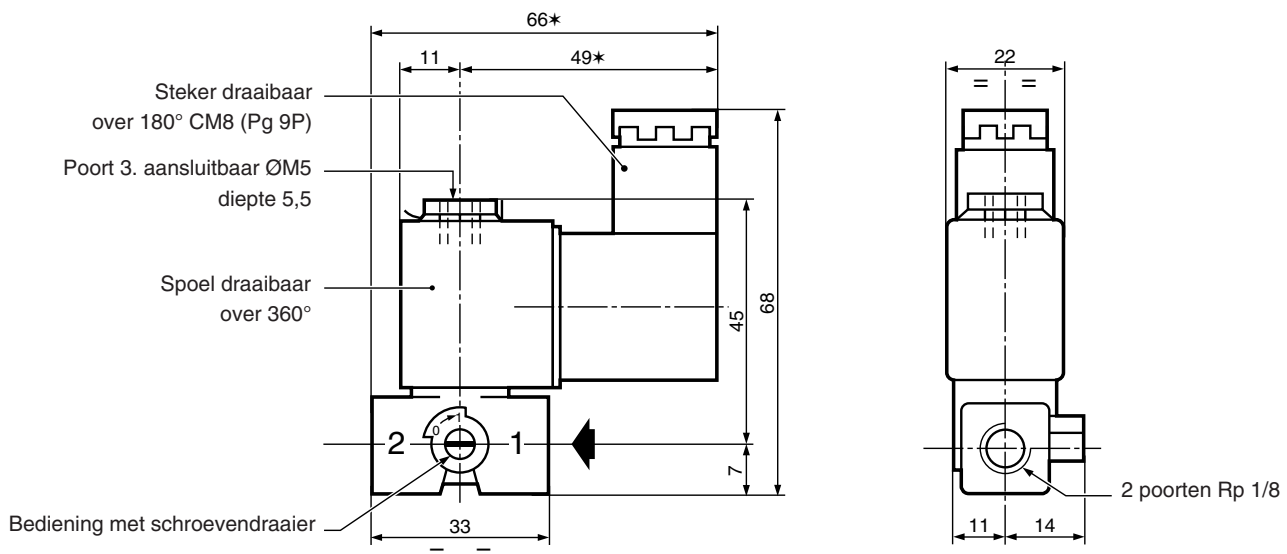
- Andere spanningen op aanvraag
- Spoel met dubbele impuls, bistabiele functie (zie P514)
- Magneetspoel gecertificeerd conform de Europese normen EEx "m" (op aanvraag)
- Magneetkop "CSA"
- Conform de normen "UL", op aanvraag
- Bevestigingsbeugel, bestelnummer **976 00 327** (per stuk)
- Afdichting FPM
- Behuizing van roestvast staal (met afdichting FPM)
- Steker met kabel lengte 2m = **881 22 413**
- Magneetventiel met steker met statusaanduiding en elektrische bescherming: magneetventiel **zonder** steker (zie boven) + steker met statusaanduiding en elektrische bescherming

Ø aansluiting	Ø doorlaat (mm)	Toelaatbaar drukverschil (Δ P in bar)		
		min.	max.	=
		50 Hz	60 Hz	
Rp 1/8	1,5	0	8	6
				4

24 V (~/=)	48 V (~/=)	115 V (~/=)	230 V (~/=)
<b>881 22 405</b>	<b>881 22 406</b>	<b>881 22 407</b>	<b>881 22 410</b>

## AFMETINGEN EN GEWICHT

Gewicht: 0,138 kg



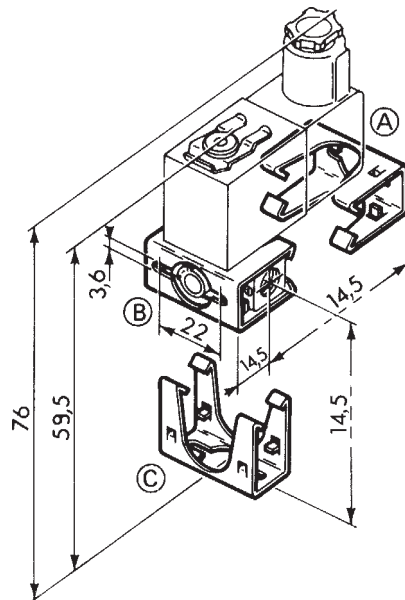
\* + 15 mm om de steker te verwijderen

## MAGNEETVENTIEL MET BEVESTIGINGSBEUGEL (OPTIE)

Bevestiging opzij achter : positie (A)

Bevestiging opzij voor : positie (B)

Bevestiging onderzijde : positie (C)



Serie 107  
Rp 1/4

# DIRECT WERKEND MAGNEETVENTIEL

voor lucht en neutrale media  
Rp 1/4

# 3/2

poorten / posities

## ALGEMENE BESCHRIJVING

MEDIUM	Temperatuur min., max.	Afdichtingsmaterialen
Water, lucht, inert gas, olie	-10°C; +80°C	Nitril (NBR)
Koolwaterstoffen	-10°C; +130°C	Viton (FPM)

De magneetventielen moeten gebruikt worden met gefiltreerde vloeistoffen.

OMGEVINGSTEMPERATUUR min.-max. : -10°C, +60°C

MAX. WERKDRUK : 0 tot 15 bar

MAX. TOELAATBARE DRUK : 20 bar

MAX. TOELAATBARE VISCOSITEIT : 40 centistokes

## CONSTRUCTIE

Behuizing: messing

Inwendige delen: roestvast staal

Afdichtingen: NBR in standaard, of FPM

Elektrisch gedeelte conform norm NF C79300

Ingegoten spoel, draaibaar over 360°

Steker grootte 30, genormaliseerd volgens ISO 4400, draaibaar over 90°

**met eenvoudige aansluiting** (voorzijde toegankelijk, zie volgende pagina)

Handbediening - schroevendraaier met 2 posities



## ELEKTRISCHE KARAKTERISTIEKEN

Spoel-type	Spanning		Vermogen		Isolatie-klasse	Bescherm-graad	Elektrische aansluiting
	~	=	Inschakel.	Houd.			
Grootte 25 - 5 W	~	24V - 48V - 115V - 230V 50 Hz	15 VA	7 VA (5 W)	F	IP 65	Steker ISO 4400 CM 10 (Pg 11P) <b>met eenvoudige aansluiting</b>
	=	12V - 24V - 48V - 115V	5 W				

De spoel grootte 25-5 heeft een dubbele spanning: (24 V ~ , 12 V =) (48 V ~ , 24 V =) (115 V ~ , 48 V =) (230 V ~ , 115 V =)

## MATERIAALKEUZE

FUNCTIE NC		Spanningloos		Magneetventiel normaal gesloten				1 = Druktoevoer 2 = Uitgang 3 = Ontluchting		
Ø aansluiting poorten	Ø doorlaat (mm)	Doorstroom-factor KV		Toelaatbaar drukverschil (Δ P in bar)			Spoel-type	Handbediening	BESTELNUMMER	
		1 → 2	2 → 3	min.	max.	=			met standaard steker	zonder steker
1 - 2   3	1 → 2   2 → 3	1 → 2	2 → 3	50 Hz	60 Hz	=	Grootte	●		
Rp 1/4   M 5	1   1,5 1,5   1,5 2,5   1,5	0,5   1,25 1   1,25 2,4   1,25		0   15 0   12 0   5	15   15 12   12 5   5	15   15 12   12 5   5	25 - 5 W	● ● ●	107 00 206 107 00 207 107 00 208	107 00 212 107 00 213 107 00 214

● : Handbediening met schroevendraaier

## OPTIES

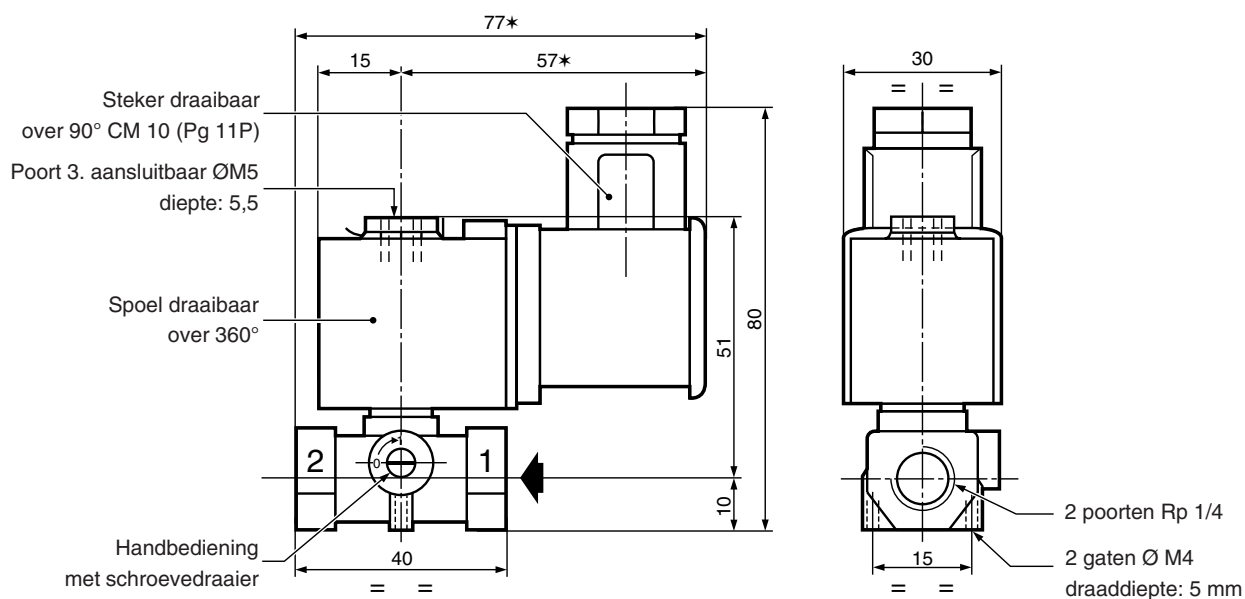
- Behuizing zonder handbediening op aanvraag
- Afdichting FPM
- Andere spanningen of 60 Hz frequenties op aanvraag
- Steker met Transilbescherming (zie P515-4)
- Smoorventiel Ø M5 monteerbaar op poort 3, bestelnummer: **346 00 380**
- Steker met kabel lengte 2m: **881 22 612**
- Magneetventiel met steker met ingebouwde statusaanduiding en elektrische bescherming:

<b>BESTELNUMMER</b> Magneetventiel <b>zonder</b> steker (zie boven)	+	<b>BESTELNUMMERS</b> Steker met ingebouwde statusaanduiding en contactbescherming			
		24V (~/=)	48V (~/=)	115V (~/=)	230V (~/=)
		<b>881 22 603</b>	<b>881 22 604</b>	<b>881 22 605</b>	<b>881 22 608</b>

   : De grijze bestelnummers komen overeen met gangbare producten met een korte leveringstermijn.

## AFMETINGEN EN GEWICHTEN

Gewicht: 0,226 kg



\* + 15mm om de steker te verwijderen

## AANSLUITING VAN STEKER

De elektrische aansluiting is eenvoudig en snel dankzij de demonteerbare bovendeksel dat de steker aan de voorzijde toegankelijk maakt.

Steker geleverd met 2 afdichtingsringen Ø int. 6,5 en 8,5 voor montage op een kabel Ø 8 of 10 mm ext.

Door het demonteerbare bovendeksel kan de elektrische voeding van de spoel bediend worden **zonder de steker te verwijderen en dus zonder de werking van het magneetventiel te onderbreken.**

