

PRESENTATIE

- Magneetafsluiters voor toepassingen met hoog vacuüm, voorzien van speciale afdichtingsmaterialen en onderworpen aan specifieke fabricage procédés om elke verontreiniging te voorkomen
- Magneetafsluiters voor medium en hoog vacuüm, worden massaspectrografisch gecontroleerd
- Geen minimum werkdruk vereist voor dit type magneetafsluiters die geschikt zijn voor zowel laag, medium en hoog vacuüm
- Magneetafsluiters zijn in alle posities monteerbaar

ALGEMENE BESCHRIJVING

Drukverschil	1 bar absoluut [1 bar =100 kPa]
Max. toelaatbare druk	150 bar
Reactietijd	5 - 25 ms

medium	temperatuurbereik	afdichtingsmateriaal
lucht, gas	-20 tot +90°C	NBR (nitril / buna-n)
lucht, inert gas	-20 tot +90°C	FPM (fluorelastomeer/viton)

CONSTRUCTIE

Behuizing	Messing
Plunjergang	Roestvast staal
Plunjer en vaste kern	Roestvast staal
Plunjerveer	Roestvast staal
Zitting	Messing
Afdichtingsmateriaal	NBR of FPM
Klep	NBR of FPM
Kortsluitring	Koper
Isolatieklasse spoel	F
Steker	Afneembaar (Pg 11P)
Steker specificatie	ISO 4400
Elektrische conformiteit	IEC 335

ELEKTRISCHE KARAKTERISTIEKEN

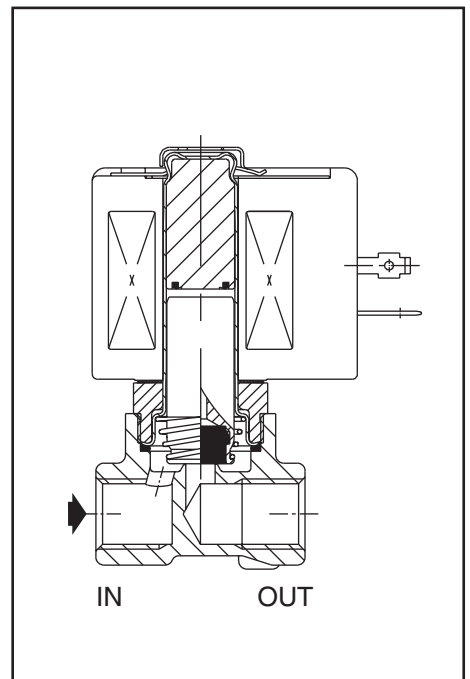
Standaard spanningen	DC (=) -
(Andere spanningen en 60 Hz op aanvraag)	AC (~) 24V - 115V - 230V / 50 Hz

spoeltype	nominaal vermogen				omgevings-temperatuurbereik (°C)	bescherm- graad
	inschakel. ~ (VA)	houden ~ (VA) (W)		= (W)		
		(VA)	(W)			
CM6-FT	34,0	15,6	6,0	-	-20 tot +75	ingegoten IP65

MATERIAALKEUZE

Ø aan-sluiting	Ø door-laait	doorstroom-factor Kv		maximum niveau absolute druk van het vacuüm lucht / gas mbar (Torr)	spoeltype	catalogusnummer
		(m³/h)	(l/min)			
G	(mm)	(m³/h)	(l/min)	mbar (Torr)	~	
Laag vacuüm tot 25 Torr, NBR afdichtingen						
1/4	7,1	0,82	13,7	33,3 (25)	CM6-FT	SC G262C090
Medium hoogvacuüm tot 10⁻³ Torr, NBR afdichtingen						
1/4	7,1	0,82	13,7	1,33 . 10 ⁻³ (10 ⁻³)	CM6-FT	SC G262C090VM
Hoog vacuüm tot 10⁻⁶ Torr, NBR afdichtingen						
1/4	7,1	0,82	13,7	1,33 . 10 ⁻⁶ (10 ⁻⁶)	CM6-FT	SC G262C090 VH

De grijze bestelnummers komen overeen met gangbare producten met een korte leveringstermijn



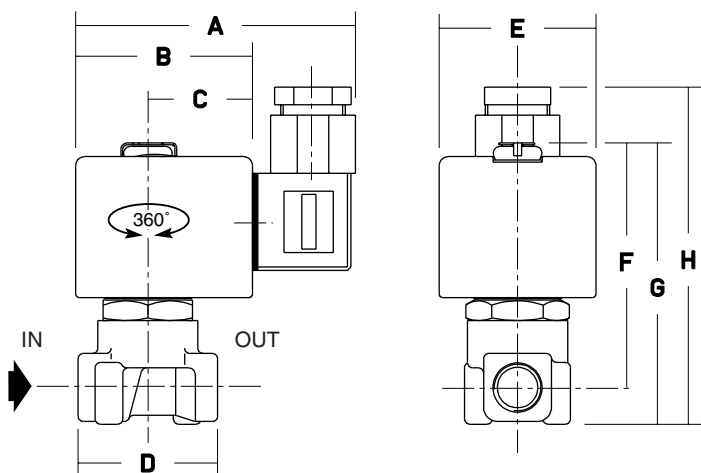
OPTIES

- Waterdichte metalen behuizing IP67 waarin spoel met schroefklemmen en wartel Pg 13,5, volgens CEE-10
- Explosieveilige behuizing voor explosiegevaarlijke ruimten volgens "CENELEC" en nationale normen (zie sectie 10)
- Explosieveilige en waterdichte behuizing volgens "NEMA" normen (zie sectie 10)
- Conform "UL" en "CSA" normen
- Bevestigingsbeugel
- Handbediening
- Steker met ingebouwde statusaanduiding en elektrische bescherming of met 2 m kabel lengte (zie sectie 11)

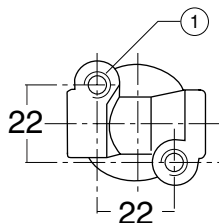
INSTALLATIE

- Magneetafsluiters zijn in alle posities monteerbaar
- Bevestiging via 2 gaten in de behuizing
- De pijp aansluiting identificatie is als volgt: G (ISO 228/1)
- De derde positie van het catalogusnummer geeft de standaard aansluiting aan
- Andere draadaansluitingen mogelijk op aanvraag
- Alle magneetafsluiters worden geleverd met installatie-/onderhoudsinstructies
- Reserve-onderdelen en spoelen zijn beschikbaar (zie sectie 11)

AFMETINGEN (mm), GEWICHT (kg)



ONDERAANZICHT VAN DE BEHUIZING



① 2 bevestigingsgaten M4, diepte 6 mm

catalogusnummer SC G262	A	B	C	D	E	F	G	H	gewicht (1)
C090	75	45	27	40	39	65	75	92	0,35

(1) spoel en steker inbegrepen