

PRESENTATIE

- *Magneetafsluiter die bestand is tegen de zware werkomstandigheden die optreden bij de sturing van cryogene media, zoals vloeibare zuurstof (-183°C), vloeibaar argon (-186°C) en vloeibare stikstof (-196°C)*
- *Ontvet, gecontroleerd en ingepakt ter bescherming tegen vocht. De magneetafsluiter voor werking met vloeibare zuurstof wordt met ultraviolet licht gecontroleerd op afwezigheid van koolwaterstoffen*
- *Geen minimum werkdruk vereist*
- *Zitting in roestvast staal*

ALGEMENE BESCHRIJVING

Drukverschil	0 - 9 bar [1 bar = 100 kPa]
Max. toelaatbare druk	150 bar
Max. viscositeit	65 cSt (mm ² /s)
Reactietijd	5 - 25 ms

medium	temperatuurbereik	afdichtingsmateriaal
cryogene media	-196 tot +90°C	PTFE (teflon)

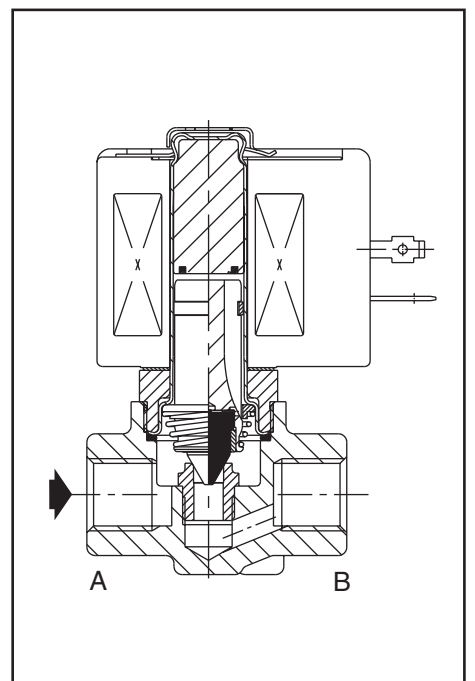
CONSTRUCTIE

Behuizing	Messing
Plunjergang	Roestvast staal
Plunjer en vaste kern	Roestvast staal
Plunjerveren	Roestvast staal
Zitting	Messing
Afdichtingsmateriaal	PTFE en met koper ommanteld lood
Klep	PTFE
Faseverschuivingsring	Koper
Isolatieklasse spoel	F
Steker	Afneembaar (Pg 11P)
Steker specificatie	ISO 4400
Elektrische conformiteit	IEC 335

ELEKTRISCHE KARAKTERISTIEKEN

Standaard spanningen DC (=) op aanvraag
(Andere spanningen en 60 Hz op aanvraag) AC (~) 24V - 115V - 230V / 50 Hz

spoeltype	nominaal vermogen				omgevings-temperatuurbereik (°C)	bescherm- graad
	inschakel. ~ (VA)	houden		= (W)		
		~ (VA)	(W)			
CMXX-FT	55,0	23,0	10,5	-	-20 tot +75	ingegoten IP65
CMXX-FB	78,0	35,0	16,7	-	-20 tot +50	ingegoten IP65



MATERIAALKEUZE

Ø aan-sluiting	Ø door-laai	doorstroom-factor Kv		toelaatbaar drukverschil (bar)			spoeltype	catalogusnummer
				min.	maximum			
					cryogene media			
Rp	(mm)	(m ³ /h)	(l/min)					
1/8	3,2	0,30	5,0	0	9		CMXX-FT	SC E263A240 LT
1/4	5,6	0,48	8,0	0	7		CMXX-FB	SC E263.205 LT
1/4	7,1	0,60	10,0	0	3		CMXX-FT	SC E263.209 LT
3/8	5,6	0,48	8,0	0	7		CMXX-FB	SC E263B206 LT
3/8	7,1	0,60	10,0	0	3		CMXX-FT	SC E263A210 LT

De grijze bestelnummers komen overeen met gangbare producten met een korte leveringstermijn

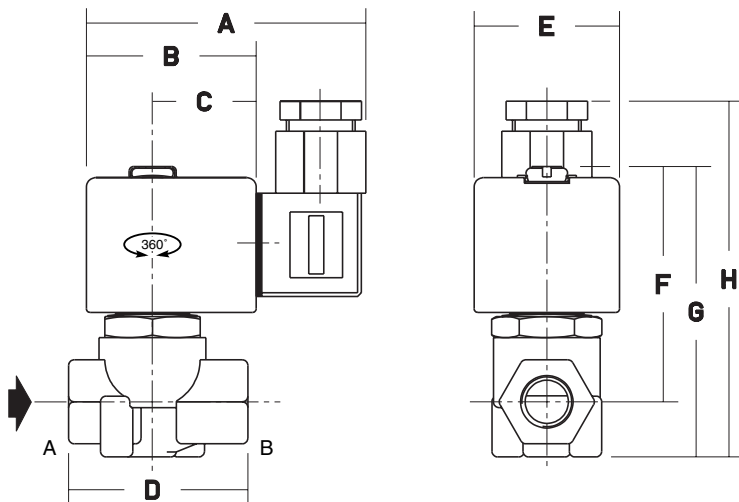
OPTIES

- Waterdichte metalen behuizing IP67 waarin spoel met schroefklemmen en wartel Pg 13,5, volgens CEE-10
- Explosieveilige behuizing voor explosiegevaarlijke ruimten volgens "CENELEC" en nationale normen (zie sectie 10)
- Explosieveilige en waterdichte behuizing volgens "NEMA" normen (zie sectie 10)
- Conform "UL" en "CSA" normen
- Handbediening
- Steker met ingebouwde statusaanduiding en elektrische bescherming of met 2 m kabel lengte (zie sectie 11)

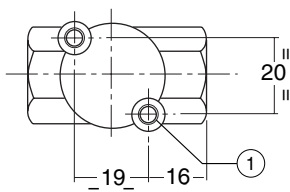
INSTALLATIE

- Magneetafsluiters zijn in alle posities monteerbaar
- Bevestiging via 2 gaten in de behuizing
- De pijp aansluiting identificatie is als volgt: E = Rp (ISO 7/1)
- De derde positie van het catalogusnummer geeft de standaard aansluiting aan
- Andere draadaansluitingen mogelijk op aanvraag
- Alle magneetafsluiters worden geleverd met installatie-/onderhoudsinstructies
- Reserve-onderdelen en spelen zijn beschikbaar (zie sectie 11)

AFMETINGEN (mm), GEWICHT (kg)



ONDERAANZICHT



① Bevestiging: 2 gaten M4, 6 mm diepte

catalogusnummer SC E263	A	B	C	D	E	F	G	H	gewicht (1)
A240 LT	78	50	30	48	45	68	83	100	0,7
.205 LT	78	50	30	48	45	68	83	100	0,7
.209 LT	78	50	30	48	45	68	83	100	0,7
B206 LT	78	50	30	48	45	68	83	100	0,7
A210 LT	78	50	30	48	45	68	83	100	0,7

(1) spoel en steker inbegrepen