

PRESENTATIE

- Magneetafsluiters met in matrix geperste messing behuizing en hefboommechanisme voor zware stookolie nr. 5 (75-160 cSt) en nr. 6 verwarmd (90-640 cSt)
- Magneetafsluiters hebben een 1/2" NPT (bypass) aansluiting voor het voorverwarmen van het medium, zie constructie 2
- Zitting van FPM voor een totale afdichting of in RVS voor een grote betrouwbaarheid en een lange levensduur

ALGEMENE BESCHRIJVING

Drukverschil	0 - 29 bar [1 bar = 100 kPa]
Max. toelaatbare druk	45 bar
Max. viscositeit	640 cSt (mm ² /s)
Reactietijd	20 - 40 ms

medium	temperatuurbereik	afdichtingsmateriaal
stookolie 2 en 4	-20 tot +125°C	FPM (fluorelastomeer / viton)
stookolie 5 of 6 verwarmd	-20 tot +125°C	RVS (303 RVS)

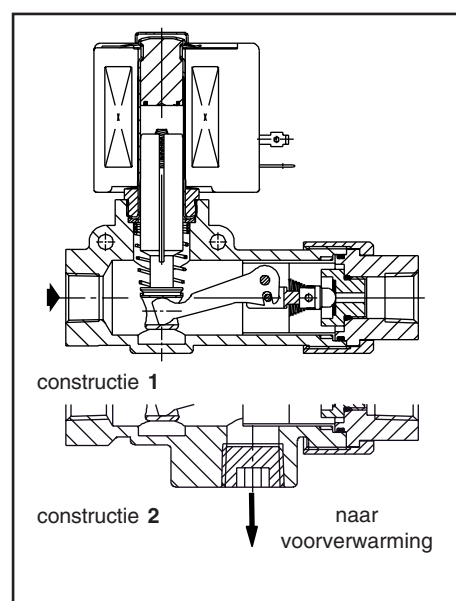
CONSTRUCTIE

Behuizing	Messing
Plunjergang	Roestvast staal
Plunjer en vaste kern	Roestvast staal
Plunjer veer	Roestvast staal
Afdichtingen	FPM
Zitting	FPM of metaal-metaal (roestvast staal) (1)
Klep	Roestvast staal
Kortsluitring	Koper
Isolatieklasse spoel	F
Steker	Afneembaar (Pg 11P)
Steker specificatie	ISO 4400
Elektrische conformiteit	IEC 335

ELEKTRISCHE KARAKTERISTIEKEN

Standaard spanningen AC (~): 24V - 115V - 230V / 50Hz
(Andere spanningen en 60 Hz op aanvraag)

spoeltype	nominaal vermogen				omgevings-temperatuurbereik (1)	bescherm- graad
	inschakel.	houden		=		
	(VA)	(VA)	(W)	(W)		
CM12-FT	110	23,6	15,4	-	-20 tot +40	ingegoten IP65
CM12-FB	240	43,0	20,0	-	-20 tot +40	ingegoten IP65



MATERIAALKEUZE

Ø aansluiting	Ø doorlaat (mm)	doorstroomfactor Kv (m ³ /h) / (l/min)		toelaatbaar drukverschil (bar)				spoeltype		catalogusnummer		
				min.	maximum		(C)1	(C)2	(C)1	(C)2	(C)1 FPM zitting (viton) (1)	(C)2 RVS zitting (viton) (1)
					stookolie 2 en 4 (C)1	stookolie 5 of 6 verwarmd (C)2						
NC - Normaal gesloten												
3/8	3,2	0,3	1,5	0	28	-	25	-	CM12-FT	-	SC B266D001 V	-
	4,8	0,6	10	0	14	-	12	-	CM12-FT	-	SC B266D007 V	-
	4,8	0,6	10	0	21	-	17	-	CM12-FB	-	SC B266D011 V	-
	6,4	1,0	16,6	0	8	-	7	-	CM12-FT	-	SC B266D023 V	-
1/2	3,2	0,3	1,5	0	28	45	25	42	CM12-FT	CM12-FB	SC B266D047 V	SC B266C203 V
	4,8	0,6	10	0	14	-	12	-	CM12-FT	-	SC B266D053 V	-
	4,8	0,6	10	0	21	-	17	-	CM12-FB	-	SC B266D057 V	-
	5,2	0,7	11,6	0	12	-	10	-	CM12-FT	-	SC B266D061 V	-
	6,4	1,0	16,6	0	8	12	7	11	CM12-FT	CM12-FB	SC B266D069 V	SC B266C215 V
	8,0	1,5	25	0	5	8	5	7	CM12-FT	CM12-FB	SC B266D077 V	SC B266C219 V
	9,0	2,1	35	0	3	6	2	5	CM12-FT	CM12-FB	SC B266D085 V	SC B266C239 V
3/4	6,4	1,0	16,6	0	-	12	-	11	-	CM12-FB	-	SC B266C239 V
	8,0	1,5	25	0	-	8	-	7	-	CM12-FB	-	SC B266C243 V
	9,0	2,1	35	0	-	5	-	5	-	CM12-FB	-	SC B266C247 V
NO - Normaal open												
3/8	3,2	0,3	1,5	0	29	-	28	-	CM12-FT	-	SC B266D101 V	-
	4,8	0,6	10	0	11	-	10	-	CM12-FT	-	SC B266D107 V	-
	6,4	1,0	16,6	0	6	-	5	-	CM12-FT	-	SC B266D123 V	-
1/2	4,8	0,6	10	0	11	-	10	-	CM12-FT	-	SC B266D153 V	-
	5,2	0,7	11,6	0	9	-	9	-	CM12-FT	-	SC B266D161 V	-
	6,4	1,0	16,6	0	6	-	5	-	CM12-FT	-	SC B266D169 V	-

(C) Constructie type, (C)1 : 2 poort versie (C)2 : 3 poort versie (een bypass poort)
(1) Voor metaal-metaal afdichting van de RVS zitting versie, gebruik suffix L i.p.v. suffix V, b.v. SC B266D001L

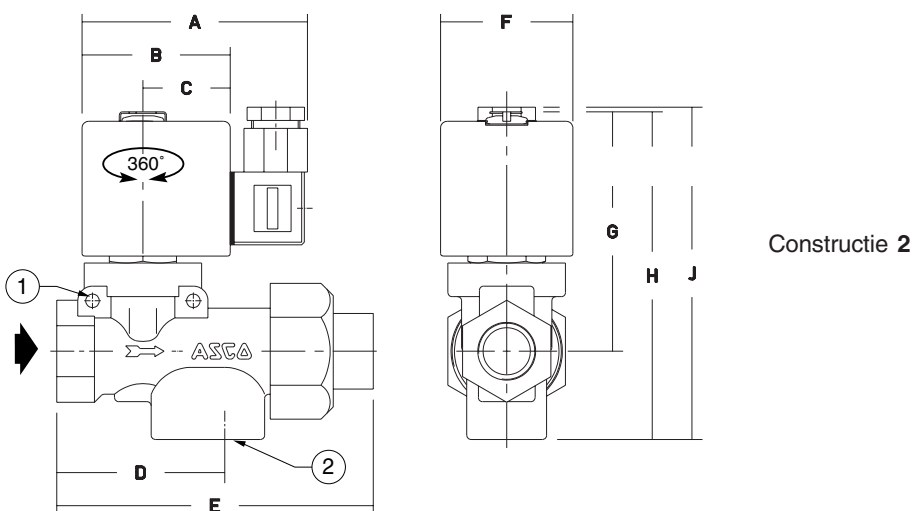
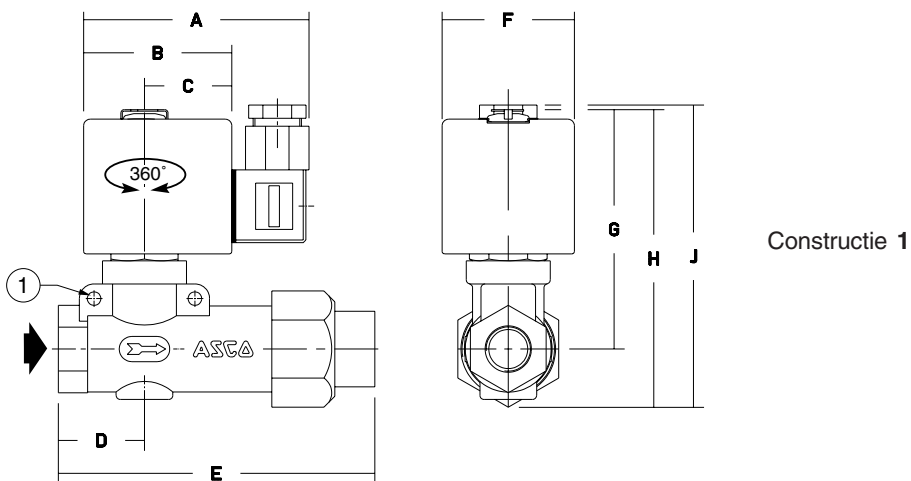
OPTIES

- Waterdichte metalen behuizing IP67 waarin spoel met schroefklemmen en wartel Pg 13,5, volgens CEE-10
- Explosieveilige behuizing voor explosiegevaarlijke ruimten volgens "CENELEC" en nationale normen (zie sectie 10)
- Explosieveilige en waterdichte behuizing volgens "NEMA" normen (zie sectie 10)
- Conform "UL" en "CSA" normen
- Andere isolatieklassen (H) zijn beschikbaar

INSTALLATIE

- Montage van de magneetafsluiters **verticaal, magneetkop naar boven gericht**
- Bevestiging via 2 gaten in de behuizing
- De pijp aansluiting identificatie is als volgt: B = NPT (ANSI 1.20.3)
- De derde positie van het catalogusnummer geeft de standaard aansluiting aan
- Andere draadaansluitingen mogelijk op aanvraag
- Alle magneetafsluiters worden geleverd met installatie-/onderhoudsinstructies
- Reserve-onderdelen en spoelen zijn beschikbaar (zie sectie 11)

AFMETINGEN (mm), GEWICHT (kg)



- ① 2 bevestigingsgaten Ø 5,1, hartafstand 38 mm
 ② 1/2 NPT bypass aansluiting voor voorverwarming

catalogusnummer SC B266	A	B	C	D	E	F	G	H	J	gewicht (1)
constructie 1	86	56	33	33	119	50	90	110	110	1,4
constructie 2	86	56	33	64	119	50	90	115	115	1,6

(1) spoel en steker inbegrepen