

### PRESENTATIE

- "Schotelklep"-constructie
- Zitting in roestvast staal garandeert een lange en ononderbroken levensduur bij zware stoomtoepassingen
- Constructie met plunjergang in getrokken staal, met flens verbonden zonder laswerk, als waterdichte barrière tussen elektrische delen en het medium
- Magneetafsluiters met in matrices geperste messing behuizing en compacte afmetingen ter beperking van warmteverlies door straling

### ALGEMENE BESCHRIJVING

Drukverschil 0 - 6 bar [1 bar = 100 kPa]  
Max. toelaatbare druk 10 bar  
Reactietijd 5 - 25 ms

medium	temperatuurbereik	afdichtingsmateriaal
heet water en verzadigde stoom	-20 tot +165°C	gewapend PTFE (rulon)

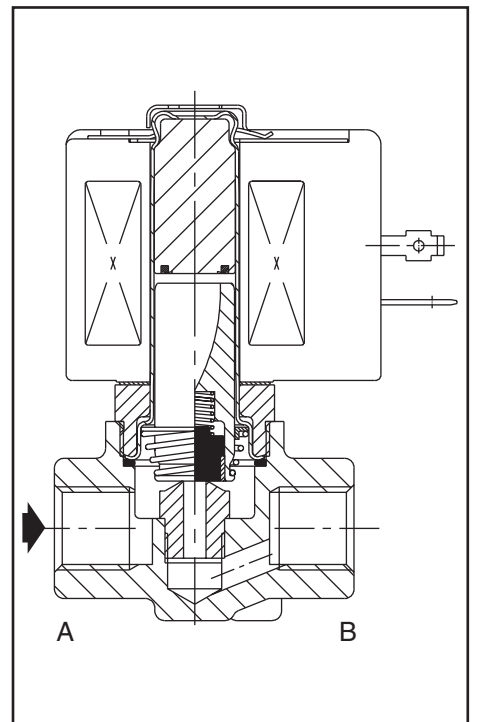
### CONSTRUCTIE

Behuizing Messing  
Plunjergang Roestvast staal  
Plunjer en vaste kern Roestvast staal  
Plunjerveren Roestvast staal  
Zitting Roestvast staal  
Afdichtingsmateriaal EPDM (ethyleen propyleen)  
Klep Gewapend PTFE  
Kortsluitring Koper  
Isolatieklasse speel F  
Steker Afneembaar (Pg 11P)  
Steker specificatie ISO 4400  
Elektrische conformiteit IEC 335

### ELEKTRISCHE KARAKTERISTIEKEN

Standaard spanningen DC (=) op aanvraag  
(Andere spanningen en 60 Hz op aanvraag) AC (~) 24V - 115V - 230V / 50 Hz


spoeltype	nominaal vermogen				omgevings-temperatuurbereik (°C)	bescherm- graad
	inschakel. ~ (VA)	houden		= (W)		
		~ (VA)	(W)			
CMXX-FT	55,0	23,0	10,5	-	-20 tot +40	ingegoten IP65



### MATERIAALKEUZE

Ø aansluiting	Ø doorlaat (mm)	doorstroomfactor Kv (m³/h) (l/min)		toelaatbaar drukverschil (bar)			max. temp. medium (°C)	spoeltype	catalogusnummer	OPTIE			
				min.	maximum					FPM	EPDM	CR	PTFE
					stoom	water (1)							
Rp													
1/4	4,0	0,45	7,5	0	6	6	165	CMXX-FT	SC E263A300				
1/4	5,6	0,62	10,8	0	5	5	160	CMXX-FT	SC E263A301				
3/8	4,0	0,45	7,5	0	6	6	165	CMXX-FT	SC E263A305				
3/8	5,6	0,62	10,8	0	5	5	160	CMXX-FT	SC E263A306				

(1) De temperatuur van het water mag niet meer bedragen dan 100°C

 De grijze bestelnummers komen overeen met gangbare producten met een korte leveringstermijn

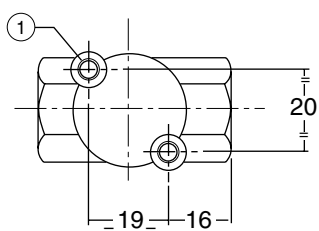
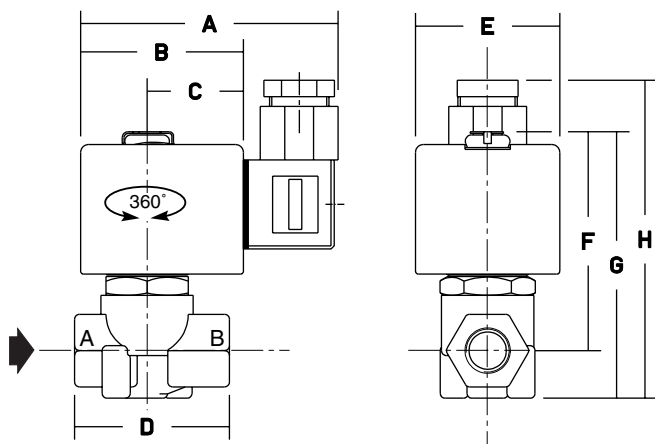
### OPTIES

- Waterdichte metalen behuizing IP67 waarin spoel met schroefklemmen en wartel Pg 13,5, volgens CEE-10
- Bevestigingsbeugels
- Magneetkoppen "CSA" goedgekeurd. Spoelen volgens "CSA/SA" normen
- Conform "UL" en "CSA" normen
- Steker met ingebouwde statusaanduiding en elektrische bescherming of met 2 m kabel lengte (zie sectie 11)

### INSTALLATIE

- Magneetafsluiters zijn in alle posities monteerbaar
- Bevestiging via 2 gaten in de behuizing
- De pijp aansluiting identificatie is als volgt: E = Rp (ISO 7/1)
- De derde positie van het catalogusnummer geeft de standaard aansluiting aan
- Andere draadaansluitingen mogelijk op aanvraag
- Alle magneetafsluiters worden geleverd met installatie-/onderhoudsinstructies
- Reserve-onderdelen en spoelen zijn beschikbaar (zie sectie 11)

### AFMETINGEN (mm), GEWICHT (kg)



① 2 bevestigingsgaten M5, diepte 6 mm

catalogusnummer SC E263	A	B	C	D	E	F	G	H	gewicht (1)
A300 - A301 A305 - A306	80	50	30	48	48	67	82	99	0,7

(1) Spoel en steker inbegrepen