

PRESENTATIE

- De magneetbediende schuifventielen, met aluminium behuizing, hebben draadaansluitingen en een NAMUR aansluitconfiguratie
- Hetzelfde schuifventiel kan worden aangepast voor 3/2 NC of 5/2 functies voor de aansturing van dubbelwerkende en enkelwerkende actuators
- De magneetventielen bieden bescherming tegen in de omgeving aanwezige vloeistoffen en andere vreemde deeltjes (omgevingsbeschermd uitvoering)
- Standaard handbediening

ALGEMENE BESCHRIJVING

Werkdruk 2 - 10 bar [1 bar = 100 kPa]
Max. toelaatbare druk 10 bar
Debiet (Qv bij 6 bar) 700 l/min (ANR)

medium	temperatuurbereik	afdichtingsmateriaal
lucht, inert gas, gefilterd	-25°C tot +60°C (1)	+ NBR (nitril) + PUR (polyurethaan)

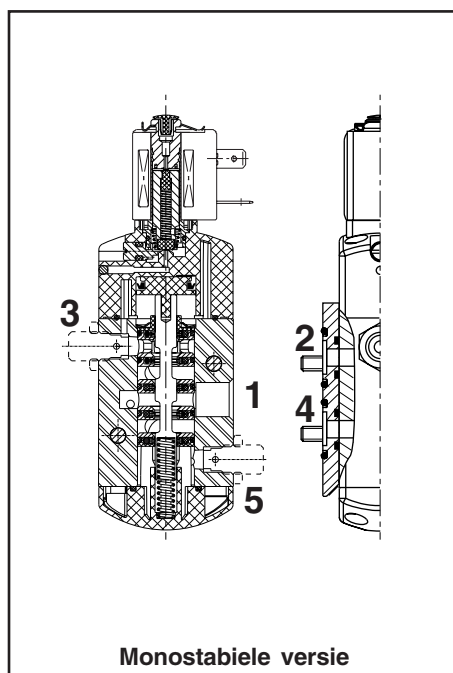
CONSTRUCTIE

Behuizing Aluminium, zwart geanodiseerd
Eindplaten en interface Glasvezel versterkt polyamide (PA/FV)
Interne delen Zamak, staal, acetaal (POM), aluminium
Afdichting NBR + PUR
Plunjer en plunjergang Roestvast staal
Kortsluiting Koper
Ontluchtingspoort Aansluitbaar (M5)
Spoel isolatieklasse F
Spoel Epoxyhars
Stekeraansluiting 3 x DIN 46244
Steker Type 22, afneembaar (Pg 9P)
Elektrische conformiteit VDE 0580

ELEKTRISCHE KARAKTERISTIEKEN

Standaard spanningen DC (-) 24V
(Andere spanningen en 60 Hz op aanvraag) AC (~) 24V - 115V - 230V / 50 Hz

spoel- type	nominaal vermogen				omgevings- temperatuur- bereik(1)	beschermgraad
	inschakel.	houden		heet/koud		
	(VA)	(VA)	(W)	(W)		
CM22-2,5W	6	3,5	2,5	2,5 / 3	-25 tot +60	ingegoten IP65



MATERIAALKEUZE

Ø aan- sluiting	Ø door- laat	doorstroom- factor Kv		toelaatbaar drukverschil (bar)		spoel- type	(C)	hand- bediening	smoor- ventiel	catalogusnummer (~ / =)
		(m³/h)	(l/min)	min.	maximum lucht/gas					
(G)	(mm)	(m³/h)	(l/min)		~ / =	~ / =				
Enkele magneetkop - veer retour (monostabiel), met of zonder smoorventiel										
1/4	6	0,6	10	2	10	CM22-2,5W	1	●	-	SC G551A001 MS
						CM22-2,5W	1	●	+	SC G551A001 MS M
Dubbele magneetkop - pneumatisch retour (bistabiel), met of zonder smoorventiel										
1/4	6	0,6	10	2	10	CM22-2,5W	2	●	-	SC G551A002 MS
						CM22-2,5W	2	●	+	SC G551A002 MS M

(C) Constructietype (zie "Afmetingen") ● : schroevendraaier + : smoorventiel
(1) Versie -40°C, op aanvraag

De grijze bestelnummers komen overeen met gangbare producten met een korte leveringstermijn

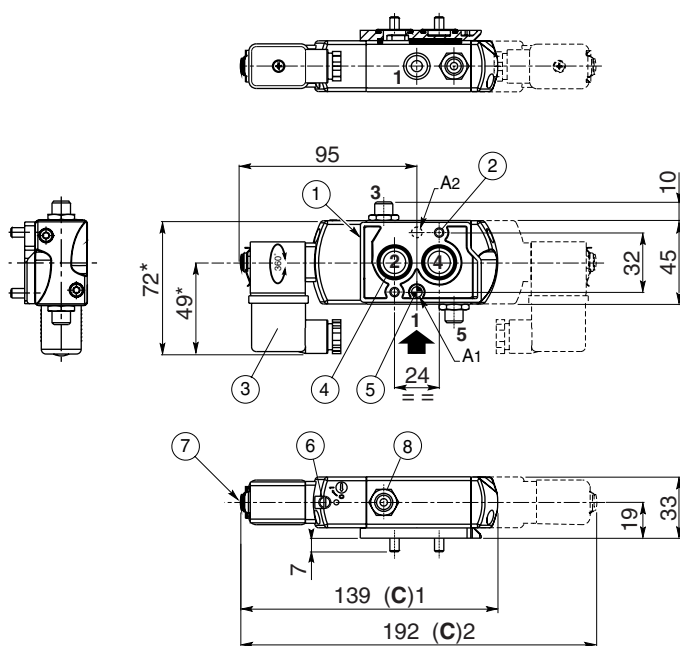
OPTIES EN ACCESSOIRES

- Explosieveilige behuizing volgens "CENELEC" normen EEx **d, m, em, i** (zie V903-09)
- Explosieveilige en waterdichte behuizing volgens "NEMA" normen (zie sectie 10)
- Spoel conform "UL" normen
- Spoeltype CM25 met steker type 30 ISO 4400 (Pg 11P)
- Polyamide spoel
- Versies:
 - pneumatisch bediend, veer retour: zonder smoorventiel, catalogusnummer **G551A101**
 - met smoorventiel, catalogusnummer **G551A101 M**
 - dubbel pneumatisch bediend, pneumatisch retour: zonder smoorventiel, catalogusnummer **G551A102**
 - met smoorventiel, catalogusnummer **G551A102 M**
- Set van roestvast stalen schroeven, catalogusnummer **978 02 212**
- Set van twee smoorventielen, catalogusnummer **881 00 344**
- Steker met ingebouwde statusaanduiding en elektrische bescherming of met 2 m kabellengte (zie sectie 11)

INSTALLATIE

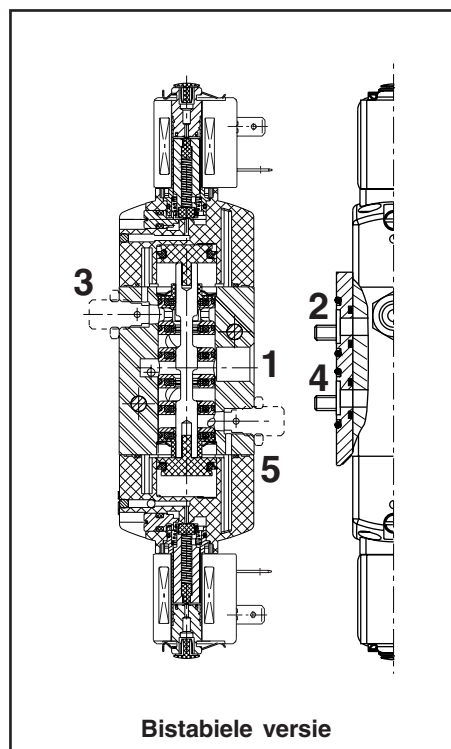
- De magneetventielen zijn in alle posities monteerbaar
- Magneetventiel wordt geleverd met twee interface platen met **NAMUR** aansluitpatronen. Afhankelijk van de functie (NC 3/2 of 5/2), positioneer een van de twee platen op de behuizing van het schuifventiel alvorens deze te installeren op de actuator
- Positioneerstift (indien noodzakelijk), bouten en pakkingen worden standaard geleverd
- Pijpaansluitingen hebben standaard draadaansluiting volgens ISO 228/1
- De derde positie van het catalogusnummer geeft de standaard aansluiting aan
- Andere draadaansluitingen zijn beschikbaar op aanvraag
- Alle magneetventielen worden geleverd met installatie-/onderhoudsinstructies (zie sectie 11)
- Reserve-spoelen zijn beschikbaar (zie sectie 11)

AFMETINGEN (mm), GEWICHT (kg)



Poort 1 : G1/4
Poorten 3 en 5: G1/8

(C)1: monostabiel
(C)2: bistabiel



- Interface plaat
- Bevestiging: 2 M5 x 35 schroeven
lengte: 7 mm
- Steker draaibaar 2 x 180°, CM8 (Pg 9P)
- 2 O-ring afdichtingen (geleverd)
- Een 5 mm dia. gat voor positioneerstift
- in positie A1: 3/2 functie plaat
- in positie A2: 5/2 functie plaat
- Handbediening met schroevendraaier
- Ontluchtingspoort: Ø M5, uitgerust met ontluchtingsfilter
- Smoorventielen toepasbaar op poort 3 en 5 (op aanvraag)

* + 15 mm om de steker te verwijderen

catalogusnummer	(C)	gewicht (1)	
		3/2	5/2
SC G551A001 MS	1	0,339	0,339
SC G551A001 MS M	1	0,349	0,359
SC G551A002 MS	2	0,457	0,457
SC G551A002 MS M	2	0,467	0,477

(C) Constructietype

(1) Spoel(en) en steker(s) inbegrepen