

PRESENTATIE

- De 5/2 magneetventielen hebben draadaansluitingen
- De magneetventielen bieden bescherming tegen de in de omgeving aanwezige vloeistoffen en andere vreemde deeltjes (omgevingsbeschermde uitvoering)
- In epoxyhars gegoten spoel voor algemene toepassingen
- Standaard handbediening

ALGEMENE BESCHRIJVING

Werkdruk 2 - 10 bar [1 bar = 100 kPa]
Max. toelaatbare druk 10 bar
Debiet (Qv bij 6 bar) 860 l/min (ANR)

medium	temperatuurbereik	afdichtingsmateriaal
lucht, inert gas, gefiltereerd	-25°C tot +60°C (1)	+ NBR (nitril / buna-n) + PUR (polyurethaan)

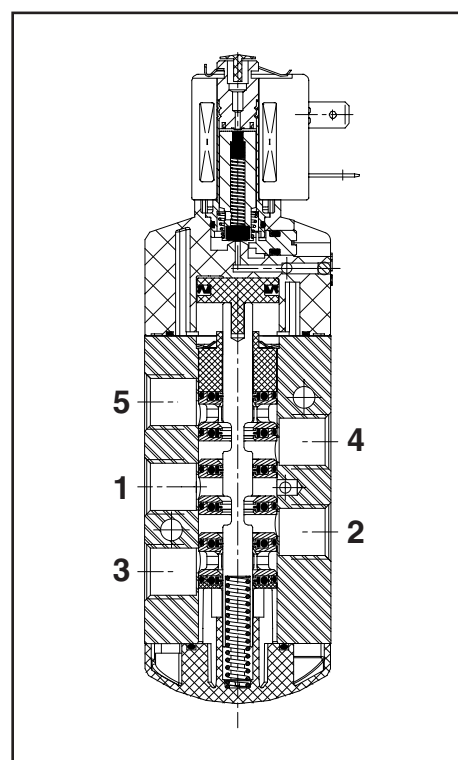
CONSTRUCTIE

Behuizing Aluminium, zwart geanodiseerd
Eindplaten Glasvezel versterkt polyamide (PA + FG)
Interne delen Zamak, staal, acetaal (POM), aluminium
Afdichting NBR + PUR
Plunjer en plunjergang Roestvast staal
Kortsluitring Koper
Ontluchting stuurventiel Aansluitbaar (M5)
Isolatieklasse spoel F
Spoel Epoxyhars
Stekeraansluiting 3 x DIN 46244
Steker Type 22, afneembaar (Pg 9P)
Elektrische conformiteit VDE 0580

ELEKTRISCHE KARAKTERISTIEKEN

Standaard spanningen DC (=) 24V
(Andere spanningen en 60 Hz op aanvraag) AC (~) 24V - 115V - 230V / 50 Hz

spoeltype	nominaal vermogen				omgevings-temperatuurbereik (1)	bescherm-grad
	inschakel. ~ (VA)	houden ~ (VA) (W)		heet/koud = (W)		
		(VA)	(VA)	(W)		
CM22-2,5W	6	3,5	2,5	2,5 / 3	-25 tot +60	ingegoten IP65



MATERIAALKEUZE

Ø aansluiting	Ø doorlaat	doorstroomfactor Kv		toelaatbaar drukverschil (bar)		spoeltype	(C)	(M)	catalogusnummer (~ / =)	
				min.	maximum					
					lucht/gas					~ / =
(G)	(mm)	(m³/h)	(l/min)			~ / =				
Enkele magneetkop - veer retour (monostabiel)										
1/4	6	0,75	12,5	2	10	CM22-2,5W	1	●	551 02 029	
Dubbele magneetkop - pneumatisch retour (bistabiel)										
1/4	6	0,75	12,5	2	10	CM22-2,5W	2	●	551 02 031	

(M) Handbediening: ● : schroevendraaier

(C) Constructie type (zie "Afmetingen")

(1) Versie -40°C, op aanvraag

De grijze bestelnummers komen overeen met gangbare producten met een korte leveringstermijn

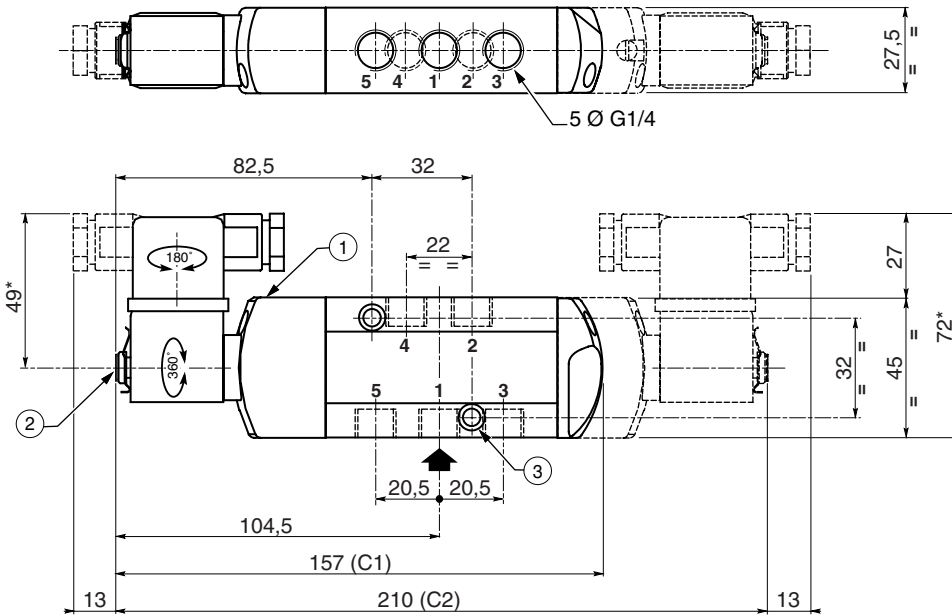
OPTIES EN ACCESSOIRES

- Explosieveilige behuizingen volgens "CENELEC" EEx d, m, em, i optioneel
- Spoel met isolatieklasse H voor max. omgevingstemperatuur +80°C
- Dubbele impuls spoel versie (zie sectie 9/10)
- Spoel is conform "UL"
- Spoel type CM25 met steker type 30 ISO 4400 (Pg 11P)
- Polyamide spoel
- Versies: pneumatische bediening, veer retour : catalogusnummer **551 02 023**
 dubbele pneumatische bediening, pneumatisch retour: catalogusnummer **551 02 024**
- Toevoer rail voor "n" magneetventielen, montage hoekbeugels
- Steker met ingebouwde statusaanduiding en elektrische bescherming of met 2 m kabel lengte (zie sectie 11)

INSTALLATIE

- De magneetventielen zijn in alle posities monteerbaar
- Pijpaansluitingen (G) hebben standaard draadaansluiting volgens ISO 228/1
- Andere draadaansluitingen beschikbaar op aanvraag
- Alle magneetventielen worden geleverd met installatie-onderhoudsinstructies
- Reserve-onderdelen en spoelen zijn beschikbaar (zie sectie 11)

AFMETINGEN (mm), GEWICHT (kg)



catalogu-nummer	(C)	gewicht (1)
551 02 029	1	0,36
551 02 031	2	0,47

(C) Constructietype
(1) Spoel en steker inbegrepen

- ① Handbediening schroevendraaier-type
 - ② Ontluchtingspoort stuurventiel: Ø M5, uitgerust met ontluchtingsbescherming
 - ③ 2 bevestigingsgaten Ø 5,3; verzonken: Ø 9, 5 mm diep
- * 15 mm om de steker te verwijderen