

### PRESENTATIE

- 4/2 Magneetventielen, messing behuizing, met enkele of dubbele spoel, geschikt voor sturing van dubbelwerkende cilinders
- Direct werkende magneetventielen met schuifplaatmechanisme
- Soepele afdichtingen en spelingscompensatie d.m.v. een veer zorgen voor totale afdichting
- Geen minimum werkdruk vereist

### ALGEMENE BESCHRIJVING

Werkdruk 0 - 9 bar [1 bar = 100kPa]  
Max. toelaatbare druk 15 bar  
Max. viscositeit 65 cSt (mm²/s)  
Reactietijd 20 - 40 ms

medium	temperatuurbereik	afdichtingsmateriaal
lucht, inert gas, water, olie	-20 tot +70°C	NBR (nitril / buna-n)

### CONSTRUCTIE

Behuizing Messing  
Plunjergang Roestvast staal  
Plunjer en vaste kern Roestvast staal  
Plunjerveer Roestvast staal  
Afdichtingsmateriaal NBR  
Zittingen PTFE - gewapend (rulon)  
Mof klephouder PA (nylon)  
Kleppen NBR  
Afdichtingen kleppen FPM (viton)  
Kortsluitring Koper  
Isolatieklasse spoel F  
Steker Afneembaar (Pg 11P)  
Steker specificatie ISO 4400  
Elektrische conformiteit IEC 335

### ELEKTRISCHE KARAKTERISTIEKEN

Standaard spanningen AC (~) 24V - 115V - 230V/50Hz

(Andere spanningen en 60 Hz op aanvraag)

spoeltype	nominal vermogen				omgevings-temperatuurbereik (°C)	bescherm-grad
	inschakel. ~ (VA)	houden ~ (VA) (W)		= (W)		
		(VA)	(W)			
CM12-FT	110	23,6	15,4	-	-20 tot +75	ingegoten IP65
CM12-FB	240	43,0	20,0	-	-20 tot +50	ingegoten IP65

### MATERIAALKEUZE

Ø aansluiting	Ø doorlaat (mm)	doorstroom-factor Kv (m³/h) (l/min)		toelaatbaar drukverschil (bar)			spoeltype	catalogusnummer
				min.	maximum			
					lucht/gas	water		
NPT	(mm)	(m³/h)	(l/min)	~	~	~	~	
<b>Enkele magneetkop (monostabiele functie)</b>								
1/4	4,8	0,6	9,9	0	9	7	7	CM12-FB SC B342C001
3/8	4,8	0,6	9,9	0	9	7	7	CM12-FB SC B342C003
<b>Dubbele magneetkop (bistabiele functie)</b>								
1/4	4,8	0,6	9,9	0	9	9	9	CM12-FT SC B342C020
3/8	4,8	0,6	9,9	0	9	9	9	CM12-FT SC B342C022

De grijze bestelnummers komen overeen met gangbare producten met een korte leveringstermijn

### OPTIES

- Waterdichte metalen behuizing IP67 waarin spoel met schroefklemmen en wartel Pg 13,5, volgens CEE-10
- Explosieveilige behuizing voor explosiegevaarlijke ruimten volgens "CENELEC" en nationale normen (zie sectie 10)
- Explosieveilige en waterdichte kast volgens "NEMA" normen (zie sectie 10)
- Conform "UL" en "CSA" normen
- Handbediening; alleen op versie met enkele magneetkop met schroevendraaier, suffix "MS"
- Instelbare smoring
- Steker met ingebouwde statusaanduiding en elektrische bescherming of met 2 m kabel lengte (zie sectie 11)

### INSTALLATIE

- Magneetventielen zijn in alle posities monteerbaar
- Bevestiging via 2 gaten in de behuizing
- De pijp aansluiting identificatie is als volgt: B = NPT (ANSI 1.20.3)
- De derde positie van het catalogusnummer geeft de standaard aansluiting aan
- Andere draadaansluitingen mogelijk op aanvraag
- Alle magneetventielen worden geleverd met installatie-/onderhoudsinstructies
- Reserve-onderdelen en spoelen zijn beschikbaar (zie sectie 11)

### AFMETINGEN (mm), GEWICHT (kg)



Magneetafsluiters met enkel stuursignaal

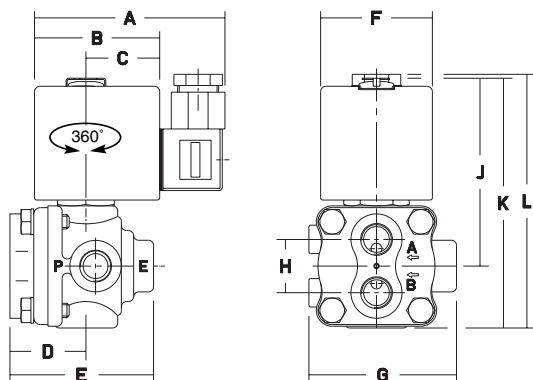


fig.1

Magneetafsluiters met dubbel stuursignaal

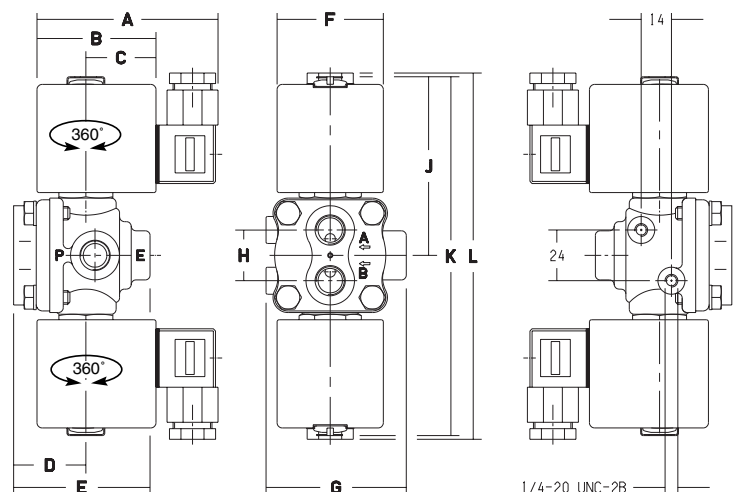


fig.2

catalogusnummer SC B342	A	B	C	D	E	F	G	H	J	K	L	gewicht (1)	(C)
C001 - C003	86	56	33	30	64	50	66	24	84	112	117	1,4	fig. 1
C020 - C022	86	56	33	30	64	50	66	24	84	169	174	1,8	fig. 2

(1) spoel en steker inbegrepen

(C) constructietype