

ALGEMENE BESCHRIJVING

MEDIUM : lucht of neutraal gas, gefiltreerd bij 5 µm, condensaatvrij dauwpunt -10°C
WERKDRUK : 0 tot 8 bar
MAX. TOELAATBARE DRUK : 8 bar
TEMPERATUUR MEDIUM : 0°C tot +60°C
OMGEVINGSTEMPERATUUR : 0°C tot +60°C
BEWAARTEMPERATUUR : -40° tot +60°C
AANSLUITPATROON : CNOMO E06.36.120 N (grootte 15)
 CNOMO E06.05.80 (grootte 30, met adapter)
MONTAGE : op basisplaten ØM5, G1/8 of snelkoppelingen
LEVENSDUUR : > 10 miljoen schakelingen bij 6 bar
MONTAGEPOSITIE : vrij

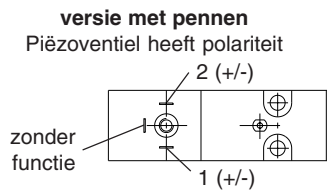


Versie met kabels
 Piëzoventiel zonder polariteit

CONSTRUCTIE

Behuizing : synthetisch materiaal (PPS)
Inwendige delen : piëzokeramiek
Afdichtingen : nitril (NBR)
Handbediening : zonder of met impuls type
Basisplaat : messing, polyamide, gegoten zink

ELEKTRISCHE AANSLUITING



ELEKTRISCHE KARAKTERISTIEKEN

| Spanning (Max. rimpel 10 %) | Vermogen bij 24 V | | Reactie- tijd | Bescherms- graad | Elektrische aansluiting |
|--------------------------------|-------------------|----------------|--------------------------|---------------------|---|
| | inschakelen | vasthouden | | | |
| 24 tot 70 V AC/DC ±10% | 0,6 W | 0,007 W | 50 ms (DC) 70 ms (AC) | IP 65 | Steker grootte 15 draaibaar over 90°, CM6 (Pg 7P) Optie: met 2 kabels AWG 28, 1m lang |

Schakelstroom = 25 mA/30ms

5

MATERIAALKEUZE

| Symbolen Functies | Debiet bij 6 bar l/min (ANR) | Coëfficiënt Kv | Toelaatbaar drukverschil (ΔP in bar) | | (M) | BESTELNUMMERS | | |
|-----------------------|------------------------------------|-------------------|---|------|--------|---|--|---|
| | | | min. | max. | | PIEZOTRONIC met pennen met standaard steker | PIEZOTRONIC zonder steker | PIEZOTRONIC met 2 kabels, 1m lang |
| 2/2 NC | 6 | 0,086 | 0 | 8 | X ▼ | 630 00 065 630 00 071 | 630 00 003 630 00 009 | 630 00 015 630 00 021 |
| | 6,5 ⁽¹⁾ | 0,12 | 0 | 4 | X ▼ | 630 00 067 630 00 073 | 630 00 005 630 00 011 | 630 00 017 630 00 023 |
| 2/2 NO | 6 | 0,086 | 0 | 8 | X ▼ | 630 00 066 630 00 072 | 630 00 004 630 00 010 | 630 00 016 630 00 022 |
| | 6,5 ⁽¹⁾ | 0,12 | 0 | 4 | X ▼ | 630 00 068 630 00 074 | 630 00 006 630 00 012 | 630 00 018 630 00 024 |
| 3/2 NC | 7 | 0,10 | 2 | 8 | X ▼ | 630 00 063 630 00 069 | 630 00 001 630 00 007 | 630 00 013 630 00 019 |
| 3/2 NO | 6 | 0,086 | 2 | 8 | X ▼ | 630 00 064 630 00 070 | 630 00 002 630 00 008 | 630 00 014 630 00 020 |

(M) Handbediening: X : zonder ▼ : Impuls
 (1) Debiet bij 4 bar in l/min (ANR)

BASISPLAAT: Enkelvoudige basisplaat met zijdelingse aansluiting ØM5 – bestelnummer: **882 63 002**
 Enkelvoudige of rijgbare basisplaat met snelkoppelingen of G1/8 (met adapter, zie P590-2)
 Meervoudige basisplaat, op aanvraag

OPTIE: Mini piëzoventiel, intrinsiekveilig EEx ia, 12V - 24V DC (zie P590)

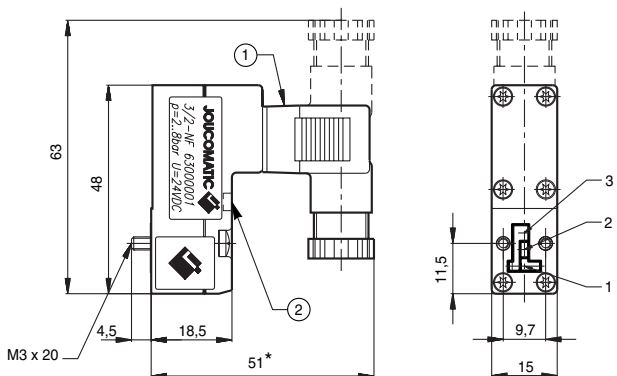
ACCESSOIRES

| BESCHRIJVING | BESTELNUMMERS |
|--|-------------------|
| LED statusaanduiding (Let op, opgenomen vermogen 0,25W en spanning 24V max.) | 881 30 401 |
| Steker grootte 15 met 2 m lange kabel | 881 43 567 |
| Steker grootte 15 met ingebouwde statusaanduiding (LED), en 2 m kabel 24V +/- max. | 881 43 580 |
| Adapter voor montage PIEZOTRONIC op basisplaat CNOMO E06.05.80 (grootte 30) | 882 63 001 |

AFMETINGEN EN GEWICHTEN

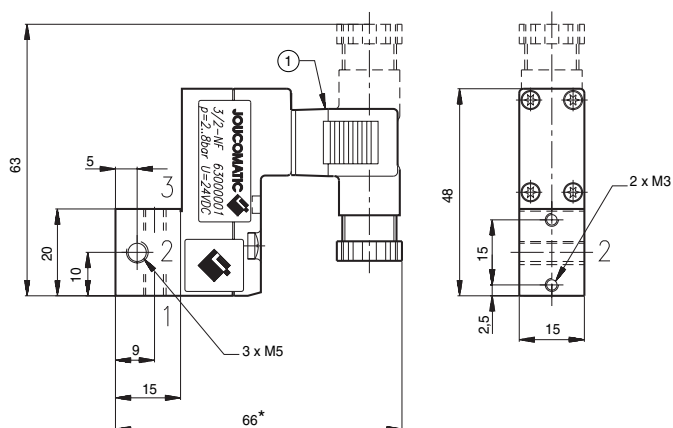
MINI PIEZOVENTIEL MET STANDAARD STEKER

Gewicht: 24 g zonder steker
34 g met steker

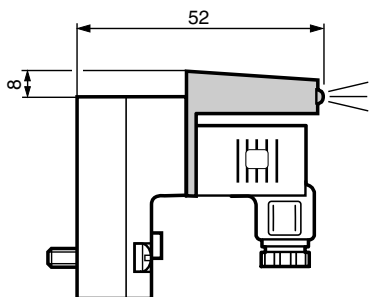


MINI PIEZOVENTIEL OP ENKELE BASISPLAAT 882 63 002

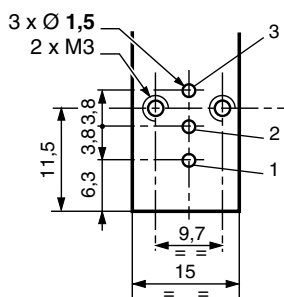
Gewicht: 68 g



SAMENBOUW MET LED STATUSAANDUIDING (accessoire, draaibaar over 180°)



MONTAGE-AANZICHT Basisplaat voor mini-piezoventiel CNOMO E06.36.120N (grootte 15)

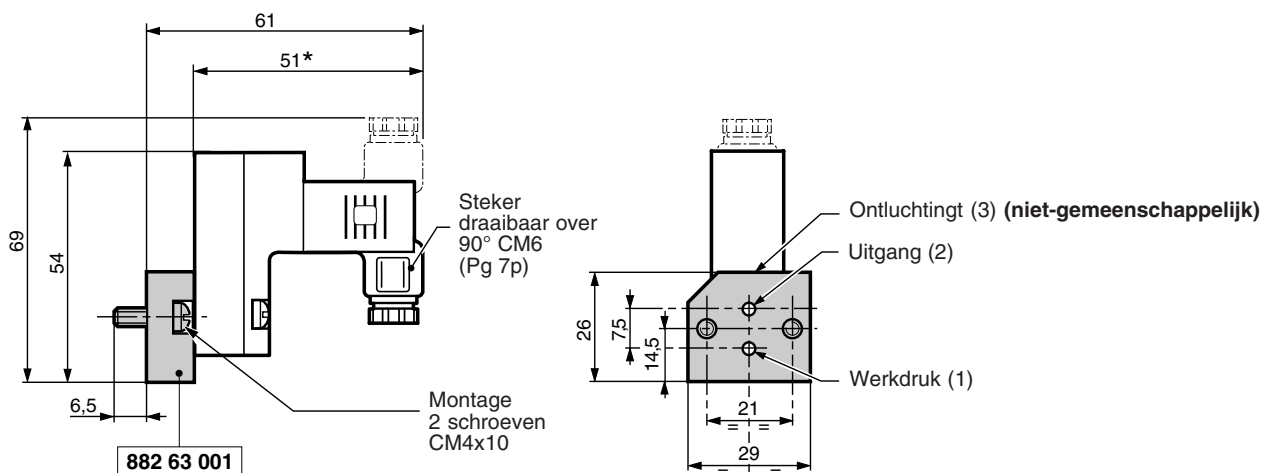


Aansluiting enkele basisplaat:
Uitgang (2) kan worden aangesloten op de rechter- of linkerpoort; de ongebruikte poort wordt afgesloten met een ØM5 plug (bijgeleverd).

- ① Steker grootte 15 draaibaar over 90° CM6 (Pg 7P)
- ② Handbediening door impuls
- (*) + 10 mm voor speling

MINI VENTIEL + Tussenplaat (Adapter CNOMO grootte 30: bestelnummer 882 63 001)

Totaal gewicht : 53 g



* + 10 mm voor speling