

BESCHRIJVING

MEDIUM	:	lucht of neutraal gas, gefiltreerd 50 µm, al of niet gesmeerd
WERKDRUK	:	-0,950 tot 8 bar (bruikbaar op vacuüm)
MAX. WERKDRUK	:	8 bar
OMGEVINGSTEMP.	min.-max.:	-10°C, +50°C
TEMP. VAN HET MEDIUM	min.-max.:	-10°C, +30°C
AANSLUITING	:	op basisplaat Ø M5
FUNKTIE	:	3/2 NC
Ø DOORLAAT	:	0,8 mm
DEBIET (Qv bij 6 bar)	:	25 l/min (ANR) - Kv: 0,35
SCHAKELTIJD	:	10 to 15 ms
LEVENSDUUR	:	100 miljoen schakelingen bij 6 bar

**CONSTRUCTIE**

Behuizing in polyamide 6/6 (PA) en inwendige delen in roestvast staal
 Afdichtingen in nitril (NBR)
 Steker draaibaar over 90°
 Impuls-handbediening schroevendraaier
 Basisplaat messing

ELEKTRISCHE KENMERKEN

Spooitype	Spanningen		Vermogen	Isolatie-klasse	Beschermingsgraad	Elektrische aansluiting
Grootte 15	~	24V - 115V - 230V - 50/60 Hz	2,6 VA (2 W)	F	IP 65	Steker grootte 15 draaibaar over 90° CM 6 (Pg 7P)
	=	24V	1W			

De spoelen zijn berekend op een permanente spanning binnen de grenzen van de max. omgevingstemperatuur.

MATERIAALKEUZE

FUNCTIE NC		Spanningsloos		Magneetventiel normaal gesloten				1 = Druktoevoer 2 = Uitgang 3 = Ontluchting		
Ø Aansluiting	Ø Doorlaat (mm)	Debiet		Toevoerdruk (in bar)		(M)	BESTELNUMMER			
		bij 6 bar l/min (ANR)	Coëfficiënt KV	min.	max.		Magneetventiel met standaard steker		Magneetventiel zonder steker	
M5	0.8	25	0.35	0	8	●	302 00 019	302 00 020	302 00 015	302 00 016
						▼	302 00 017	302 00 018	302 00 013	302 00 014

(M) Types handbediening : ● : d.m.v schroevendraaier ▼ : d.m.v. impuls

BASISPLAAT

KARAKTERISTIEKEN			BESTELNUMMER
Type basisplaat	Ø Doorlaat	Type	
ENKELE BASISPLAAT	M 5	Zijdelingse aansluiting	303 00 001

ACCESSOIRES

Type		BESTELNUMMERS
Module voor ingebouwde statusaanduiding (LED) en elektrische bescherming (zie P515-3)	24V DC/AC	881 30 401
	115V AC	881 30 402
	230V AC	881 30 403
Steker grootte 15 met kabel van 2m lang		881 43 567 *
Steker grootte 15 met ingebouwde statusaanduiding en bescherming, met kabel van 2m lang	24V DC/AC	881 43 580 *

* Bestelnummer toevoegen aan dat van het magneetventiel **zonder** steker (zie boven)

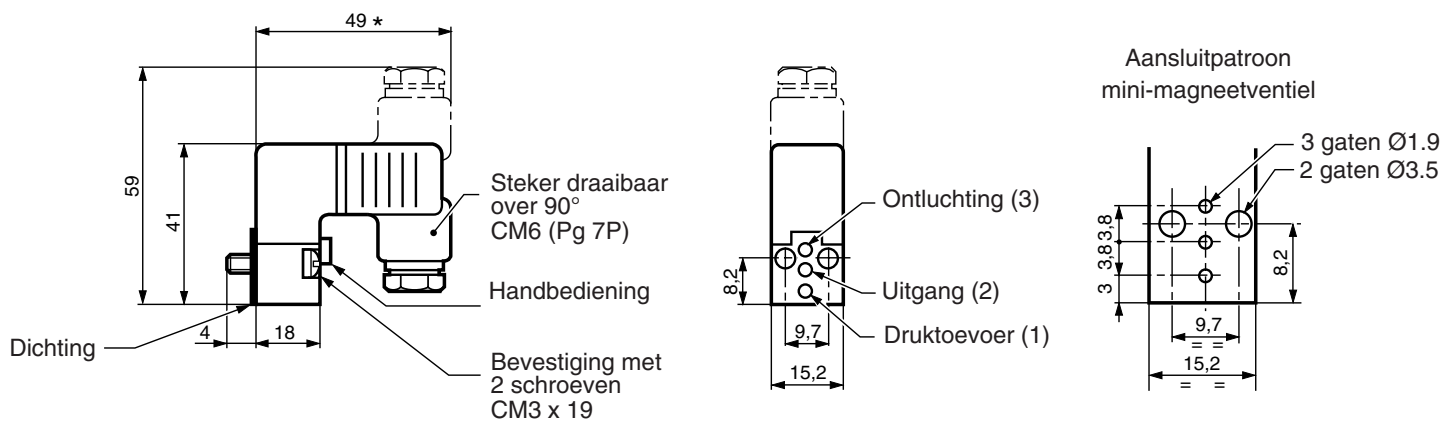
: De grijze bestelnummers komen overeen met gangbare producten met een korte leveringstermijn

Serie 302 - (3/2)

AFMETINGEN EN GEWICHTEN

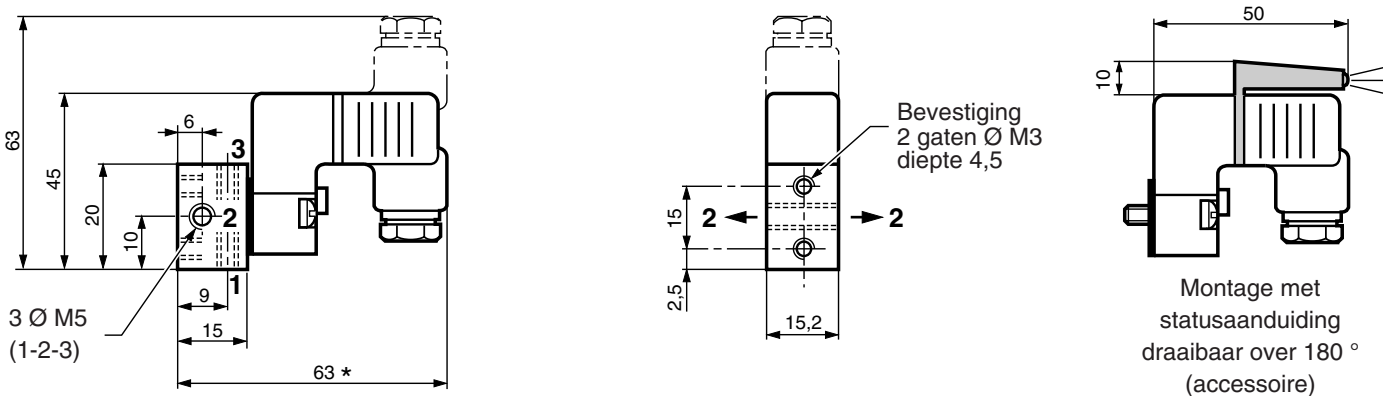
MINI-MAGNEETVENTIEL

Gewicht: 0.028 kg



MINI-MAGNEETVENTIEL OP ENKELE BASISPLAAT **Bestelnummer 303 00 001**

Gewicht: 0,060 kg



De uitgang (2) is links of rechts van de basisplaat; de niet gebruikte poort dient men af te sluiten met de plug Ø M5 (bijgeleverd).

* + 10 mm om de steker vrij te maken