




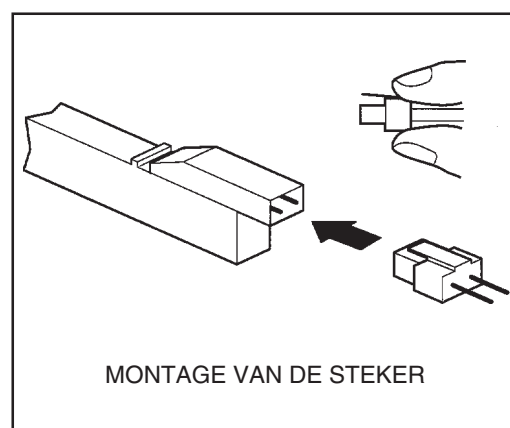


3/2 MICRO MAGNEETVENTIELEN MICRO 10

Getapte behuizing Ø M3	Blok van 2 tot 10 magneetventielen met patroon	Behuizing basisplaatmontage	
		met verticale positie 	met horizontale positie 
		Montage op enkelvoudige of rijgbare basisplaten 	

5

- GROOTTE 10 mm
- LED-STATUSAANDUIDING
+ BESCHERMING: standaard
- AANZIENLIJK DEBIET
- MANUELE HULPBEDIENING
- COMPACTE CONSTRUCTIE
- GERING VERBRUIK
- CENTRALE ONTLUCHTING
- TE GEBRUIKEN OP VACUÛM

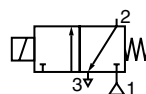


ALGEMENE BESCHRIJVING

MEDIUM : Lucht of neutraal gas, niet gesmeerd, gefiltreerd bij 5 µm
 WERKDRIUK : -0,950 tot 8 bar
 TOELAATBARE TEMPERATUUR : +5°C - +50°C
 Ø DOORLAAT : 0,6 mm
 DEBIET (Qv bij 6 bar) : 8 l/min (ANR) - Kv: 0,12

CONSTRUCTIE

BEHUIZING : Messing
 INWENDIGE DELEN : Messing + roestvast staal
 AFDICHTINGEN : Nitril (NBR)



1 = Druktoevoer
 2 = Uitgang
 3 = Ontluchting

Gebruik op vacuüm

1 = Pomp
 2 = Vacuum
 3 = Atmosfeer

ELEKTRISCHE KARAKTERISTIEKEN

Spanning	Vermogen	Isolatie-klasse	Bescherm- graad	Elektrische aansluiting
24 V = (+10%, -15%) (12V = op aanvraag)	1 W	F	IP 40	Met klembare steker met 2 geleiders 0,5 mm ² + LED-statusaanduiding en elektrische bescherming

* De magneetventielen zijn berekend op een permanente spanning binnen de grenzen van de maximale omgevingstemperatuur.

MATERIAALKEUZE

Aansluiting	Debiet		Werkdruk (bar)		Responstijd (ms)		BESTELNUMMER*
	bij 6 bar (l/min) ANR	Coëff. KV	min.	max.	ON	OFF	
M 3	8	0.12	0	8	6	8	188 00 004

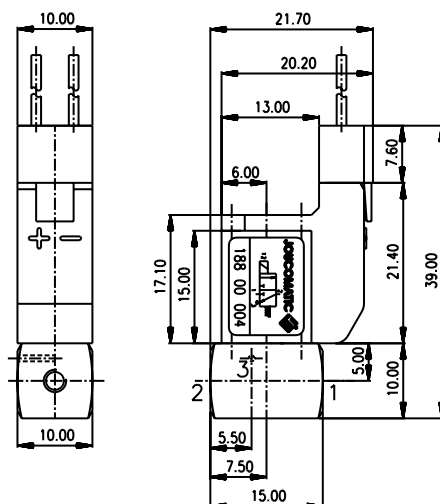
* De stekers dienen afzonderlijk besteld te worden met vermelding van de gewenste hoeveelheden en bestelnummers:

Steker met 2 geleiders: lengte 0,5 m - **bestelnummer : 881 18 801**
 lengte 1,5 m - **bestelnummer : 881 18 802**
 lengte 3 m - **bestelnummer : 881 18 803**

AFMETINGEN

Gewicht :
 Magneetventiel : 16 g
 Steker : 5 g

Poorten 1-2 : Ø M3
 Poort 3 : Ø 0.8



Schaal 1

ALGEMEEN

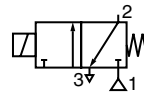
Compact geheel bestaande uit een aansluitblok met 2 tot 10 micro magneetventielen 3/2 NC met patroon. Dit element heeft uitzonderlijk kleine afmetingen waardoor dit perfect geïntegreerd kan worden in iedere miniaturiseringsinstallatie.

ALGEMENE BESCHRIJVING

MEDIUM : Lucht of neutraal gas, niet gesmeerd, gefiltreerd bij 5 µm
 WERKDRUK : -0,950 tot 8 bar
 TOELAATBARE TEMPERATUUR : +5°C tot +50°C
 Ø VAN MAGNEETVENTIELEN : 0,6 mm
 DEBIET (Qv bij 6 bar) : 8 l/min (ANR) - Kv: 0,12
 RESPONSTIJD : 6/8 ms

CONSTRUCTIE

BLOK : Aluminium legering
 INWENDIGE DELEN : Messing + roestvast staal
 AFSLUITINGEN : Nitril (NBR)



1 = Druktoevoer
 2 = Uitgang
 3 = Ontluchting

Gebruik op vacuüm

1 = Pomp
 2 = Vacuüm
 3 = Atmosfeer

ELEKTRISCHE KARAKTERISTIEKEN

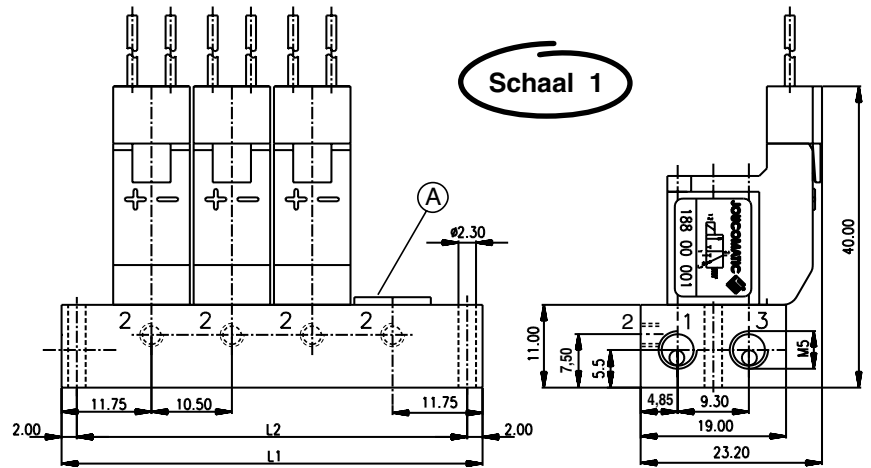
Spanning	Vermogen	Isolatie-klasse	Bescherm- graad	Elektrische aansluiting
24 V = (+10%, -15%) (12V = op aanvraag)	1 W	F	IP 40	Met klembare steker met 2 geleiders 0,5 mm ² + ingebouwde LED-statusaanduiding en elektrische bescherming

5

De magneetventielen zijn berekend op permanente spanning binnen de grenzen van de maximale omgevingstemperatuur.

MATERIAALKEUZE EN AFMETINGEN

Aantal ventielen	BESTELNR* geheel	Lengte		Gewicht geheel (in g)
		L1	L2	
2	188 00 009	34	30	45
3	188 00 010	44,5	40,5	65
4	188 00 011	55	51	85
5	188 00 012	65,5	61,5	105
6	188 00 013	76	72	125
7	188 00 014	86,5	82,5	145
8	188 00 015	97	93	165
9	188 00 016	107,5	103,5	185
10	188 00 017	118	114	205



A: Blindplaat, **bestelnummer 881 35 304**
 Gewicht van een steker: 5 g

1 = Druk ØM5
 2 = Uitgangen ØM3
 3 = Ontluchting ØM5

* De stekers dienen afzonderlijk besteld te worden met vermelding van de gewenste hoeveelheden en bestelnummers:

Steker met 2 geleiders: lengte 0,5 m - **bestelnummer : 881 18 801**
 lengte 1,5 m - **bestelnummer : 881 18 802**
 lengte 3 m - **bestelnummer : 881 18 803**

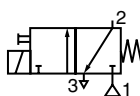
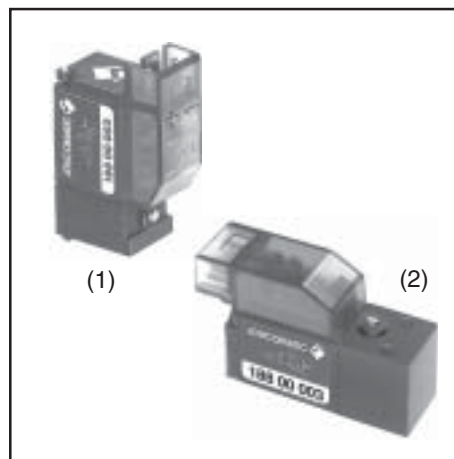
Opmerking: Bij een blok van meer dan 10 micro magneetventielen: gelieve ons te raadplegen.
 Het is mogelijk om de micro magneetventielen direct met patroon te monteren in montageblokken, bijvoorbeeld op geboorde blokken of pneumatische circuits geïntegreerd in de bodem van de cilinders (op aanvraag).

ALGEMENE BESCHRIJVING

MEDIUM : Lucht of neutraal gas, niet gesmeerd, gefiltreerd bij 5 µm
WERKDRUK : -0,950 - 8 bar
TOELAATBARE TEMPERATUUR : +5° tot +50°C
Ø DOORLAAT : 0,6 mm
DEBIET (Qv bij 6 bar) : 8 l/min (ANR) - Kv: 0,12
2 VERSIES MOGELIJK : Verticale (1) of horizontale (2) positie
HANDBEDIENING : Met impulsie

CONSTRUCTIE

BEHUIZING : Delrin
INWENDIGE DELEN : Messing + roestvast staal
AFSLUITINGEN : Nitril (NBR)



1 = Druktoevoer
2 = Uitgang
3 = Ontluchting

Gebruik op vacuüm

1 = Pomp
2 = Vacuüm
3 = Atmosfeer

ELEKTRISCHE KARAKTERISTIEKEN

Spanning	Vermogen	Isolatie-klasse	Bescherm-grad	Elektrische aansluiting
24V= (+10%, -15%) (12 V = op aanvraag)	1 W	F	IP 40	Met klembare stecker met 2 geleiders 0,5 mm ² + ingebouwde LED-statusaanduiding en elektrische bescherming

De magneetventielen zijn berekend op permanente spanning binnen de grenzen van de maximale omgevingstemperatuur.

MATERIAALKEUZE

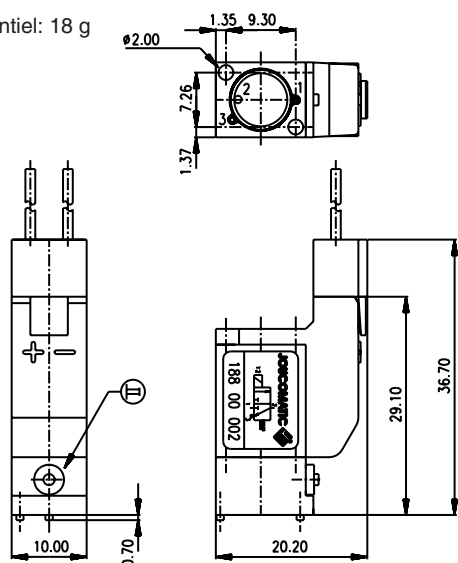
3/2 NG basisplaatmontage	Debiet		Werkdruk (bar)		Responstijd (ms)		BESTELNUMMER Het geheel wordt gemonteerd geleverd magneetventiel + basisplaten
	bij 6 bar (l/min) ANR	Coëff. KV	min.	max.	onder spanning	spanningsloos	
Verticaal	8	0,12	0	8	6	8	Zie hiernaast
Horizontaal							Zie volgende bladzijde

N.B.: het horizontale magneetventiel kan tevens geleverd worden met functie 3/2 NO (gelieve ons te raadplegen)

AFMETINGEN

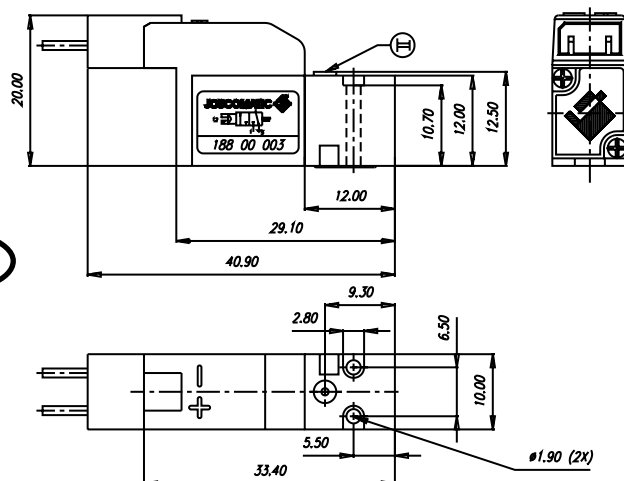
Magneetventiel basisplaatmontage verticaal

Gewicht: Magneetventiel: 18 g
Steker: 5 g



Magneetventiel basisplaatmontage horizontaal

Gewicht: Magneetventiel: 18 g
Steker: 5 g

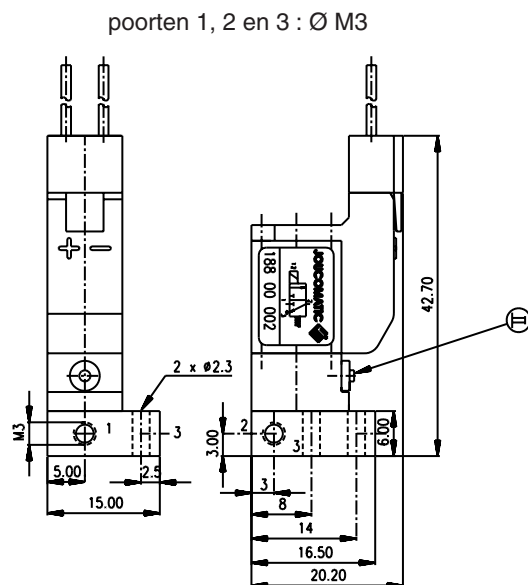


Schaal 1

MAGNEETVENTIEL op **enkelvoudige basisplaat**

Aantal MV	Geheel MV+basisplaat BESTELNR*	Totaalgewicht (in g)
1	188 00 033	27

Schaal 1

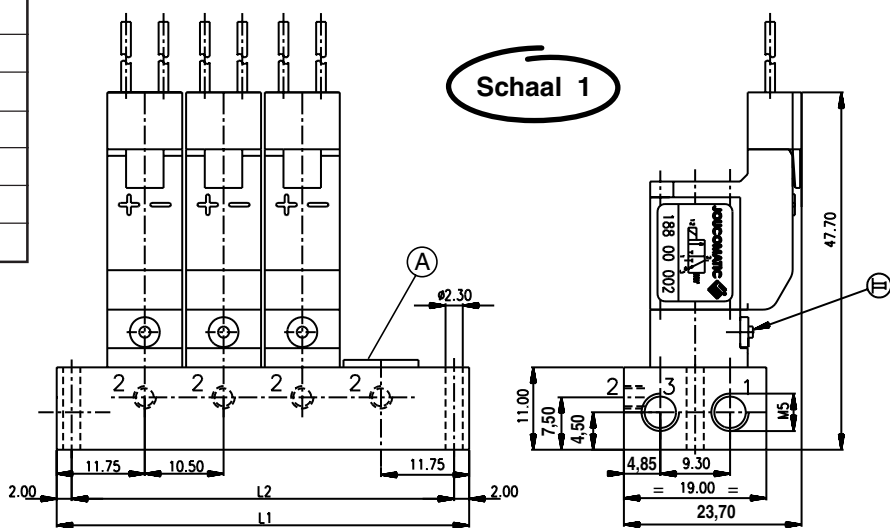


MAGNEETVENTIELEN op **meervoudige basisplaten**

Aantal MV	geheel MV+basisplaten BESTELNR*	Lengte		Totaalgewicht (in g)
		L1	L2	
2	188 00 035	34	30	64
3	188 00 037	44,5	40,5	93
4	188 00 039	55	51	122
5	188 00 041	65,5	61,5	151
6	188 00 043	76	72	180
7	188 00 045	86,5	82,5	209
8	188 00 047	97	93	238
9	188 00 049	107,5	103,5	267
10	188 00 051	118	114	290

- 1 = Druk ØM5
- 2 = Uitgangen ØM3
- 3 = Ontluchting ØM5

Schaal 1



A : Blindplaat, **bestelnummer 881 35 303**

* De stekers dienen afzonderlijk besteld te worden met vermelding van de gewenste hoeveelheden en bestelnummers:
 Steker met 2 geleiders: lengte 0,5 m - **bestelnummer : 881 18 801**
 lengte 1,5 m - **bestelnummer : 881 18 802**
 lengte 3 m - **bestelnummer : 881 18 803**

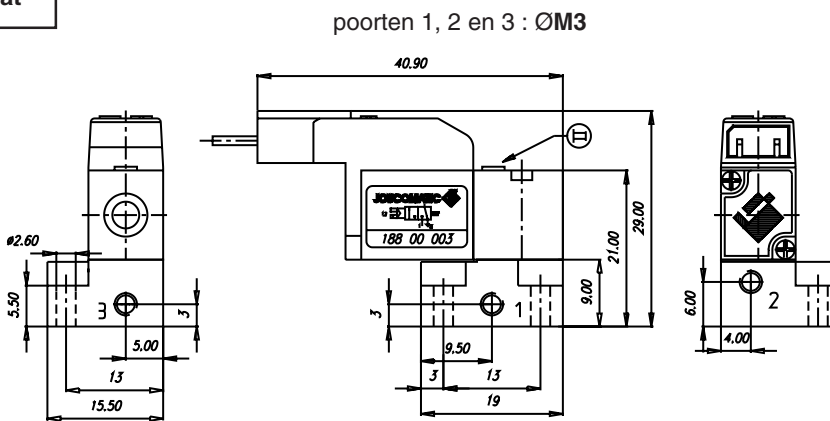
Alleen magneetventiel basisplaatmontage verticaal - **bestelnummer: 188 00 002**

: De grijze bestelnummers komen overeen met gangbare producten met een korte leveringstermijn.

MAGNEETVENTIEL op **enkelvoudige basisplaat**

Aantal MV	geheel MV + basisplaat BESTELNR *	Totaal gewicht (in g)
1	188 00 053	24

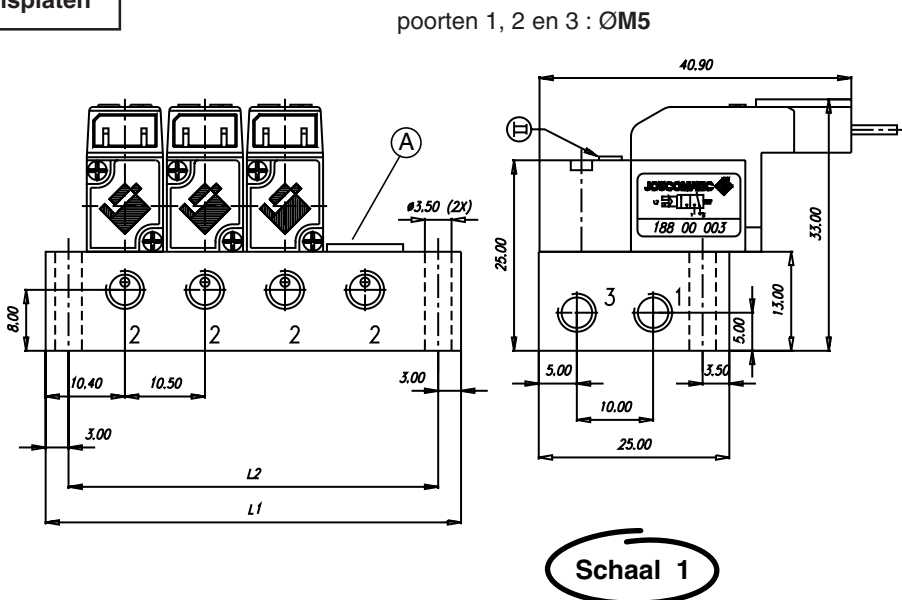
Schaal 1



MAGNEETVENTIEL op **meervoudige basisplaten**

Aantal MV	geheel MV + basisplaten BESTELNR*	Lengte		Totaal gewicht (in g)
		L1	L2	
2	188 00 054	33,5	27,5	59
3	188 00 055	44	38	90
4	188 00 056	54,5	48,5	121
5	188 00 057	65	59	152
6	188 00 058	75,5	69,5	183
7	188 00 059	86	80	212
8	188 00 060	96,5	90,5	241
9	188 00 061	107	101	272
10	188 00 062	117,5	111,5	303

A : Blindplaat, **bestelnummer 881 35 305**



Schaal 1

* De stekers dienen afzonderlijk besteld te worden met vermelding van de gewenste hoeveelheden en bestelnummers:
 Steker met 2 geleiders: lengte 0,5 m - **bestelnummer : 881 18 801**
 lengte 1,5 m - **bestelnummer : 881 18 802**
 lengte 3 m - **bestelnummer : 881 18 803**

Alleen magneetventiel basisplaatmontage horizontaal - **bestelnummer : 188 00 003**