

### CARATTERISTICHE

- *Elettrovalvole conformi alle Direttive CE*
- *Costruzione a saracinesca semplice*
- *Otturatore del tipo a ghigliottina per ridurre al minimo la caduta di pressione e la turbolenza nella valvola*
- *Le elettrovalvole sono generalmente di tipo compatto con un canotto di acciaio inox trafilato senza saldatura, il quale costituisce una barriera a tenuta per separare le parti elettriche dal fluido controllato*
- *Le elettrovalvole hanno il corpo di ottone stampato, di ingombro ridotto, che consente un'ottima dispersione del calore*

### GENERALITÀ

**Pressione differenziale** 0 - 2 bar [1 bar = 100 kPa]  
**Tempi di risposta** 20 - 40 ms

fluidi controllati (*)	campo di temperatura (TS)	sede / saracinesca (*)
acqua calda e vapore	-20 a +135°C	PTFE (teflon)

### MATERIALE A CONTATTO CON IL FLUIDO

(\*) Verificare la compatibilità dei fluidi a contatto con i materiali

<b>Corpo</b>	Ottone
<b>Canotto</b>	Acciaio inox
<b>Nucleo fisso e nucleo mobile</b>	Acciaio inox
<b>Molle</b>	Acciaio inox
<b>Sede</b>	PTFE armato (rulon)
<b>Guarnizioni</b>	FPM (elastomero fluorato / viton)
<b>Navetta</b>	Acciaio inox
<b>Saracinesca</b>	PTFE
<b>Anello di sfasamento</b>	Rame

### CARATTERISTICHE ELETTRICHE

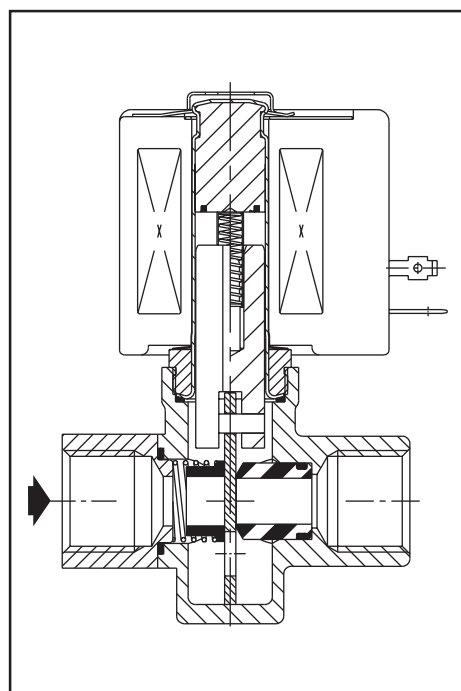
<b>Classe di isolamento bobina</b>	F
<b>Connettore</b>	Disinnestabile (Pg 11P)
<b>Conformità connettore</b>	ISO 4400
<b>Conformità elettrica</b>	CEI 335
<b>Tensioni standard</b>	CC (=): non disponibile
(Altre tensioni e 60 Hz su richiesta)	CA (~): 24V - 115V - 230V / 50 Hz

tipo di bobina	potenze nominali				campo di temperatura ambiente (TS) (°C)	protezione
	spunto ~ (VA)	mantenimento ~		= (W)		
		(VA)	(W)			
CM12-FT	110	23,6	15,4	-	-20 a +40	incapsulata IP65

### SCELTA DEL MATERIALE

Ø di raccordo	Ø di passaggio (mm)	coefficiente di portata Kv (m³/h) (l/min)		pressione differenziale massima di funzionamento (bar)			temp. max. del fluido (°C)	tipo di bobina	codice
				min.	max. (PS)				
					vapore (*)	acqua (1) (*)			
<b>NA – Normalmente chiusa, guarnizioni FPM, saracinesche PTFE</b>									
Rp 3/8	9,5	4,4	73,3	0	2	2	135	CM12-FT	SC E267B003
Rp 1/2	9,5	3,9	65,0	0	2	2	135	CM12-FT	SC E267B007
NPT 3/4	12,7	8,3	138,3	0	1	1	120	CM12-FT	SC B267C019
<b>NA – Normalmente aperta, guarnizioni FPM, saracinesche PTFE</b>									
Rp 3/8	9,5	4,4	73,3	0	2	2	135	CM12-FT	SC E267B011
Rp 1/2	9,5	3,9	65,0	0	2	2	135	CM12-FT	SC E267B015

(1) La temperatura dell'acqua non deve superare i 100°C.



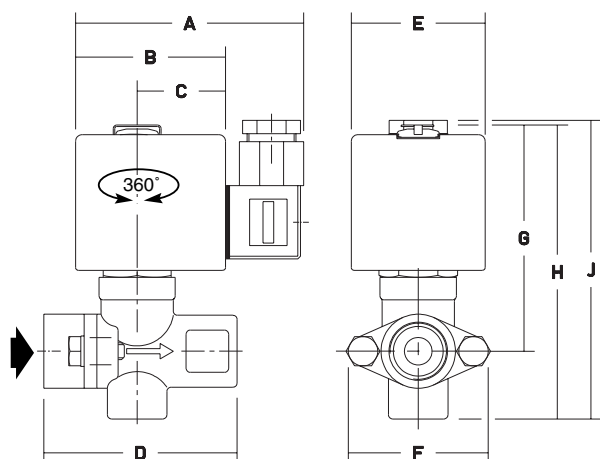
### OPZIONI

- Custodia stagna IP67 con bobina a morsetti e pressacavo Pg 13,5, secondo CEE 10
- Testa magnetica approvata "CSA". Bobine conformi alle norme "CSA / SA"
- Conformità alle norme "UL" e "CSA"
- Connettore con visualizzazione e protezione elettrica integrate o con cavo lunghezza 2 m (vedi sezione 11)

### INSTALLAZIONE

- Montaggio delle elettrovalvole esclusivamente con corpo verticale e testa magnetica rivolta verso l'alto
- Il raccordo è il seguente: E = Rp (ISO 7/1) e B = NPT (ANSI 1.20.3)
- La terza cifra del codice indica il raccordo standard
- Altri tipi di raccordo disponibili su richiesta
- Istruzioni di installazione/manutenzione accluse a ciascuna valvola
- Sono disponibili kit di parti di ricambio e bobine sostitutive (vedi sezione 11)

INGOMBRO (mm), PESO (kg)



codice SC E267	A	B	C	D	E	F	G	H	J	peso (1)
SC E267B003-B007-B011-B015	86	56	33	72	50	52	85	110	115	1,4
SC B267C019	86	56	33	78	50	59	101	126	131	1,7

(1) Peso approssimativo in kg, bobina e connettore compresi

Consultare la nostra documentazione su: [www.ascojoucomatic.it](http://www.ascojoucomatic.it)