

### CARATTERISTICHE

- Le elettrovalvole "Power Pulse" a membrana sono appositamente studiate per le applicazioni relative ad impianti di depolverazione dove sono richieste grandi portate, lunga durata ed apertura e chiusura estremamente rapide per un funzionamento affidabile ed economico
- La grande portata, i corpi ad angolo retto in combinazione con i gruppi membrana speciali conferiscono le particolari caratteristiche di funzionamento richieste per le applicazioni relative ad impianti di depolverazione
- Le membrane di elevata qualità sono resistenti all'usura e garantiscono una lunga durata, anche in condizioni difficili
- La variante con raccordi a compressione integrati agevola il montaggio in quanto non sono richiesti raccordi filettati
- Le elettrovalvole a pilota separato sono conformi a tutte le Direttive CE pertinenti

### GENERALITÀ

Pressione differenziale 0,35 - 8,5 bar [1 bar = 100kPa]

Campo temperatura ambiente da - 20°C a + 85°C

fluidi controllati (*)	campo di temperatura (TS)	membrane (*)
aria	da -20 a +85°C	TPE (hytel) CR (cloroprene / neoprene)

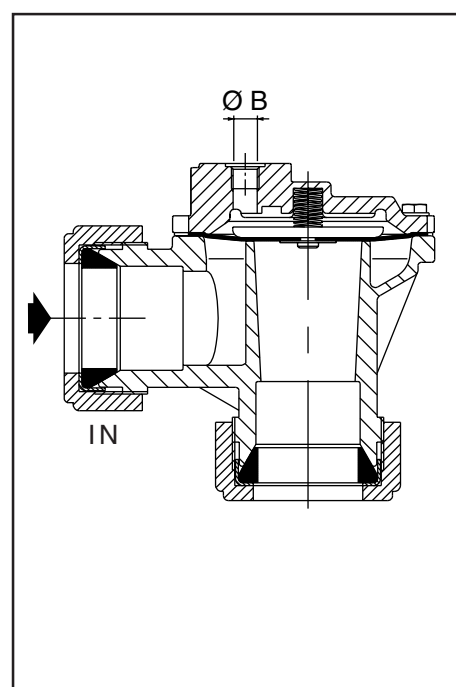
### MATERIALI A CONTATTO CON IL FLUIDO

(\*) Verificare la compatibilità dei fluidi a contatto con i materiali

Corpo Alluminio  
Molla Acciaio inox  
Membrana TPE o CR

### ELETTROVALVOLE PILOTA (funzione 2/2 NC)

valvola principale per depolverazione codice catalogo	collegamento pilota separato	dimensione foro (mm)	esecuzioni raccomandate		
			cassette pilota multiple	elettr. pilota separate	
				IP20	IP65
G353A041 G353.055 G353A042 G353.056	G1/8	3,2	cassetta pilota serie 110 da 2 a 12 valvole 1/8	serie 257	SCG262C002
G353A045 G353.066	G1/4	5,6	cassetta pilota serie C20 da 4 a 6 valvole 1/4	-	SCFBG262C208(-)(1)



### SCELTA DEL MATERIALE

Ø di raccordo	collegamento pilota separato	Ø di passaggio (mm)	coefficiente di portata Kv (m³/h) (l/min)		pressione differenziale di funzionamento (bar)			codice	OPZIONE			
					min.	max. (PS)			FPM (2)	EPDM	CR	PTFE
						aria (*)						
	Ø B	(mm)			~	=						
<b>G - Raccordo filettato, membrana TPE</b>												
3/4	1/8	25	14	233	0,35	8,5	8,5	G353A041	V			
1	1/8	25	17	283	0,35	8,5	8,5	G353A042	V			
<b>G - Raccordo filettato, membrana CR</b>												
1 1/2	1/4	52	46	768	0,35	8,5	8,5	G353A045	V			
<b>Ø - Raccordo a compressione, membrana TPE</b>												
3/4	1/8	25	14	233	0,35	8,5	8,5	G353.055	V			
1	1/8	25	17	283	0,35	8,5	8,5	G353.056	V			
<b>Ø - Raccordo a compressione, membrana CR</b>												
1 1/2	1/4	52	43	717	0,35	8,5	8,5	G353.066	V			

(1) Per la corrente continua, sostituire il prefisso SCFB con SCX (X = TPL 16407).

(2) Non applicabile alle guarnizioni di tenuta dei raccordi a compressione.

### OPZIONI

- Elettrovalvole disponibili anche con guarnizioni di tenuta e membrane in FPM (elastomero fluorato / viton). Aggiungere il suffisso opzionale al codice per l'identificazione
- Sequenziatori per elettrovalvole pilota
- Cassette pilota contenenti da 4 a 12 elettrovalvole pilota
- Le elettrovalvole pilota possono essere equipaggiate con teste magnetiche antideflagranti per zone pericolose secondo la Direttiva "ATEX" (CENELEC) e le norme nazionali

### INSTALLAZIONE

- Possibilità di montaggio delle elettrovalvole in tutte le posizioni senza influire sul funzionamento
- Il raccordo filettato è il seguente: G = G (ISO 228/1) o raccordi a compressione
- La tenuta dei raccordi a compressione è ottenuta mediante la guarnizione a compressione sul tubo di soffiatura
- Altri tipi di raccordo realizzabili su richiesta
- Istruzioni di installazione/manutenzione accluse a ciascuna valvola
- Disponibilità di kit e bobine di ricambio

INGOMBRO (mm), PESO (kg)



versione raccordo filettato

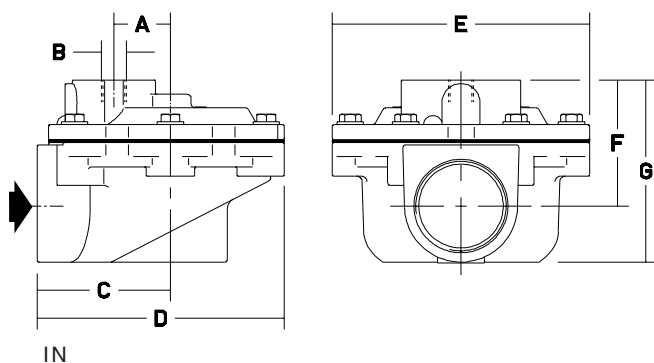


Fig.1

versione con raccordo a compressione

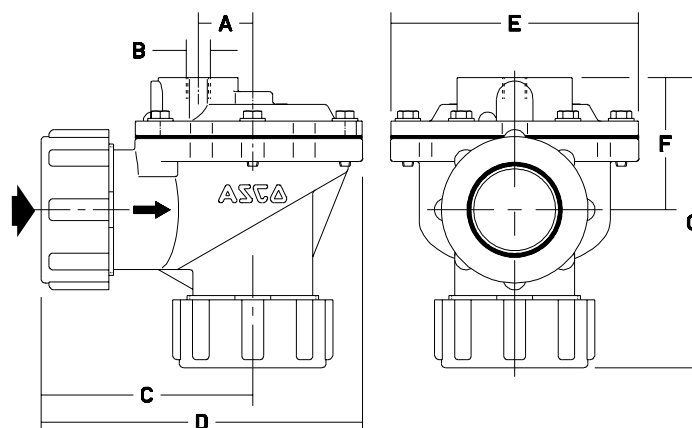


Fig.2

codice	A	B	C	D	E	F	G	peso	(C)
G353A041	-	G 1/8"	51	89	75	41	64	0,45	Fig.1
G353A042	-	G 1/8"	51	89	75	41	64	0,40	Fig.1
G353A045	30	G 1/4"	71	130	136	71	98	1,00	Fig.1
G353.055	-	G 1/8"	88	125	75	47	109	0,58	Fig.2
G353.056	-	G 1/8"	88	125	75	47	129	0,61	Fig.2
G353.066	30	G 1/4"	117	177	136	73	161	1,33	Fig.2

(C) tipo di costruzione

Consultare la nostra documentazione su: [www.ascojoucomatic.it](http://www.ascojoucomatic.it)