

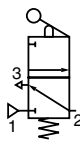
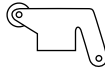
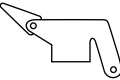
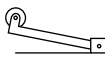
**CARATTERISTICHE GENERALI**

FLUIDO CONTROLLATO	: Aria o gas neutri, filtrati, lubrificati o non
RACCORDO	: raccordi rapidi per tubo Ø 4 est. o G 1/8
PRESSIONE DI UTILIZZO	: da 0 a 10 bar
TEMPERATURA AMMESSA	: da -5°C a +60°C
PORTATA (Qv a 6 bar)	: 280 l/min (ANR)
Ø DI PASSAGGIO	: 3,5 mm

**COSTRUZIONE**

A cassetto ed otturatore, centro chiuso  
Corpo in zama  
Parti interne in resina acetlica (POM)  
Guarnizioni di tenuta in nitrile (NBR)

**SCELTA DEL MATERIALE**

		<b>FUNZIONE NC</b> Normalmente chiusa a riposo			1 = Pressione 2 = Utilizzo 3 = Scarico	
Tipo	Descrizione	Forza di c.do (daN)	CODICI			
			Testa di comando DA SOLA	GRUPPO COMPLETO (testa + corpo)		
				Raccordi rapidi	Filettato G 1/8	
—	Valvola miniaturizzata senza testa <b>CORPO NC</b>	5	—	310 90 002	310 90 001	
	Leva in resina acetlica con rotella	2	881 31 001	310 00 011	310 00 004	
	Leva in resina acetlica escamotabile	1,5	881 31 002	310 00 012	310 00 005	
	Leva metallica con rotella	2	881 31 005	310 00 013	310 00 006	

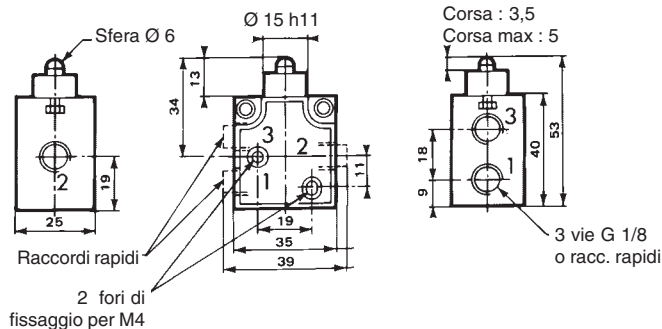
6

 : I codici ombreggiati corrispondono ai prodotti comunemente usati che possono essere forniti rapidamente

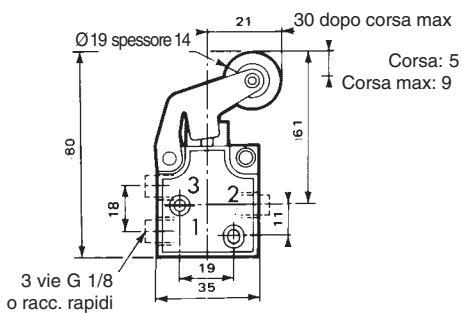
# Serie 310

## DIMENSIONI E PESI

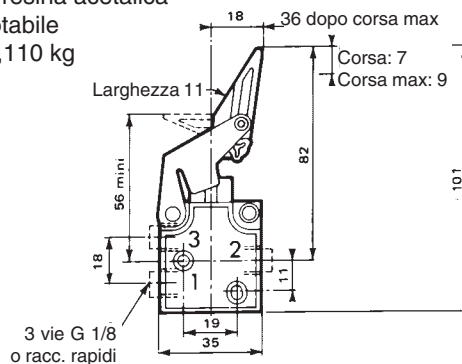
Sola valvola  
Peso: 1,100 kg



Leva con rotella  
Peso: 0,110 kg



Leva in resina acetica  
escamotabile  
Peso: 0,110 kg



Leva in metallo  
Peso: 0,145 kg

