

**CARATTERISTICHE GENERALI**

- FLUIDO CONTROLLATO : Aria filtrata lubrificata o non
- RACCORDO : Raccordi rapidi integrati per tubo Ø 4 est. o G 1/8
- PRESSIONE DI UTILIZZO : da 0,1 a 8 bar
- TEMPERATURA AMMESSA : da -5°C a + 50°C
- PORTATA (Qv a 6 bar) : 140 l/min (ANR)
- Ø DI PASSAGGIO : 2,5 mm
- TESTE DI COMANDO : Meccaniche
- PIANO DI POSA : Raccomandazione CNOMO n° 06.05.35  
CENELEC EN 500 47



**COSTRUZIONE**

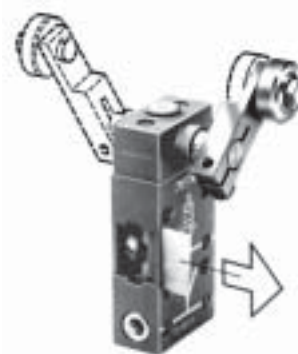
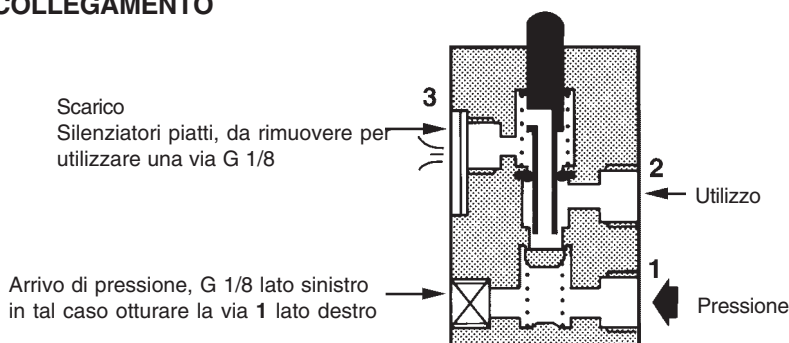
- Distributore ad otturatore, centro chiuso
- Corpo in zama
- Parti interne in acciaio inossidabile ed elastomero
- Raccordi rapidi in ottone
- Guarnizioni di tenuta in nitrile (NBR)
- Scarico con silenziatore integrato (possibilità di raccordo G 1/8)

**SCELTA DEL MATERIALE**

FUNZIONE NC Normalmente chiusa a riposo				1 = Pressione 2 = Utilizzo 3 = Scarico		
Tipo	Descrizione	Azione	Forza (daN) a 8 bar	CODICI		
				Leva di comando DA SOLA	Corpo + testa di comando	
				Raccordi rapidi	Filettata G 1/8	
	Leva con rotella in plastica	Destra e sinistra	1,2	881 30 801 (*)	308 00 009	308 00 015
	Leva con rotella in acciaio (raccomandazione CNOMO 06.05.35)	Destra e sinistra	1,2	881 30 802 (*)	308 00 010	308 00 016
	Leva regolabile con rotella in plastica	Destra e sinistra	da 0,4 a 1,2	88130 803 (*)	308 00 011	308 00 017
	Leva regolabile con rotella metallica a cuscinetto	Destra e sinistra	da 0,4 a 1,2	881 30 804 (*)	308 00 012	308 00 018
	Leva con asta regolabile	Destra e sinistra	da 0,3 a 1,2	881 30 807 (*)	308 00 027	308 00 030
	Testa rotativa senza leva di comando	Destra e sinistra	-	-	308 00 001	308 00 005

(\*) Le diverse leve sono montate sulle valvole miniaturizzate provviste di una testa rotativa senza leva di comando (codice 308 00 001 o 308 00 005)

**COLLEGAMENTO**



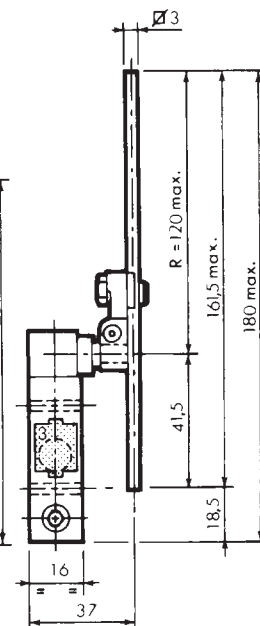
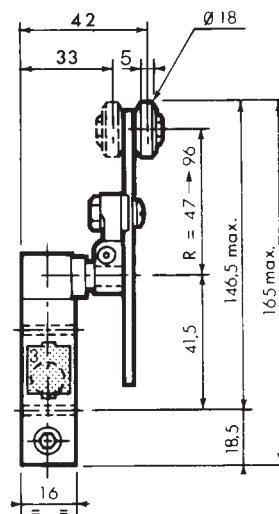
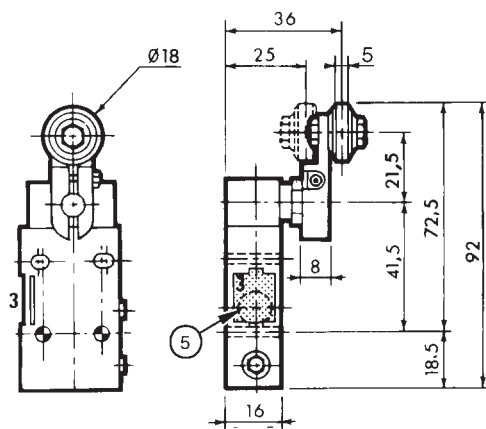
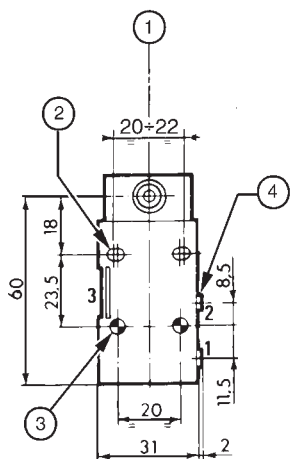
## INGOMBRI E PESI (Peso max. : 0,200 kg)

Valvola miniaturizzata  
con testa rotativa  
senza leva di comando

Leva con rotella  
in plastica o  
rotella in acciaio

Leva regolabile  
con rotella in plastica  
o rotella metallica  
a cuscinetto

Leva ad asta regolabile



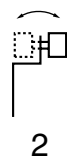
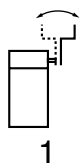
- ① Asse delle leve
- ② 2 fori Ø 4,2 (piano di posa CENELEC)
- ③ 2 fori Ø 5,2 (piano di posa CNOMO)
- ④ Raccordi rapidi per tubo Ø 4 mm est. o G 1/8
- ⑤ Scarico con silenziatore integrato (possibilità di collegamento G 1/8)

## REGOLAZIONE: SCELTA DELLE PISTE DI COMANDO

**Leva singola :**

4 possibilità di montaggio in funzione:

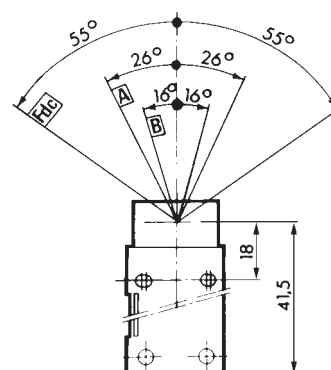
- (1) del senso di montaggio della leva in relazione alla testa
- (2) della posizione della rotella in relazione alla leva



**Leva regolabile destra :**

2 possibilità di montaggio, orientando la leva

Tutti i tipi di leva  
sulla testa rotativa



- A** Punto di azionamento (portata normale)
- B** Punto di rilascio
- Fdc** Posizione di fine corsa