

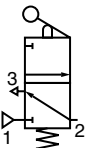
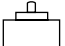




**CARATTERISTICHE GENERALI**

FLUIDO CONTROLLATO	: Aria filtrata, lubrificata o non
RACCORDO	: Raccordi rapidi integrati per tubo di plastica Ø 4 est.
PRESSIONE DI UTILIZZO	: da 0 a 8 bar
TEMPERATURA AMMESSA	: da - 5°C a + 50°C
TESTE DI COMANDO	: Meccaniche
PORTATA (Qv a 6 bar)	: 140 l/min (ANR)
Ø DI PASSAGGIO	: 2,5 mm

**COSTRUZIONE**

Distributore a cassetto ed otturatore, centro chiuso  
Corpo in zama  
Parti interne in acciaio inossidabile ed elastomero  
Raccordi rapidi in ottone  
Guarnizioni di tenuta in nitrile (NBR)  
Silenziatore di scarico incorporato

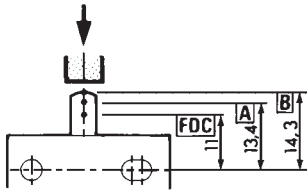
**SCELTA DEL MATERIALE**

FUNZIONE NC Normalmente chiusa a riposo			Comando meccanico			1 = Pressione 2 = Utilizzo 3 = Scarico non raccordabile
Testa di comando + corpo		Forza (daN) Pressione di alimentazione			CODICI	
Tipo	Descrizione	2 bar	5 bar	8 bar		
	Pulsante	1	1,7	2,5	<b>309 00 002</b>	
	Leva con rotella in plastica	0,5	0,9	1,3	<b>309 00 003</b>	
	Leva con rotella a cuscinetto	0,5	0,9	1,3	<b>309 00 001</b>	
	Leva con rotella in plastica escamotabile (durata : un milione di cicli)	0,5	0,9	1,3	<b>309 00 004</b>	
	Pulsante con passa paratia (*)	1	1,7	2,5	<b>309 00 006</b>	

(\*) La valvola miniaturizzata con passa paratia, provvista di un attacco in acciaio trattato, permette l'utilizzo come sensore in battuta (spinta max. : 200daN - cilindro Ø 50 mm).

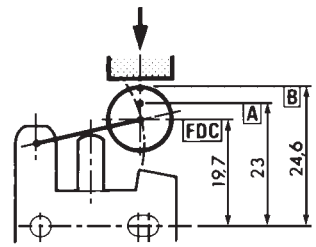
 : I codici ombreggiati corrispondono ai prodotti comunemente usati che possono essere forniti rapidamente

## MONTAGGIO



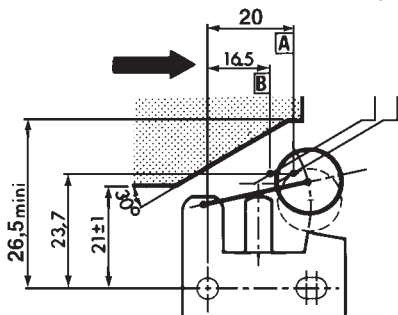
### Attacchi frontali

- A** : Punto di azionamento (portata normale)
- B** : Punto di rilascio
- FDC** : Posizione di fine corsa

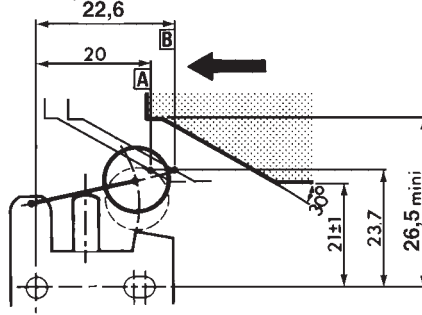


### Leva con rotella

Velocità max :  
1 m/s (rotella in plastica)  
0,3 m/s (rotella a cuscinetto)

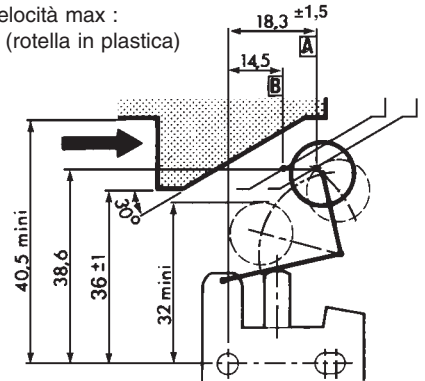


### Attacchi laterali camma a 30°



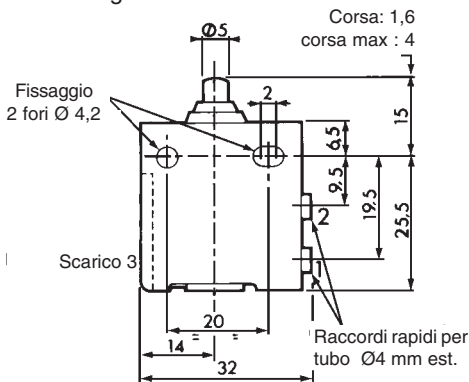
### 1 leva con rotella escamotabile

Velocità max :  
0,5 m/s (rotella in plastica)

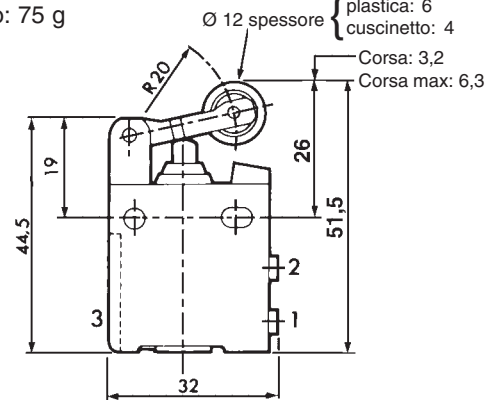


## DIMENSIONI E PESI

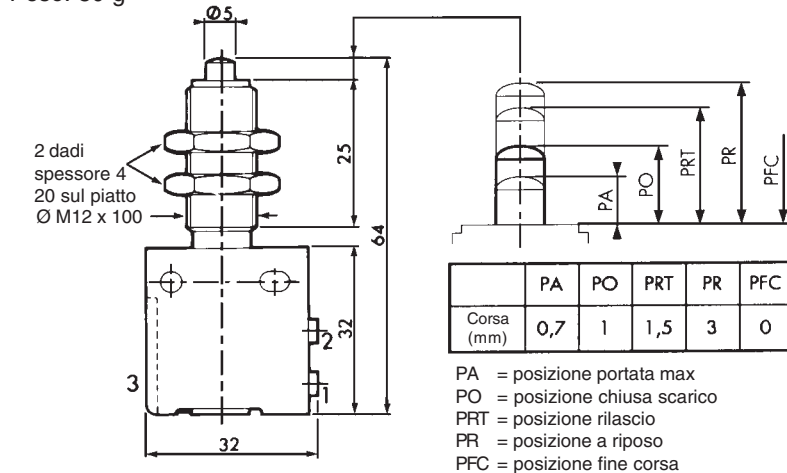
Pulsante singolo  
Peso: 65 g



Leva a rotella  
Peso: 75 g



Pulsante  
Peso: 80 g



1 Leva con rotella in plastica  
Peso: 80 g

