

CARATTERISTICHE GENERALI

FLUIDO CONTROLLATO	: Aria o gas neutri, filtrati, lubrificati (G 3/8) o non (G 1/4)
RACCORDO	: G 1/4 - G 3/8
PRESSIONE DI UTILIZZO	: da 0 a 10 bar
TEMPERATURA AMMESSA	: da - 10°C a + 60°C
PORTATA (Qv a 6 bar)	: vedere tabella seguente

COSTRUZIONE

serie 551

Corpo G 1/4 in alluminio trattato
Parti interne in zama, acciaio, acciaio inox, acetale (POM)
Guarnizioni di tenuta in nitrile (NBR) e poliuretano (PUR)

serie 552

Corpo G 3/8 in lega leggera
Parti interne in acciaio inox, lega leggera
Guarnizioni di tenuta in nitrile (NBR)




1 = Pressione
2,4 = Utilizzi
3,5 = Scarichi

SCELTA DEL MATERIALE

	Simboli funzioni	Organi di pilotaggio	Ø Raccordi	Portata a 6 bar l/min (ANR)	CODICI
5/3 centro chiuso (W1)		Leva 3 posizioni mantenute (W1)	G 1/4	760	551 02 096
			G 3/8	1610	552 00 038
		Leva a 3 posizioni ritorno a molla al centro (W1)	G 1/4	760	551 02 097
			G 3/8	1610	552 00 039
5/3 centro aperto scarico (W3)		Leva 3 posizioni mantenute (W3)	G 1/4	760	551 02 098
		Leva a 3 posizioni ritorno a molla al centro (W3)	G 1/4	760	551 02 099

6

 : I codici ombreggiati corrispondono ai prodotti comunemente usati che possono essere forniti rapidamente

Serie 551-552 (5/3)

INGOMBRI E PESI

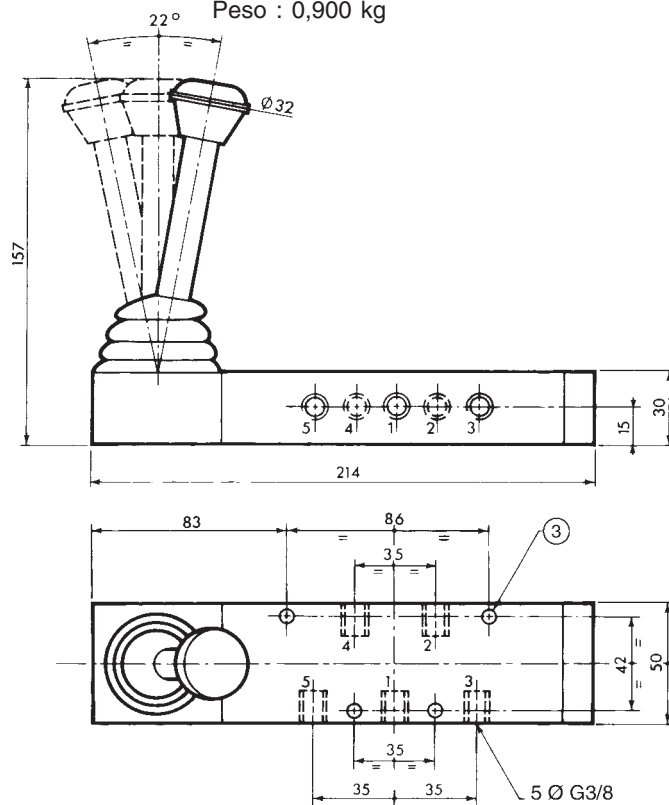
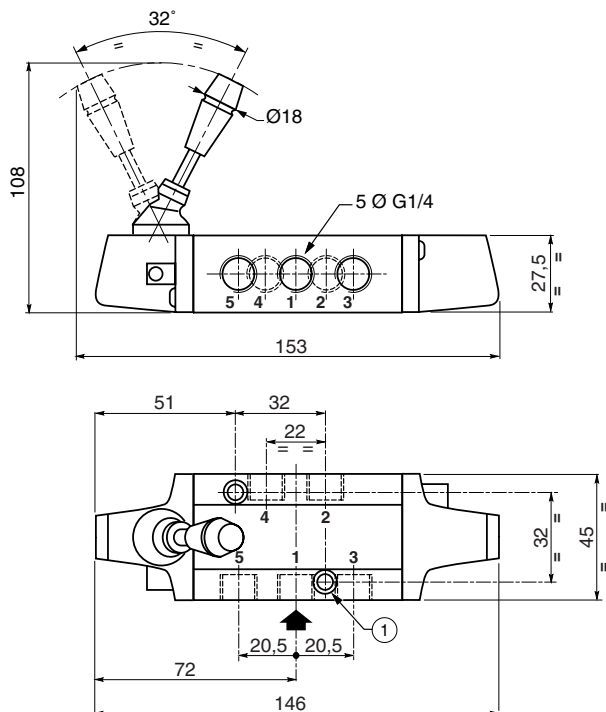
DISTRIBUTORE CON COMANDO A LEVA

Serie 551 : vie G 1/4

Peso : 0,510 kg

Serie 552 : vie G 3/8

Peso : 0,900 kg



① 2 fori di fissaggio : Ø 5,3 - lamatura : Ø 9, profondità 5

③ 4 fori di fissaggio : Ø 5,5