

CARATTERISTICHE GENERALI

FLUIDO CONTROLLATO	: Aria o gas neutri, filtrati, lubrificati (G 3/8) o non (G 1/4)
RACCORDO	: G 1/4 - G 3/8
PRESSIONE DI UTILIZZO	: da 0 a 10 bar
TEMPERATURA AMMESSA	: da - 10°C a + 60°C
PORTATA (Qv a 6 bar)	: vedere tabella seguente

COSTRUZIONE

serie 551

Corpo G 1/4 in alluminio trattato
Parti interne in zama, acciaio, acciaio inox, acetale (POM)
Guarnizioni di tenuta in nitrile (NBR) e poliuretano (PUR)

serie 552

Corpo G 3/8 in lega leggera
Parti interne in acciaio inox, lega leggera
Guarnizioni di tenuta in nitrile (NBR)



1 = Pressione
2,4 = Utilizzi
3,5 = Scarichi

SCelta DEL MATERIALE

Simboli funzioni	Organi di pilotaggio		Ø Raccordi	Portata a 6 bar l/min(ANR)	CODICI
	Comando	Ritorno			
COMANDO A LEVA					
	Leva 2 posizioni mantenute		G 1/4	860	551 02 092
	Leva 2 posizioni		G 3/8	1610	552 00 036
	Leva	Molla	G 1/4	860	551 02 093
			G 3/8	1610	552 00 037
COMANDO A PEDALE					
	Pedale 2 posizioni		G 1/4	860	551 02 094
	Pedale	Molla	G 1/4	860	551 02 095
COMANDO A PULSANTE					
	Pulsante	Molla	G 1/4	860	551 02 085
	Pulsante spingere-tirare		G 1/4	860	551 02 086

: I codici ombreggiati corrispondono ai prodotti comunemente usati che possono essere forniti rapidamente

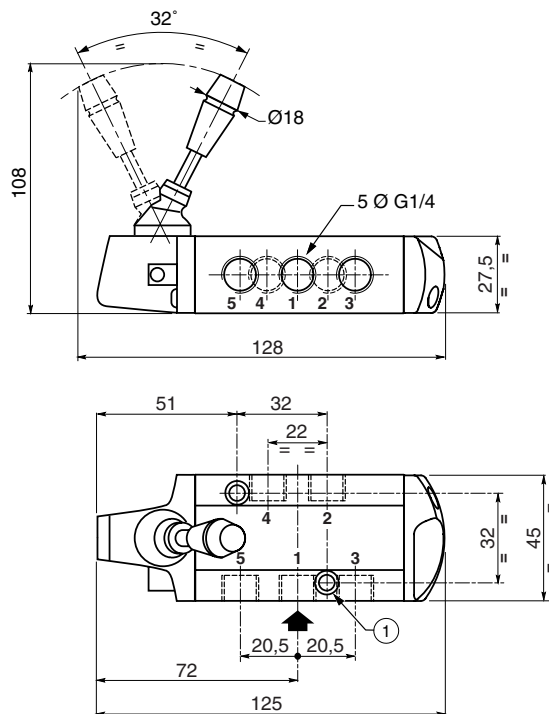
Serie 551 - 552 (5/2)

INGOMBRI PESI

DISTRIBUTORE CON COMANDO A LEVA

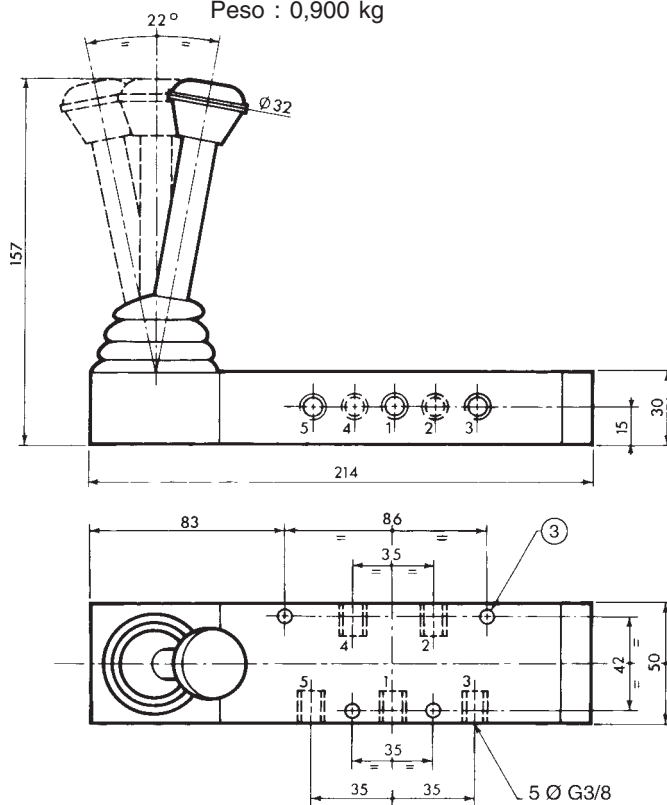
Serie 551 : vie G 1/4

Peso : 0,390 kg



Serie 552 : vie G 3/8

Peso : 0,900 kg



① 2 fori di fissaggio : Ø 5,3 - lamatura : Ø 9, profondità 5

② 2 fori di fissaggio : Ø 8,5

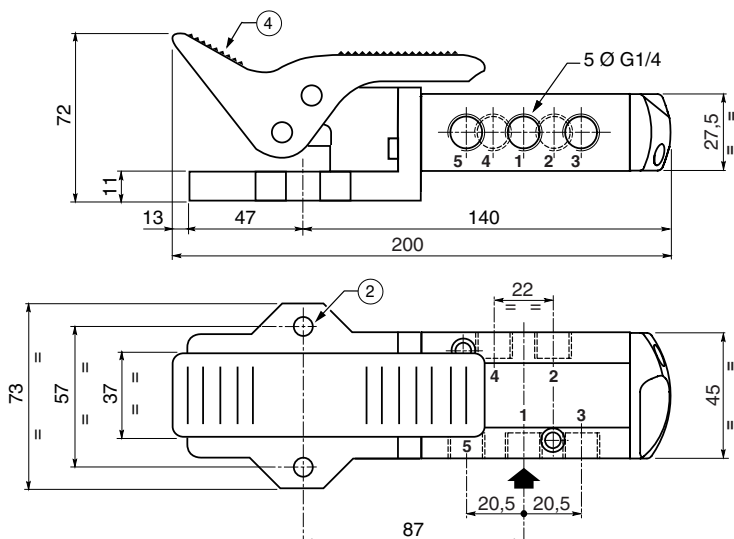
③ 4 fori di fissaggio : Ø 5,5

④ Ritorno a pedale 2 posizioni

DISTRIBUTORE CON COMANDO A PEDALE

Serie 551 : vie G 1/4

Peso : 0,545 kg



PULSANTE SPINGERE, PULSANTE SPINGERE - TIRARE

Serie 551 : vie G 1/4

Peso : 0,265 kg

