

**PRESENTAZIONE**

- Elettrodistributore a comando servoassistito, **corpo in alluminio**, con raccordi filettati e piano di posa secondo la raccomandazione NAMUR
- Questo distributore è adatto anche alle funzioni 3/2 NC ou 5/2 per il comando di attuatori a semplice o doppio effetto
- Questo elettrodistributore garantisce un completo isolamento dei suoi componenti interni a liquidi, polveri e altri agenti presenti nell'ambiente (versione stagna all'atmosfera)
- Comando manuale standard

**GENERALITA'**

Pressione differenziale 2 - 10 bar [1 bar = 100 kPa]  
 Pressione max. ammissa 10 bar  
 Portata (Qv a 6 bar) 700 l/min (ANR)

fluidi	campi di temperatura	guarnizioni
aria, gas neutri, filtrati	da -25°C a +60°C (1)	+ NBR (nitrile) + PUR (poliuretano)

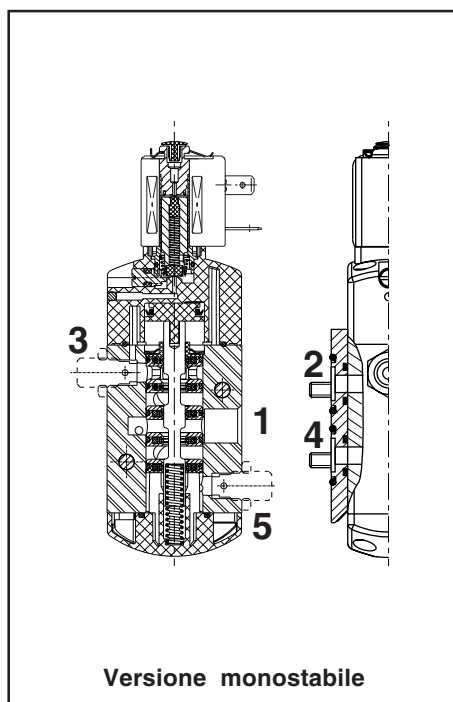
**COSTRUZIONE**

**Corpo** Alluminio anodizzato nero  
**Testate + piastre interfaccia** Poliammide caricata con fibre di vetro (PA + FV)  
**Parti interne** Zama, acciaio inox, resina acetilica (POM), alluminio  
**Guarnizioni di tenuta** NBR + PUR  
**Nucleo fisso e nucleo mobile** Acciaio inox  
**Anello di sfasamento** Rame  
**Scarico pilota** Raccordabile (filettatura M5)  
**Classe di isolamento bobina** F  
**Bobina** Resina epossidica  
**Bobina a connettori** 3 x DIN 46244  
**Connettore** Taglia 22, disinnestabile (Pg 9P)  
**Conformità elettrica** NF C 79-300

**CARATTERISTICHE ELETTRICHE**

Tensioni standard CC (=) : 24V  
 (Altre tensioni e 60 Hz su richiesta) CA (~) : 24V - 115V - 230V / 50 Hz

tipo di bobina	potenze nominali			campo di temperatura ambiente (1)	protezione	
	spunto	mantenimento	caldo/freddo			
	(VA)	(VA)	(W)			
CM22-2,5W	6	3,5	2,5	2,5 / 3	da -25 a +60	incapsulata IP65



**SCELTA DEL MATERIALE**

Ø di raccordo	Ø di passaggio	coefficiente di portata Kv		pressione differenziale ammissa (bar)		tipo di bobina	(C)	comando manuale	riduttore di scarico	codice (~ / =)
				min.	max.					
(G)	(mm)	(m³/h)	(l/min)	aria/gas		~ / =				
<b>Comando elettropneumatico - ritorno a molla (funzione monostabile), con o senza riduttori di scarico</b>										
1/4	6	0,6	10	2	10	CM22-2,5W	1	●	-	SC G551A001 MS
						CM22-2,5W	1	●	+	SC G551A001 MS M
<b>Comando e ritorno elettropneumatico (funzione bistabile), senza o con riduttori di scarico</b>										
1/4	6	0,6	10	2	10	CM22-2,5W	2	●	-	SC G551A002 MS
						CM22-2,5W	2	●	+	SC G551A002 MS M

(C) Costruzione (vedere capitolo Ingombri). ● : comando manuale a cacciavite + : fornito con riduttori di scarico  
 (1) Per versione -40°C, consultarci.

I codici ombreggiati corrispondono ai prodotti comunemente usati che possono essere forniti rapidamente

