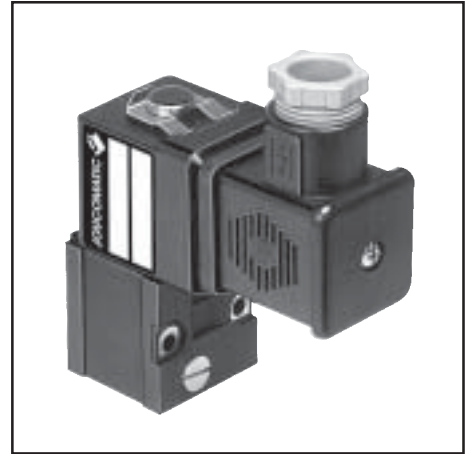


CARATTERISTICHE GENERALI

FLUIDO CONTROLLATO : aria o gas neutri, filtrati, lubrificati o non
 PRESSIONE DIFFERENZIALE : da 0 a 10 bar
 PRESSIONE MAX AMMESSA (PMA) : 16 bar
 TEMPERATURA DEL FLUIDO min.-max : -10°C, +60°C
 AMBIENTE min.-max : -10°C, +60°C
 PORTATA (Qv a 6 bar) : vedere tabella più sotto
 PIANO DI POSA : CNOMO 06.05.80 e AFNOR NF E49066
 TEMPO DI RISPOSTA : 5 msec



COSTRUZIONE

Corpo ad applique in poliammide 6/6 caricata con fibre di vetro (PA + FV)
 Scarico collegabile con filettatura M5, provvisto di protezione di scarico
 Guarnizioni di tenuta in nitrile (NBR)
 Apparecchiatura elettrica conforme alle norme NF C79300
 Avvolgimento e circuito magnetico monoblocco incapsulati, orientabili
 Connettore normalizzato ISO 4400 AFNOR NF E48411, orientabile di 90° in 90°
ad allacciamento facilitato con accesso sulla parte anteriore (vedere retro)
 Comando manuale: non previsto, a cacciavite, ad impulsi, a pulsante
 Base con raccordi rapidi: poliammide 6/6 caricata con fibre di vetro (PA + FV)
 Basi filettate: zama

CARATTERISTICHE ELETTRICHE

Tipo di bobina	Tensioni ⁽¹⁾		Consumo		Classe di isolamento	Grado di protezione	Allacciamento elettrico
	~	=	spunto	manutenim.			
Taglia 25	~	24V - 48V - 115V - 230V - 50 Hz	9 VA	4VA (3W)	F	IP 65	Connettore ISO 4400 CM 10 (Pg 11P) ad allacciamento facilitato
	=	12V - 24V - 48V - 115V	3 W				

(1) Questa elettrovalvola è bi-tensione : (24V ~, 12V =)(48V ~, 24V =)(115V ~, 48V =)(230V ~, 115V =)

SCELTA DEL MATERIALE

FUNZIONE NC								CODICI (~/=)	
Diseccitata, l'elettrovalvola è normalmente chiusa								1 = Pressione 2 = Utilizzo 3 = Scarico	
Ø passaggio (mm)	Portata a 6 bar l/min (ANR)		Coefficiente KV		Pressione differenziale ammessa ΔP (bar)		comando manuale	Elettrovalvola con connettore standard	Elettrovalvola con bobina senza connettore
	1→2	2→3	1→2	2→3	min.	max			
1,6	70	84	1	1,2	0	10	× ● ▼ ■	190 00 005 190 00 006 190 00 017 190 00 008	190 00 013 190 00 014 190 00 018 190 00 016

Tipo di comando manuale : × : nessuno ● : a cacciavite ▼ : ad impulsi ■ : a pulsante

BASI (vedere retro)

OPZIONI

Altre tensioni e frequenza 60 Hz, su richiesta
 Testa magnetica per atmosfere pericolose (polveri), zona 22 (vedere P597)
 Versione a consumo ridotto (24V =, 1,5W - consultarci)
 Conformità alle norme "UL" (consultarci)
 Connettore con cavo lunghezza 2m : **881 22 612**
 Connettore con protezione transil (vedere P515-4)
 Elettrovalvola con connettore a visualizzazione e protezione elettrica integrate:

CODICE Elettrovalvola senza connettore (vedere sopra)	+	CODICI Connettore a visualizzazione e protezione elettrica integrate			
		24V (~/=)	48V (~/=)	115V (~/=)	230V (~/=)
		881 22 603	881 22 604	881 22 605	881 22 608

: I codici ombreggiati corrispondono ai prodotti comunemente usati che possono essere forniti rapidamente

BASI

collegamento	descrizione	composizione	codici
Con raccordi rapidi (basi in poliammide 6/6)	1 base singola		353 00 069
	1 base assemblabile		353 00 070
	Coppia di 2 basi assemblabili di estremità, arrivo di pressione a destra con raccordo rapido Ø 6 mm est.	<p>Guancia chiusa Guancia raccordo rapido Ø 6 mm est. Basi raccordi rapidi Ø 4 mm est.</p>	353 00 071
	Coppia di 2 basi assemblabili di estremità, arrivo di pressione a destra e/o a sinistra con raccordi rapidi Ø 6 mm est.	<p>Guancia raccordo rapido Ø 6 mm est. Otturatore Guancia raccordo rapido Ø 6 mm est. Basi raccordi rapidi Ø 4 mm est.</p>	353 00 072 (1)
Filettata G 1/8 (basi Zama)	1 base singola collegamento laterale		353 00 047
	1 base assemblabile collegamento laterale		353 00 048

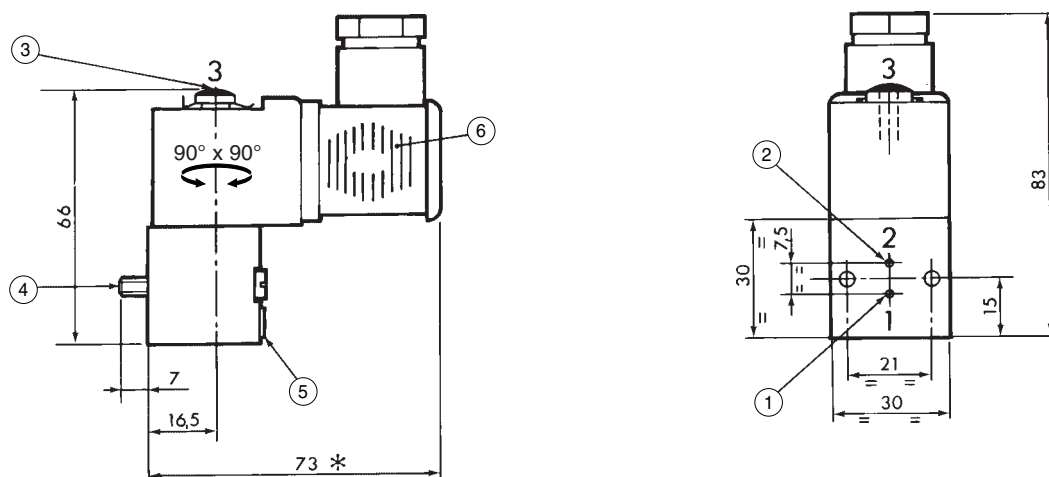
(1) Soluzione utilizzabile per 2 arrivi di pressione diversi, fornito con 1 otturatore da posizionare nel punto opportuno

Queste basi possono essere montate direttamente su profilato simmetrico normalizzato EN 50022 - AFNOR NF C63015 installando 2 o più clips (clips disponibili in confezione da 10, codice 334 00 036)

INGOMBRI E PESI

Elettrovalvola con corpo applique sola

Peso : 0,180 kg

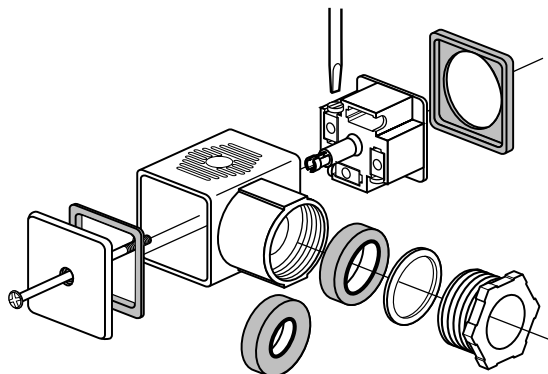


COLLEGAMENTO SU CONNETTORE taglia 30

Allacciamento elettrico più semplice e più rapido.

Connettore fornito con 2 anelli di tenuta Ø int. 6,5 e 8,5 per il cavo Ø 8 o 10 mm est.

Coperchio superiore smontabile per permettere il controllo dell'alimentazione elettrica della bobina senza disinserire il connettore e quindi **senza interrompere il funzionamento dell'elettrovalvola.**



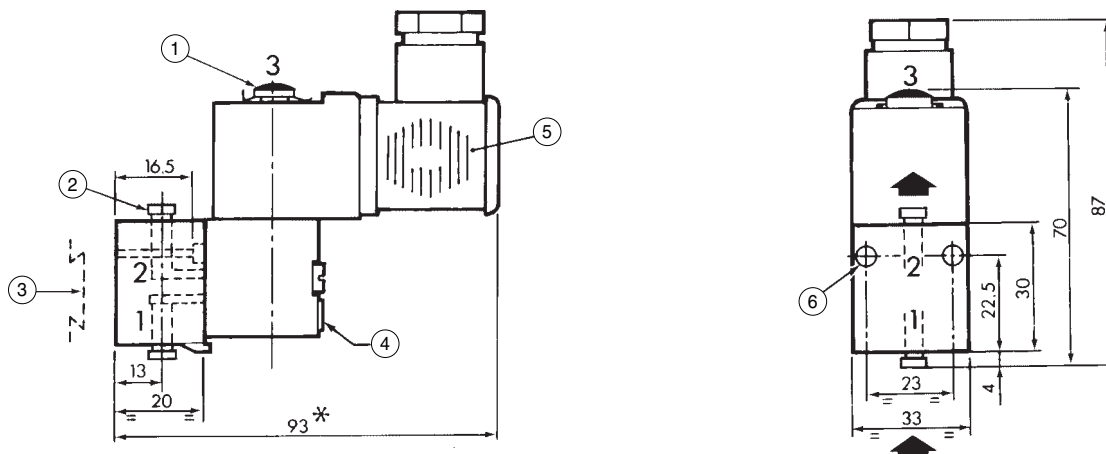
- ① Via 1
- ② Via 2
- ③ Via 3 con protezione di scarico
Via collegabile Ø M5 prof. 5,5
- ④ Fissaggio con 2 viti CM 4 x 33,5
- ⑤ Comando manuale
- ⑥ Connettore orientabile di 90° in 90° CM10 (Pg 11P)
- (*) + 15 mm per il disinnesto del connettore

INGOMBRI E PESI

ELETTROVALVOLA CON CORPO APPLIQUE SU BASE SINGOLA A RACCORDI RAPIDI

Base: codice **353 00 069**

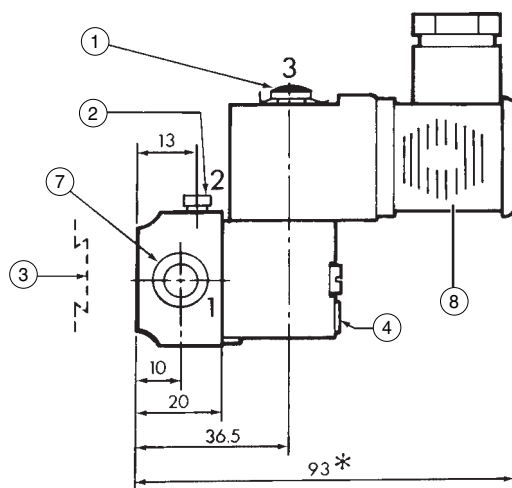
Peso : 0,195 kg



ELETTROVALVOLA CON CORPO APPLIQUE SU BASE ASSEMBLABILE A RACCORDI RAPIDI

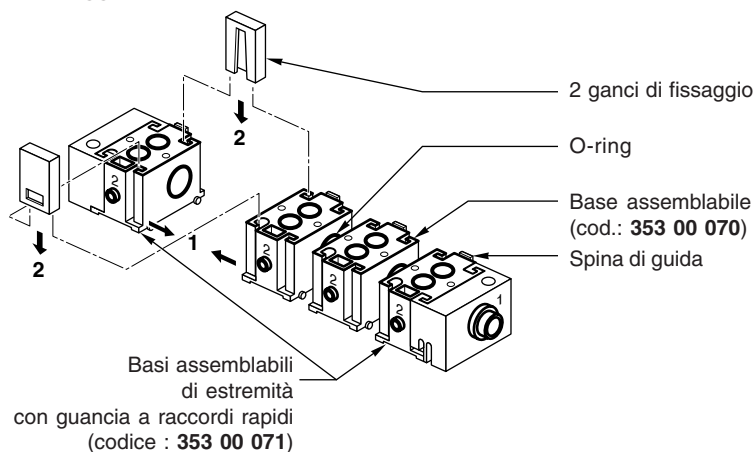
Base: codice **353 00 070**

Basi con guance : codice **353 00 071**



QUOTA	Numero di basi						
	2	3	4	5	6	7	8
A	88	119	150	181	212	243	274
B	72	103	134	165	196	227	258
Peso (kg) EV + basi	0,415	0,610	0,805	1,000	1,195	1,390	1,585

Montaggio



Possibilità di alimentazione di pressione a sinistra o 2 alimentazioni di pressione diverse richiedendo la coppia di 2 basi di estremità con guance codice : **353 00 072**

In caso di montaggio su guida DIN, si raccomanda di prevedere 1 clip di fissaggio sulle basi di estremità nonché sulla base centrale.

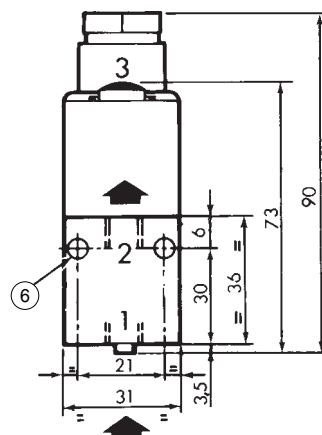
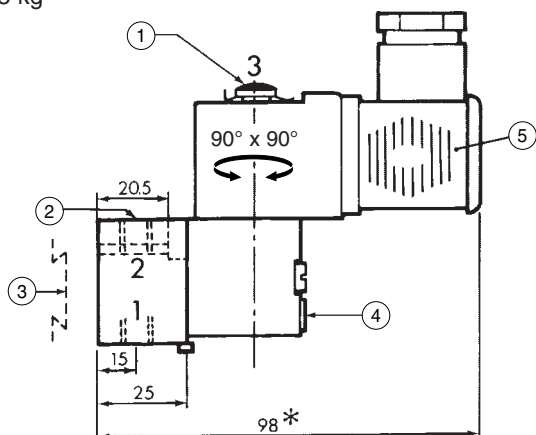
- ① Via 3
- ② Collegamento con raccordo rapido per tubo Ø est. 4 mm
- ③ Clip
- ④ Comando manuale
- ⑤ Connettore orientabile di 90° in 90° CM10 (Pg 11P)
- ⑥ 2 fori di fissaggio Ø 3,5
- ⑦ Collegamento con raccordi rapidi per tubo Ø est. 6 mm
- ⑧ Connettore orientabile a 180° CM10 (Pg 11P)
- ⑨ 2 fori di fissaggio Ø 4,5
- (*) + 15 mm per il disinnesto del connettore

INGOMBRI E PESI

ELETTRIVALVOLA CON CORPO APPLIQUE SU BASE SINGOLA

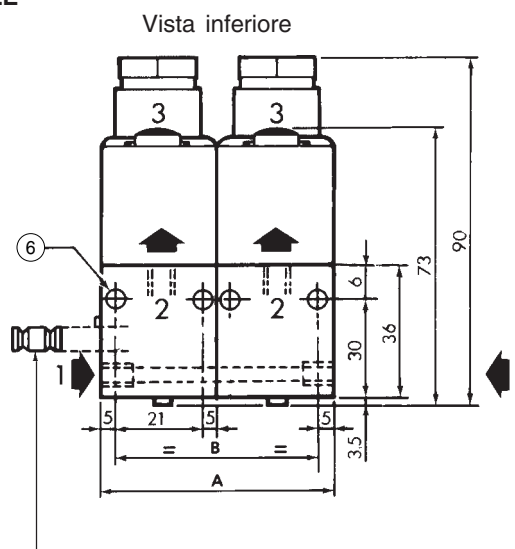
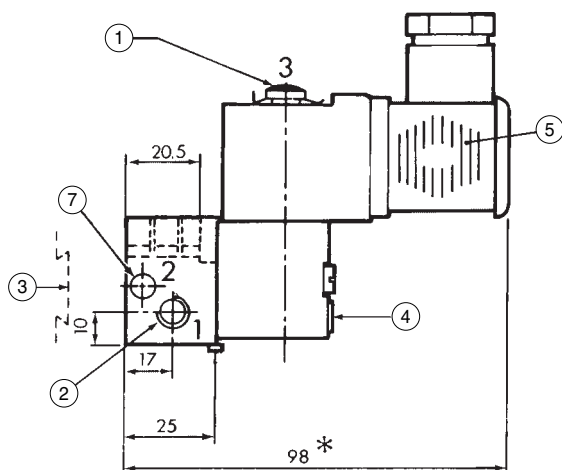
Base: codice **353 00 047**

Peso : 0,245 kg



ELETTRIVALVOLA CON CORPO APPLIQUE SU BASE ASSEMBLABILE

Base : codice **353 00 048**

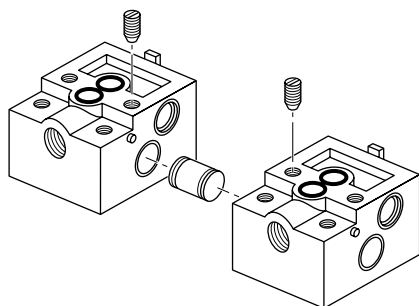


QUOTA	Numero di basi						
	2	3	4	5	6	7	8
A	62	93	124	155	186	217	248
B	52	83	114	145	176	207	238
Pesi (kg) EV + basi	0,490	0,735	0,980	1,225	1,470	1,715	1,960

Basi fornite con guarnizioni di tenuta, viti e diabolo per il montaggio in batteria.

Montaggio

Collegamento delle basi assemblabili mediante DIABOLO bloccato con vite a brugola incassata



In caso di montaggio su guida DIN, si raccomanda di prevedere 1 clip di fissaggio sulle basi di estremità nonché sulla base centrale.

DIABOLO di assemblaggio che consente il fissaggio delle basi tra loro, bloccaggio con vite a brugola incassata.

- ① Via 3
- ② Via 2
- ③ Clip
- ④ Comando manuale
- ⑤ Connettore orientabile di 90° in 90° CM10 (Pg 11P)
- ⑥ 2 fori di fissaggio Ø 4,5
- ⑦ Foro di assemblaggio delle basi
- (*) + 15 mm per il disinnesto del connettore