

**CARATTERISTICHE GENERALI**

FLUIDO CONTROLLATO : aria o gas neutri, filtrati, lubrificati o non  
 PRESSIONE DI UTILIZZO : da 0 a 10 bar  
 PRESSIONE MAX AMMESSA (PMA) : 16 bar  
 TEMPERATURA DEL FLUIDO min.-max : -10°C, +60°C  
 AMBIENTE min.-max : -10°C, +60°C  
 PORTATA (Qv a 6 bar) : vedere tabella sotto riportata  
 PIANO DI POSA : Compatibile con CNOMO 06.05.80 e AFNOR NFE 49066  
 TEMPO DI RISPOSTA : 5 msec



**COSTRUZIONE**

Corpo applique, vie 1 e 2 ad applique, via 3 : filettata Ø M5  
 Scarico collegabile con filettatura M5 (in funzione NC)  
 Corpo in poliammide 6/6 caricata con fibre di vetro (PA + FV)  
 Guarnizioni di tenuta in nitrile (NBR)  
 Apparecchiatura elettrica conforme alle norme NF C79300  
 Avvolgimento e circuito magnetico monoblocco incapsulati, orientabili a 360°  
 Connettore orientabile a 180°  
 Comando manuale a cacciavite - posizione mantenuta  
 Basi con raccordi rapidi: poliammide 6/6 caricata con fibre di vetro (PA + FV)  
 Basi filettate: zama

**CARATTERISTICHE ELETTRICHE**

Tipo di bobina	Tensioni	Consumo spunto	Consumo mantenim.	Classe di isolamento	Grado di protezione	Collegamento elettrico
Taglia 22	~	24V-115V-230V-50 Hz		F	IP 65	Connettore orientabile a 180° CM 8 (Pg 9P)
	=	24V				

**5**

**SCELTA DEL MATERIALE**

FUNZIONE NC Diseccitata, l'elettrovalvola è normalmente chiusa								CODICI (~/=)	
Ø passaggio (mm)	Portata a 6 bar l/min (ANR)		Coefficiente KV		Pressione differenziale ammessa ΔP (bar)		comando manuale	Elettrovalvola con connettore standard	Elettrovalvola con bobina senza connettore
	1→2	2→3	1→2	2→3	min.	max			
1,2	50	56	0,7	0,8	0	10	a cacciavite	<b>189 00 001</b>	<b>189 00 002</b>
FUNZIONE NA Diseccitata, l'elettrovalvola è normalmente aperta								CODICI (~/=)	
	3→2	2→1	3→2	2→1					
1,2	40	50	0,6	0,7	0	6*	a cacciavite	<b>189 00 010</b>	<b>189 00 011</b>

\* 10 bar su richiesta (con bobina taglia 25)

**BASI** (vedere retro)

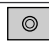
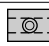
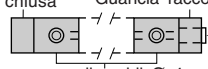
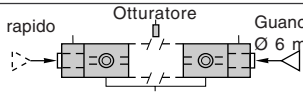


**OPZIONI**

Altre tensioni e frequenza 60 Hz, su richiesta  
 Testa magnetica certificata conforme alle norme europee per atmosfere pericolose EEx "m" (vedere P593)  
 Testa magnetica per atmosfere pericolose (polveri), zona 22 (vedere P597)  
 Testa magnetica approvata "CSA"  
 Conformità alle norme "UL" (consultarci)  
 Regolatore di scarico ØM5 da montare sulla via 3 - codice : **346 00 380**  
 Connettore con cavo lunghezza 2 m : **881 22 413**  
 Elettrovalvola con connettore a visualizzazione e protezione elettrica integrate:

<b>CODICE</b> Elettrovalvola <b>senza</b> connettore (vedere sopra)	<b>CODICI</b> Connettore a visualizzazione e protezione elettrica integrate			
	24V (~/=)	48V (~/=)	115V (~/=)	230V (~/=)
	<b>881 22 405</b>	<b>881 22 406</b>	<b>881 22 407</b>	<b>881 22 410</b>

: I codici ombreggiati corrispondono ai prodotti comunemente usati che possono essere forniti rapidamente

## BASI

collegamento	descrizione	composizione	codici
Con raccordi rapidi (basi in poliammide 6/6)	1 base singola		<b>353 00 069</b>
	1 base assemblabile		<b>353 00 070</b>
	Kit di 2 basi assemblabili di estremità, arrivo di pressione a destra con raccordo rapido Ø 6 mm est.	Guancia chiusa    Guancia raccordo rapido Ø 6 mm est.  Guance raccordi rapidi Ø 4 mm est.	<b>353 00 071</b>
	Kit di 2 basi assemblabili di estremità, arrivo di pressione a destra e/o a sinistra con raccordi rapidi Ø 6 mm est.	Guancia raccordo rapido Ø 6 mm est.    Otturatore    Guancia raccordo rapido Ø 6 mm est.  Guance raccordi rapidi Ø 4 mm est.	<b>353 00 072 (1)</b>
Filettata G 1/8 (basi Zama)	1 base singola collegamento laterale		<b>353 00 047</b>
	1 base assemblabile collegamento laterale		<b>353 00 048</b>

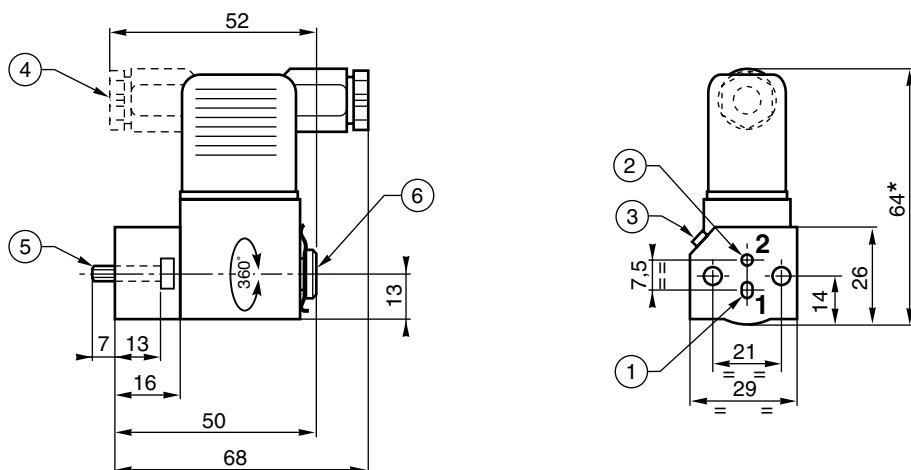
(1) Soluzione utilizzabile per due arrivi di pressione diversi.

Le basi possono essere montate su profilato simmetrico normalizzato EN 50022 - AFNOR NF C63015 utilizzando 2 o più clips (confezione 10 clips: codice 334 00 036)

## INGOMBRI E PESI

### ELETTRIVALVOLA CORPO APPLIQUE SOLA

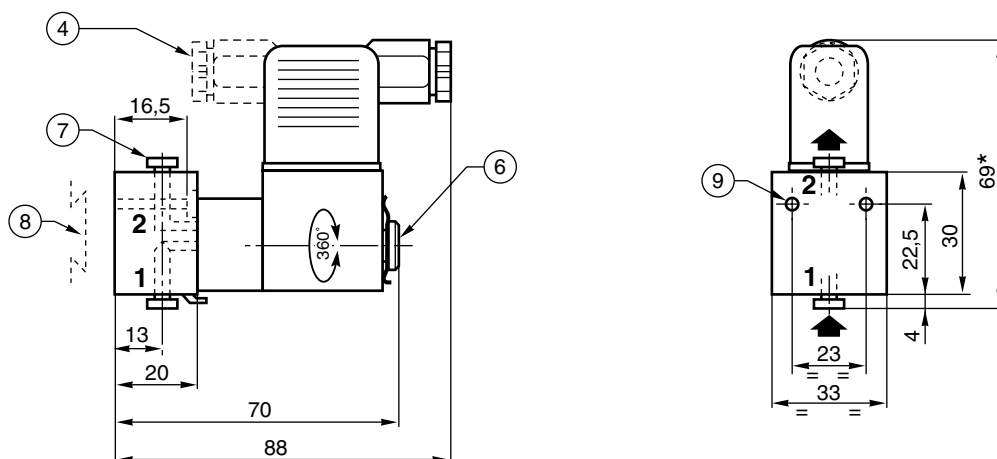
Peso : 0,120 kg



### ELETTRIVALVOLA CON CORPO APPLIQUE SU BASE SINGOLA A RACCORDI RAPIDI

Base : cod. **353 00 069**

Peso : 0,135 kg

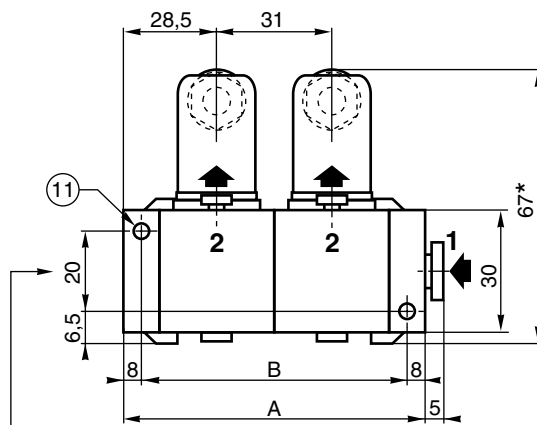
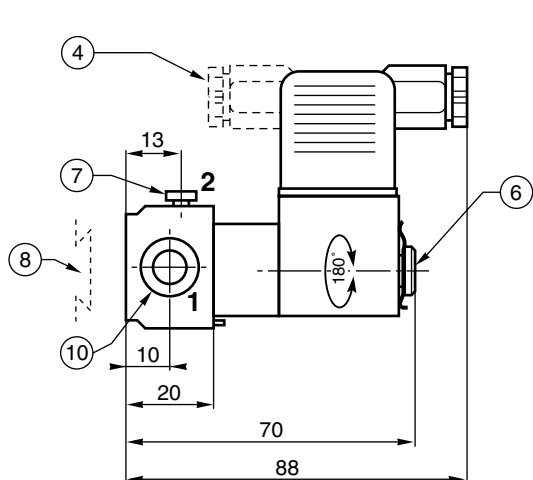


**INGOMBRI E PESI**

ELETTOVALVOLA CON CORPO APPLIQUE SU BASE ASSEMBLABILE A RACCORDI RAPIDI

Base : cod. **353 00 070**

Base con guance : cod. **353 00 071**

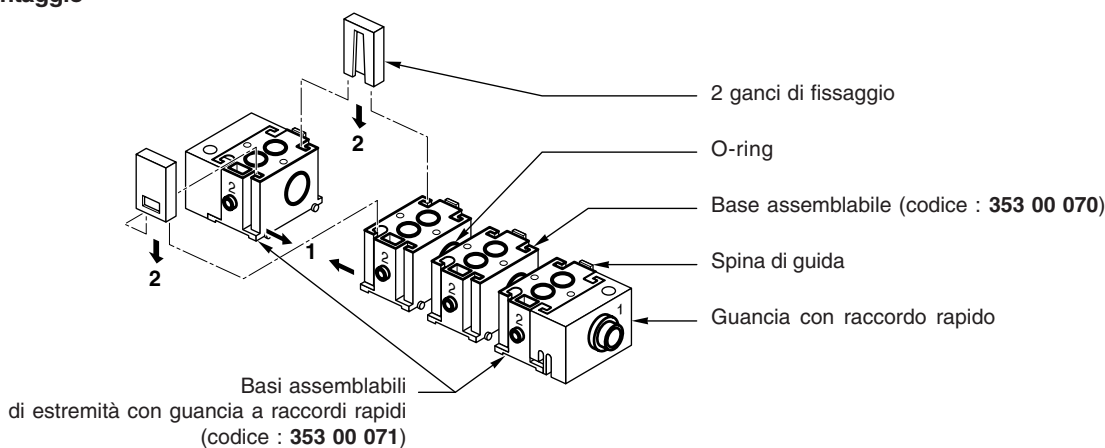


Possibilità di alimentazione di pressione a sinistra o 2 alimentazioni di pressione diverse richiedendo il kit di 2 basi di estremità con guance.

codice : **353 00 072**

In caso di montaggio su guida DIN, si raccomanda di prevedere 1 clip di fissaggio su ogni base di estremità nonché sulla base centrale.

**Montaggio**



- ① Via 1
- ② Via 2
- ③ Comando manuale a vite
- ④ Connettore: taglia 22 orientabile di 180° in 180°, CM8 (Pg 9P)
- ⑤ Fissaggio: 2 viti CM4x20
- ⑥ Via 3 : raccordo Ø M5, profondità 5,5
- ⑦ Collegamento con raccordi rapidi per tubo Ø 4 mm esterno
- ⑧ Clip
- ⑨ Fissaggio : 2 fori Ø 3,5, lamatura Ø 6,5 profondità 3,5
- ⑩ Collegamento con raccordi rapidi per tubo Ø 6 mm esterno
- ⑪ Fissaggio : 2 x Ø 4,5

\* + 15 mm per il disinnesto del connettore

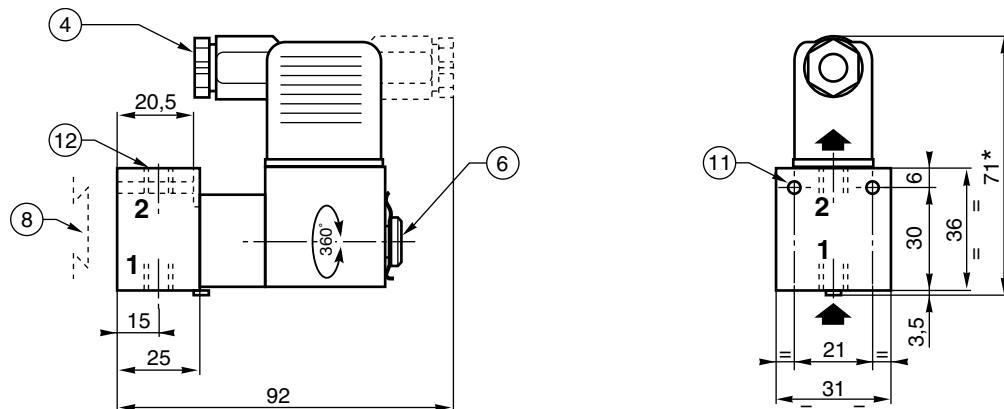
Numero di basi	A	B	Peso con base
2	88	72	0,295
3	119	103	0,430
4	150	134	0,565
5	181	165	0,700
6	212	196	0,835
7	243	227	0,970
8	274	258	1,105

## INGOMBRI E PESI

### ELETTOVALVOLA CON CORPO APPLIQUE SU BASE SINGOLA

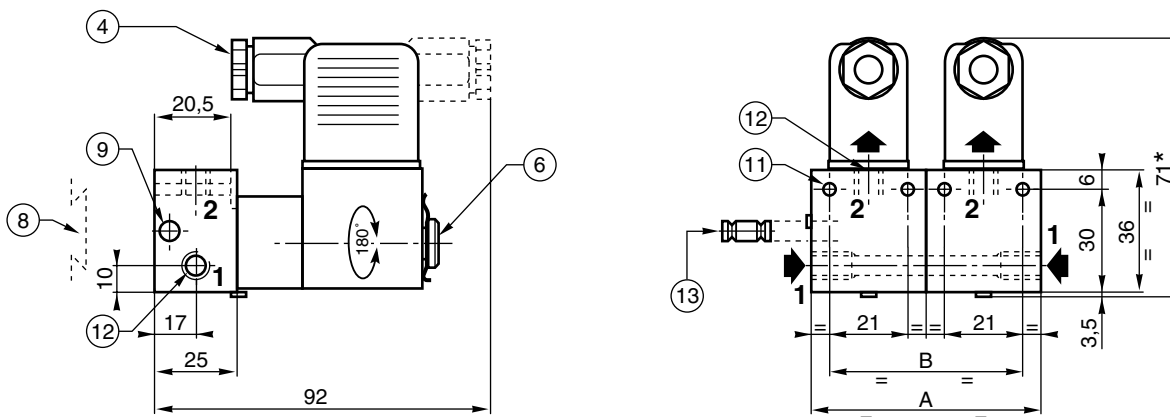
Base: cod. **353 00 047**

Peso : 0,185 kg

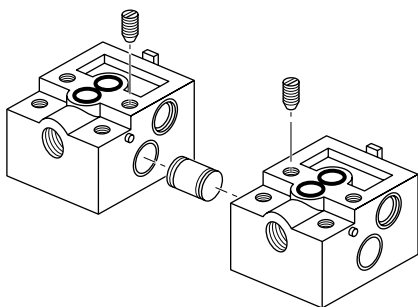


### ELETTOVALVOLA CON CORPO APPLIQUE SU BASE ASSEMBLABILE

Base : cod. **353 00 048**



## Montaggio



Montaggio delle basi assemblabili mediante diavolo bloccato con vite a brugola incassata.  
In caso di montaggio su guida DIN, si raccomanda di prevedere 1 clip di fissaggio su ogni base di estremità nonché sulla base centrale.

- ④ Connettore : taglia 22 orientabile di 180° in 180°, CM8 (Pg 9P)
- ⑥ Via 3 : raccordo Ø M5, profondità 5,5
- ⑧ Clip
- ⑨ Fissaggio : 2 fori Ø 3,5, lamatura Ø 6,5 profondità 3,5
- ⑪ Fissaggio : 2 x Ø 4,5
- ⑫ 2 fori di fissaggio G 1/8
- ⑬ Diavolo di assemblaggio

\* + 15 mm per il disinnesto del connettore

Basi fornite con guarnizioni di tenuta, viti e diavolo per il montaggio in batteria

Numero di basi	A	B	Pesi con base
2	62	52	0,400
3	93	83	0,600
4	124	114	0,800
5	155	145	1,000
6	186	176	1,200
7	217	207	1,400
8	248	238	1,600