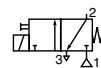


ELETTROVALVOLA

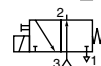
a comando diretto

1/8

NC



NA



3/2

Serie

107

PRESENTAZIONE

- Ingombro e peso ridotto per una maggiore facilità di installazione
- Comando manuale standard
- Intercambiabilità delle teste magnetiche in CA e CC e per atmosfere pericolose

GENERALITÀ

Pressione differenziale	0 a 15 bar [1 bar = 100 kPa]
Pressione massima ammessa	20 bar
Campo di temperatura ambiente	-10°C a + 60°C
Viscosità massima ammessa	40 cSt (mm ² /s)
Tempo di risposta	5-10 ms (aria ΔP = 6 bar)

fluidi	campo di temperatura	guarnizioni
Acqua, aria, gas neutri, olio	- 10°C a + 80°C	NBR (nitrile / buna-n)
Idrocarburi	- 10°C a + 130°C	FPM (elastomero fluorato/viton)

COSTRUZIONE

Corpo	Ottone
Cannotto	Acciaio inox
Parti interne	Acciaio inox
Molle	Acciaio inox
Sedi	Ottone
Guarnizioni di tenuta	NBR o FPM
Anello di sfasamento	Rame
Classe di isolamento bobina	F
Bobina con terminali	3 x DIN 46244
Connettore	Disinnestabile (Pg 9P)
Conformità elettrica	NF C 79-300

CARATTERISTICHE ELETTRICHE

Tensioni standard	CC (=) :	24V
(Altre tensioni e frequenza 60 Hz su richiesta)	CA (~) :	24V - 115V - 230V / 50 Hz

tipo di bobina	potenze nominali				campo di temperatura ambiente (°C)	protezione
	spunto ~ (VA)	mantenimento		caldo/freddo = (W)		
		~ (VA)	(W)			
CM22-4W	12	6	4	5 / 6,9	- 10 a + 60	incapsulata IP65

SCELTA DEL MATERIALE

Ø raccordo	Ø di passaggio		coefficiente di portata Kv				pressione differenziale ammessa (bar)				tipo di bobina	(M)	codice (~ / =)			
	1 → 2	2 → 3	1 → 2		2 → 3		max						guarnizioni			
	(mm)	(mm)	(m ³ /h)	(l/ (m ³ /h)(l/min)	min.	aria/gas	=	acqua/olio	~	=			NBR	FPM		
G																
NC - normalmente chiusa, corpo ottone																
1/8 (1)	1	1,2	0,030	0,5	0,060	1	0	15	15	15	15	CM22-4W	●	107 00 001	107 00 004	
	1,5	1,2	0,060	1	0,060	1	0	8	8	8	8	CM22-4W	●	107 00 124	107 00 130	
	2,5	1,2	0,108	1,8	0,060	1	0	3	3	3	3	CM22-4W	●	107 00 003	107 00 006	
NA - normalmente aperta, corpo ottone																
1/8 (1)	1,5	1,2	0,030	0,5	0,036	0,6	0	8	8	8	8	CM22-4W	●	107 00 077	107 00 101	

(M) Comando manuale : ● : a cacciavite

(1) Al fine di prevenire qualsiasi danno al materiale, evitare la solidificazione dei liquidi alle basse temperature e rispettare il limite minimo e massimo.

(2) Altre tensioni e frequenza 60 Hz su richiesta.

(3) Diametro raccordo vie 1 e 2 : G 1/8 (diametro raccordo via 3 : M5)

I codici ombreggiati corrispondono ai prodotti comunemente usati che possono essere forniti rapidamente

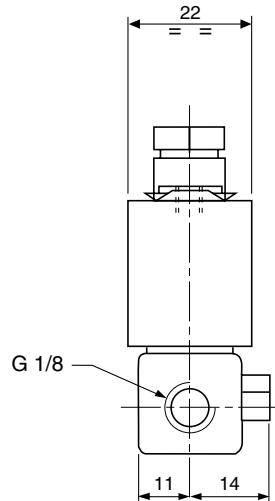
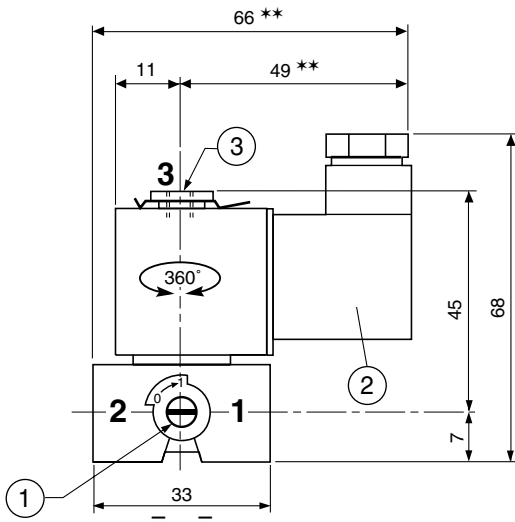
OPZIONI E ACCESSORI

- Incapsulamento, EEx m, per atmosfere pericolose secondo "CENELEC" (vedere sezione 10)
- Testa magnetica approvata "CSA"
- Conformità alle norme "UL"
- Bobina a doppio impulso (vedere sezione 9/10)
- Applicazione ossigeno, codice **970 517**
- Bobina a consumo ridotto CM 22-2,5W
- Connettore con visualizzazione e protezione elettrica integrate o con cavo lunghezza 2 m (vedere sezione 11)
- Riduttore dello scarico M5 adattabile sulla connessione 3, codice : **346 00 380**

INSTALLAZIONE

- Possibilità di montaggio delle elettrovalvole in tutte le posizioni
- Possibilità di fissaggio con staffa, codice **976 00 327**
- Le vie di raccordo G 1/8 sono conformi alle norme ISO 228/1
- Altri tipi di raccordo realizzabili su richiesta
- Istruzioni di installazione/manutenzione fornite con ogni elettrovalvola
- Disponibilità di bobine di ricambio

INGOMBRI (mm), PESI (kg)



arrivo di pressione :

- funzione NC = via 1
- funzione NA = via 3 (ØM5)

tipo di bobina	peso (1)
CM22-4W	0,138

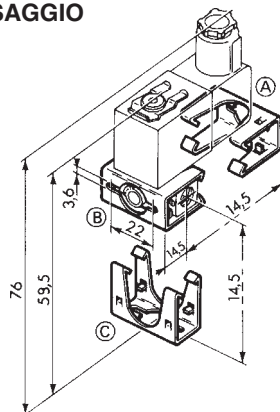
(1) Bobina e connettore compresi

- ① Comando manuale
- ② Connettore :
taglia 22 orientabile di 180 in 180°, Pg 9P
- ③ Via 3 : raccordabile Ø M5, profondità 5,5

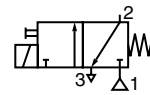
** + 15 mm per il disinnesto del connettore

ELETTROVALVOLA CON STAFFA DI FISSAGGIO

Codice staffa di fissaggio : **976 00 327**



- (A) Fissaggio laterale posteriore.
- (B) Fissaggio laterale anteriore.
- (C) Fissaggio inferiore.



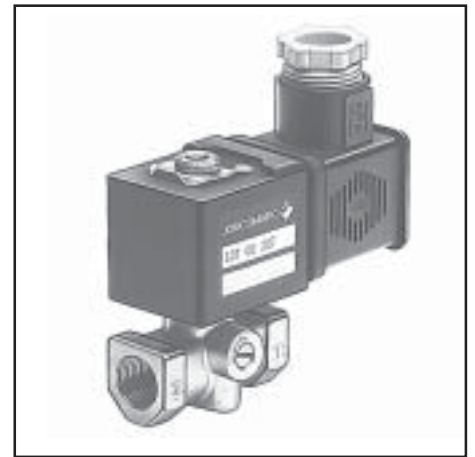
PRESENTAZIONE

- Ingombro e peso ridotto per una maggiore facilità di installazione
- Comando manuale standard
- Intercambiabilità delle teste magnetiche in CA e CC

GENERALITÀ

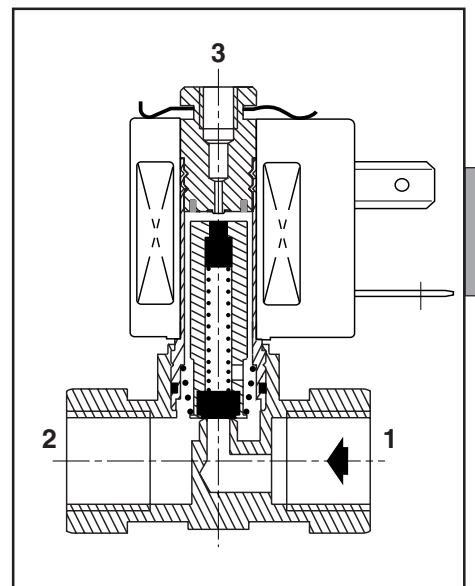
Pressione differenziale	0 a 15 bar [1 bar = 100 kPa]
Pressione massima ammessa	20 bar
Campo di temperatura ambiente	-10°C a +60°C
Viscosità massima ammessa	40 cSt (mm²/s)
Tempo di risposta	5-10 ms (aria ΔP = 6 bar)

fluidi	campo di temperatura	guarnizioni
Acqua, aria, gas neutri, olio	-10°C ÷ + 80°C	NBR (nitrile / buna-n)
Idrocarburi	-10°C ÷ +130°C	FPM (fluoroelastomero / viton)



COSTRUZIONE

Corpo	Ottone
Cannotto	Acciaio inox
Parti interne	Acciaio inox
Molle	Acciaio inox
Sedi	Ottone
Guarnizione di tenuta	NBR o FPM
Anello di sfasamento	Rame
Classe di isolamento bobina	F
Connettore	Disinnestabile (Pg 11P)
Conformità connettore	ISO 4400
Conformità elettrica	NF C 79-300



CARATTERISTICHE ELETTRICHE

Tensioni standard CC (=): 24V
 (Altre tensioni e frequenza 60 Hz su richiesta) CA (~): 24V - 115V - 230V / 50 Hz

tipo di bobina	potenze nominali				campo di temperatura ambiente (°C)	protezione
	spunto (VA)	mantenimento		caldo/freddo (W)		
		(VA)	(W)			
CM25-5W (1)	15	7	5	5 / 6,9	-10 ÷ +60	incapsulataIP65

CARATTERISTICHE TECNICHE

Ø raccordo	Ø di passaggio		coefficiente di portata Kv				pressione differenziale ammessa (bar)				tipo di bobina	(M)	codice (~ / =)		
	1→2	2→3	1→2		2→3		max						guarnizioni		
	(mm)	(mm)	(m³/h)	(l/min)	(m³/h)	(l/min)	min.	aria/gas	=	acqua/olio			=	NBR	FPM
1/4 (2)	1	1,5	0,030	0,5	0,075	1,25	0	15	15	15	15	CM25-5W	●	107 00 206	107 00 209
	1,5	1,5	0,060	1	0,075	1,25	0	12	12	12	12	CM25-5W	●	107 00 207	107 00 210
	2,5	1,5	0,144	2,4	0,075	1,25	0	5	5	5	5	CM25-5W	●	107 00 208	107 00 211

(M) Comando manuale: ●: a cacciavite

(1) Al fine di prevenire qualsiasi danno al materiale, evitare la solidificazione dei liquidi alle basse temperature e rispettare il limite minimo e massimo.

(2) Altre tensioni e frequenza 60 Hz su richiesta.

(3) Bobina CM25-5W è bi-tensione: (24V ~, 12V =) (48V ~, 24V =) (115V ~, 48V =) (230V ~, 115V =).

(4) Diametro raccordo vie 1 e 2 : G 1/8 (diametro raccordo via 3 : M5)

I codici ombreggiati corrispondono ai prodotti comunemente usati che possono essere forniti rapidamente

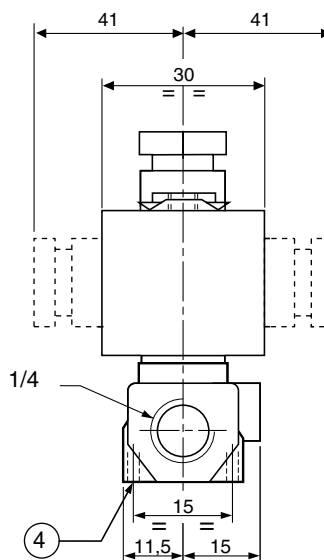
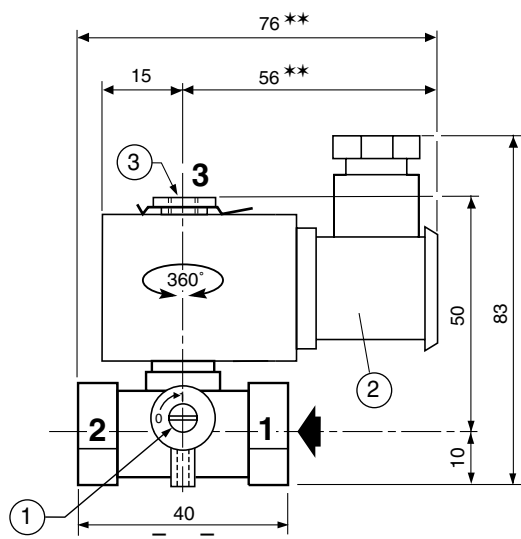
ACCESSORI ED OPZIONI

- Applicazione ossigeno, codice **970 517**
- Connettore con visualizzazione e protezione elettrica integrate o con cavo lunghezza 2 m (vedere sezione 11)
- Riduttore di scarico M5 adattabile sulla connessione 3, codice : **346 00 380**

INSTALLAZIONE

- Possibilità di montaggio delle elettrovalvole in tutte le posizioni
- Fissaggio tramite 2 fori filettati sulla parte inferiore
- Le vie di raccordo (G') sono conformi alle norme ISO 228/1 e ISO 7/1
- Altri tipi di raccordo realizzabili su richiesta
- Istruzioni di installazione/manutenzione fornite con ogni elettrovalvola
- Disponibilità di bobine di ricambio

DIMENSIONI (mm), PESO (kg)



tipo di bobina	peso (1)
CM25-5W	0,226

(1) bobina e connettore compresi

- ① Comando manuale
- ② Connettore :
taglia 30 orientabile di 90 in 90°, Pg 11P
- ③ Via 3 : raccordabile Ø M5, profondità 5,5
- ④ Fissaggio : 2 Ø M4, profondità 5

** + 15 mm per il disinnesto del connettore