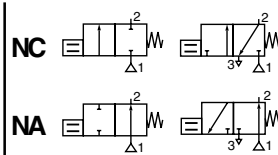


VALVOLA MINIATURIZZATA PIEZOTRONIC

a comando diretto

ISO 15218 (CNOMO, taglia15)

piano di posa, M5, G1/8 o raccordi rapidi



2/2-3/2

Serie

630

CARATTERISTICHE GENERALI

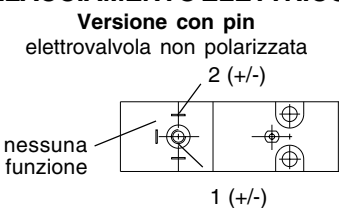
FLUIDO	: aria o gas neutri, filtrati a 25 µm, privi di condensa, punto di rigidità -10°C
PRESSIONE DI UTILIZZO	: da 0 a 4 o 8 bar
MAX PRESSIONE AMMESSA (MAP)	: 8 bar
TEMPERATURA DEL FLUIDO	: da 0°C a +60°C
TEMPERATURA AMBIENTE	: da 0°C a +60°C
TEMPERATURA DI STOCCAGGIO	: da -40°C a +60°C
PIANO DI POSA	: ISO 15218 (CNOMO E06.36.120N, taglia 15) o ISO 15218 (CNOMO E06.05.80, taglia 30) con adattatore
COLLEGAMENTO	: base ØM5, G1/8 o raccordi rapidi
DURATA	: > 10 ⁹ cicli a 6 bar
POSIZIONE DI MONTAGGIO	: indifferente



COSTRUZIONE

Corpo	: resina sintetica (PPS)
Parti interne	: piezoceramica
Guarnizioni	: nitrile (NBR)
Comando manuale	: senza o ad impulsi
Basi	: ottoni, poliammide, zama

ALLACCIAMENTO ELETTRICO



Versione con cavi
elettrovalvola polarizzata

CARATTERISTICHE ELETTRICHE

Tensione (Ondulazione max: 10 %)	Consumo a 24 V spunto	Consumo a 24 V mantenimento	Tempo di risposta	Grado di protezione	Allacciamento elettrico
da 24 a 70 V CA/CC ±10%	0,6 W	0,007 W	50 ms (CC) 70 ms (CA)	IP 65	Connettore taglia 15 orientabile, DIN 43650, 9,4 mm, standard industriale B, di 90° x 90°, Opzione: cavi uscenti, lunghezza 1 m

Corrente di comando = 25 mA/30ms

SCELTA DEL MATERIALE

Simboli Funzioni	Portata		Pressione differenziale ammessa (Δp in bar)		(M)	codice		
	a 6 bar l/min (ANR)	Coeff. Kv	min.	max.		PIEZOTRONIC con connettore standard	con pin senza connettore	PIEZOTRONIC con 2 cavi, lungh.1m
2/2 NC 	6	0,086	0	8	X ▼	63000065 63000071	63000003 63000009	63000015 63000021
	6,5 ⁽¹⁾	0,12	0	4	X ▼	63000067 63000073	63000005 63000011	63000017 63000023
2/2 NA 	6	0,086	0	8	X ▼	63000066 63000072	63000004 63000010	63000016 63000022
	6,5 ⁽¹⁾	0,12	0	4	X ▼	63000068 63000074	63000006 63000012	63000018 63000024
3/2 NC 	7	0,10	2	8	X ▼	63000063 63000069	63000001 63000007	63000013 63000019
3/2 NA 	6	0,086	2	8	X ▼	63000064 63000070	63000002 63000008	63000014 63000020

(M) Comando manuale: X : senza ▼ : ad impulsi

(1) Portata a 4 bar in l/min (ANR)

BASI: Base singola con attacco laterale Ø M5 - codice: **88263002**
Base singola- connessione G1/8 - codice: **35300047**
Base regolabile - connessione G1/8 - codice: **35300048**

OPZIONI: Valvole miniaturizzate a sicurezza intrinseca EEx ia, 12V - 24V CC

ACCESSORI

DESCRIZIONE	codice
LED di visualizzazione (Attenzione consumo 0,25W e tensione 24V max.)	88130401
Connettore taglia 15 con cavo, lunghezza 2 m	88143567
Connettore taglia 15 con visualizzazione (LED), con cavo, lung. 2 24V =/~ max.	88143580
Adattatore per montaggio della valvola PIEZOTRONIC su piano di posa ISO 15218 (CNOMO E06.05.80, taglia30)	88263001

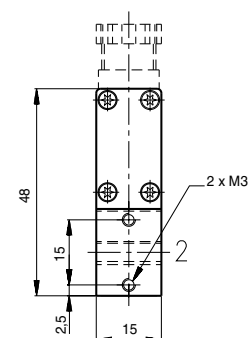
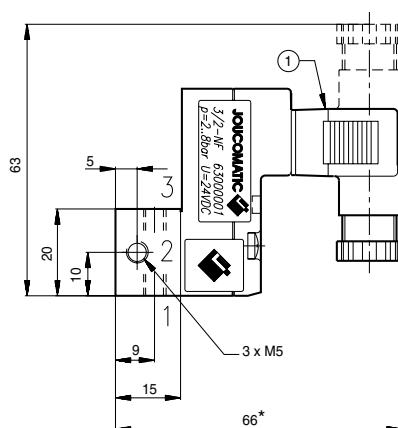
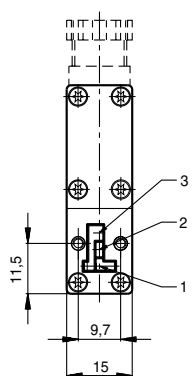
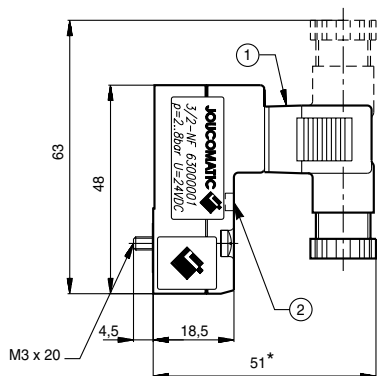
DIMENSIONI E PESI

VALVOLA MINIATURIZZATA CON CONNETTORE STANDARD

Peso : 24 g senza connettore
34 g con connettore

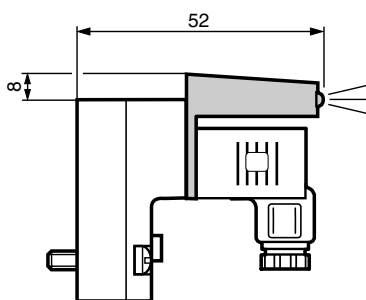
VALVOLA MINIATURIZZATA SINGOLA **88263002**

Peso : 68 g



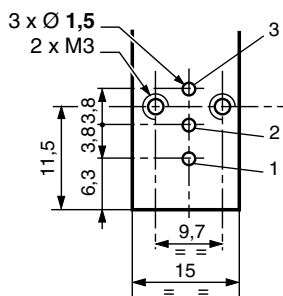
MONTAGGIO CON MODULO DI VISUALIZZAZIONE

(accessorio, orientabile a 180°)



PIANO DI POSA

Base per elettrovalvola miniaturizzata ISO 15218 (CNOMO E06.36.120N, taglia 15)



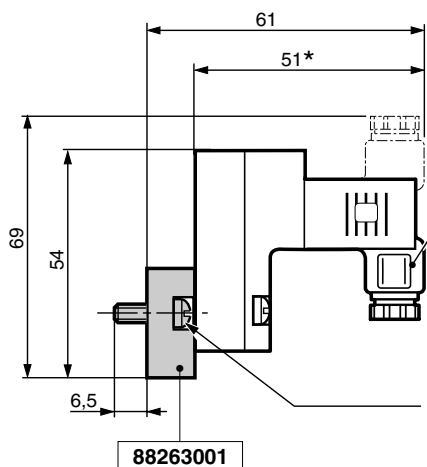
Collegamento su base singola:

L'utilizzo (2) può essere collegato sul lato destro o sinistro della base; gli attacchi inutilizzati devono essere chiusi con un tappo Ø M5 (in dotazione).

- ① Connettore taglia 15 orientabile di 90° in 90°
- ② Comando manuale ad impulsi
- (*) + 10 mm per il disinnesto del connettore

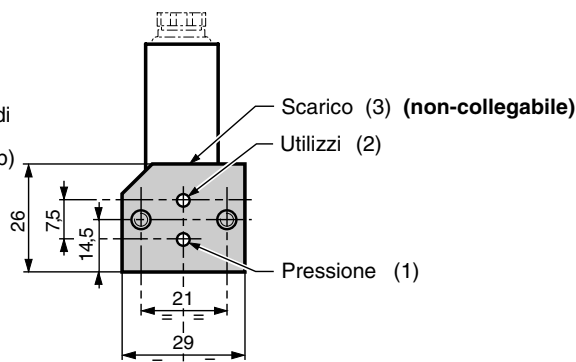
VALVOLA MINIATURIZZATA SOLO CORPO + Base intermedia (Adattatore CNOMO taglia 30 : codice **88263001**)

Peso totale : 53 g



Connettore orientabile di 90° in 90° CM6 (Pg 7p)

Fissaggio mediante 2 viti CM4x10



* + 10 mm per il disinnesto del connettore