


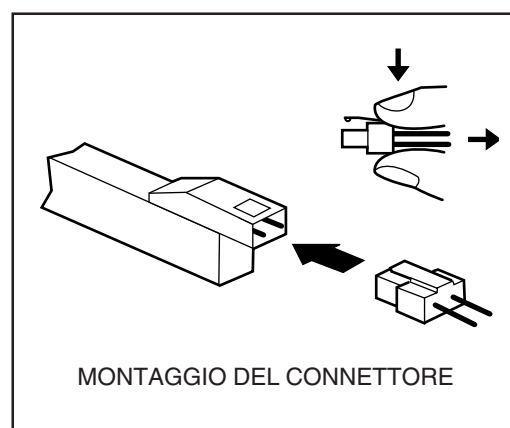


MICROELETTROVALVOLE 3/2 MICRO 10

Corpo filettato Ø M3	Corpo applique
	 <p data-bbox="903 674 1334 707">Montaggio su basi singole o multiple</p> 

- LARGHEZZA 10 mm
- LED + PROTEZIONE come standard
- ELEVATA PORTATA
- COMANDO MANUALE AUSILIARIO
- COSTRUZIONE COMPATTA
- BASSO CONSUMO
- SCARICO CONVOGLIATO
- IDONEO PER IL VUOTO



MICRO 10

Serie 188

MICROELETTROVALVOLAa comando diretto
corpo filettato ØM3**3/2**

vie / posizioni

CARATTERISTICHE TECNICHE

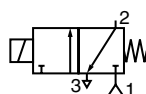
FLUIDO CONTROLLATO	: Aria o gas neutrli, non lubrificati, filtrati a 5µm
PRESSIONE DI UTILIZZO	: da -0,950 a 8 bar
TEMPERATURA AMMESSA	: da +5 °C a +50 °C
Ø DI PASSAGGIO	: 0,6 mm
PORTATA (Qv a 6 bar)	: 8 l/min (ANR) - Kv : 0,12

COSTRUZIONE

CORPO	: Poliammide (PA)
PARTI INTERNE	: Ottone+Acciaio inossidabile
GUARNIZIONI	: Nitrile (NBR)



Utilizzo sul vuoto



1 = Pressione
2 = Utilizzo
3 = Scarico

1 = Pompa
2 = Vuoto
3 = Atmosfera

CARATTERISTICHE ELETTRICHE

Tensione	Potenza	Classe di isolamento	Grado di protezione	Collegamento elettrico
24 V = (+10%, -15%) (12V = su richiesta)	1 W	F	IP 40	Con connettore a clip con 2 conduttori 0,5mm ² + LED e protezione elettrica integrati

Les elettrovalvole sono previste per messa in tensione permanente nei limiti della massima temperatura ambiente.

SCelta DEL MATERIALE

Raccordo	Portata		Pressione di utilizzo (bar)		Tempo di risposta (ms)		CODICE (*)
	a 6 bar (l/min) ANR	Coefficiente KV	min.	max.	eccitata	diseccitata	
M 3	8	0,12	0	8	6	8	188 00 004

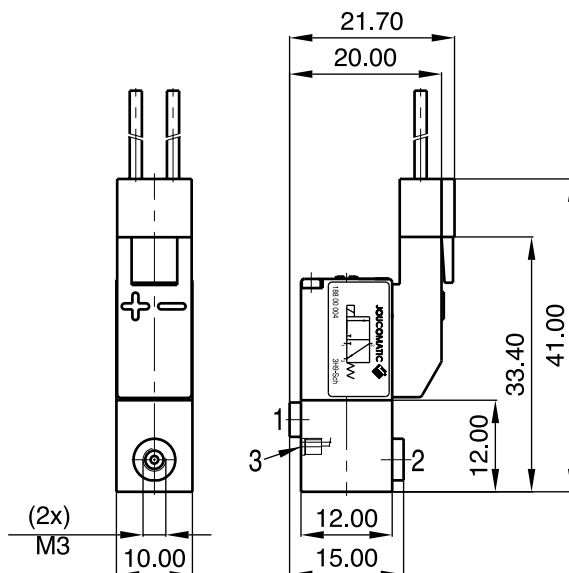
(*) I connettori devono essere ordinati separatamente precisando la quantità e i codici a scelta :

Connettore con 2 conduttori	- lunghezza 0,5 m -	codice : 881 18 801
	- lunghezza 1,5 m -	codice : 881 18 802
	- lunghezza 3 m -	codice : 881 18 803

**INGOMBRI**

Peso :
Elettrovalvola : 10 g
Connettore : 5 g

Vie 1-2 : Ø M3
Via 3 : Ø 0,8



Scala 1

CARATTERISTICHE TECNICHE

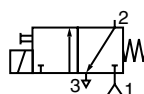
FLUIDO CONTROLLATO : Aria o gas neutri, non lubrificati, filtrati a 5µm
 PRESSIONE DI UTILIZZO : da — 0,950 a + 8 bar
 TEMPERATURA AMMESSA : da +5 °C a +50 °C
 Ø DI PASSAGGIO : 0,6 mm
 PORTATA (Qv a 6 bar) : 8 l/min (ANR) - Kv : 0,12
 COMANDO MANUALE : Ad impulsi

COSTRUZIONE

CORPO : Poliammide (PA)
 PARTI INTERNE : Ottone+Acciaio inox
 GUARNIZIONI : Nitrile (NBR)



Utilizzo sul vuoto



1 = Pressione
 2 = Utilizzo
 3 = Scarico

1 = Pompa
 2 = Vuoto
 3 = Atmosfera

CARATTERISTICHE ELETTRICHE

Tensione	Potenza	Classe di isolamento	Grado di protezione	Collegamento elettrico
24V= (+10%, -15%) (12 V = su richiesta)	1 W	F	IP 40	Con connettore a clip con 2 conduttori 0,5 mm ² + LED e protezione elettrica integrati

5

Le elettrovalvole sono previste per la messa in tensione permanente nei limiti della massima temperatura ambiente.

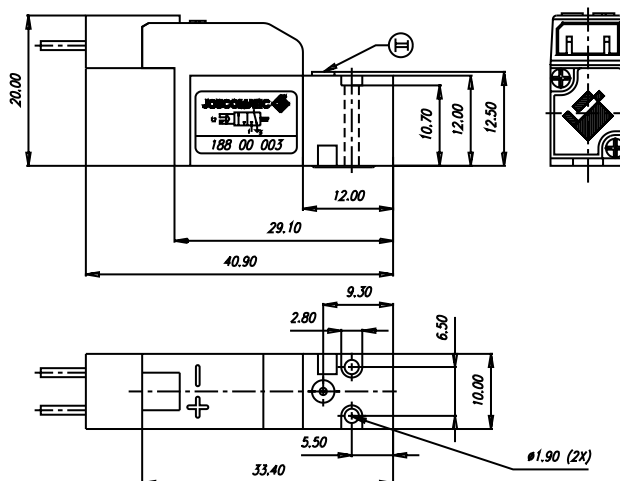
SCELTA DEL MATERIALE

3/2 NC applique	Portata		Pressione di utilizzo (bar)		Tempo di risposta (ms)		CODICE Gruppi forniti montati elettrovalvole + basi vedere pagine seguenti
	a 6 bar (l/min) ANR	Coeff. KV	min.	max.	eccitata	diseccitata	
Orizzontale	8	0,12	0	8	6	8	

Nota : l'elettrovalvola orizzontale viene proposta anche in funzione 3/2 NA (consultarci)

INGOMBRI

Peso :
 Elettrovalvola : 10 g
 Connettore : 5 g

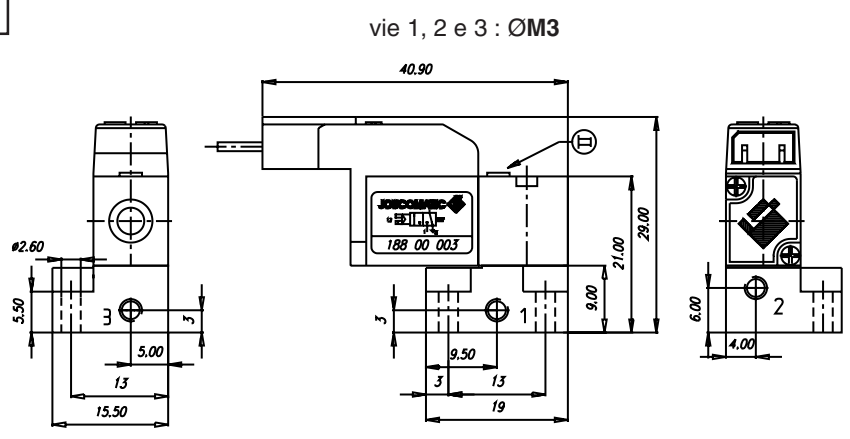


Scala 1

Elettrovalvola su base **singola**

Numero di EV	CODICE * Gruppo EV + base	Peso totale (in g)
1	188 00 053	24

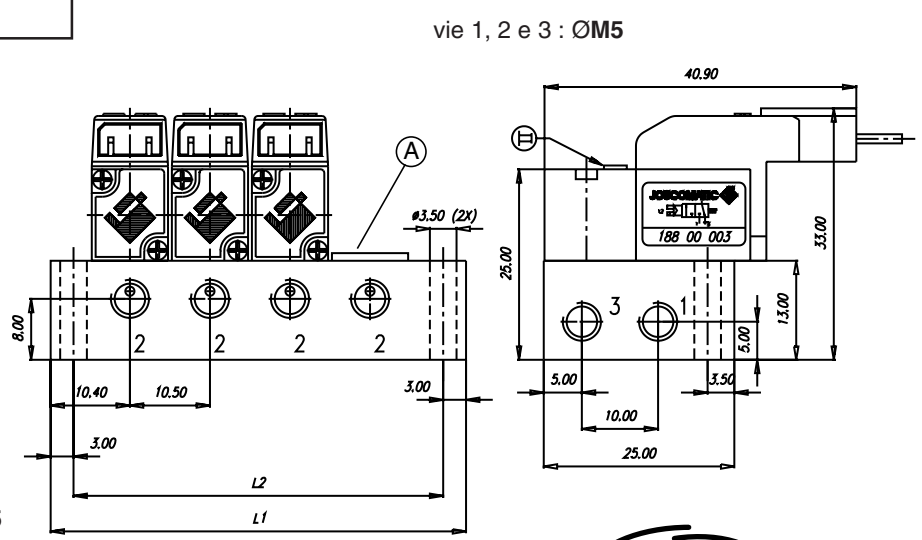
Scala 1



Elettrovalvole su basi **multiple**

Numero di EV	CODICE * Gruppi EV + base	Lunghezza		Peso totale (en g)
		L1	L2	
2	188 00 054	33,5	27,5	59
3	188 00 055	44	38	90
4	188 00 056	54,5	48,5	121
5	188 00 057	65	59	152
6	188 00 058	75,5	69,5	183
7	188 00 059	86	80	212
8	188 00 060	96,5	90,5	241
9	188 00 061	107	101	272
10	188 00 062	117,5	111,5	303

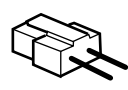
A : Piastra di otturazione, **codice 881 35 305**



Scala 1

* I connettori devono essere ordinati **separatamente** precisando le quantità e i codici a scelta :

- connettore con 2 conduttori - lunghezza 0,5 m - **codice : 881 18 801**
- lunghezza 1,5 m - **codice : 881 18 802**
- lunghezza 3 m - **codice : 881 18 803**



Solo elettrovalvola applique orizzontale, funzione 3/2 NC - codice : **188 00 003**